

AR6

Analizador portátil de redes eléctricas trifásicas y monofásicas



Descripción

Analizador de redes portátil para realizar medidas y registros de todos los parámetros eléctricos tanto en redes trifásicas, bifásicas y monofásicas. Incorpora la medida de corrientes de fuga, parámetros de calidad de suministro y registro de transitorios.

AR6 es una completa herramienta para el diagnóstico y detección de problemas en cualquier instalación eléctrica así como para la realización de estudios energéticos.

Aplicaciones

- Estudios de consumos energéticos de alta precisión
- Detección de problemas relacionados con las protecciones eléctricas
- Análisis de la calidad de suministro y fenómenos transitorios
- Registro de corrientes de arranque y otras variables de interés a pie de máquina

Características técnicas

| | | |
|--|---|--------------------------------|
| Circuito de alimentación | Tensión | 100...240 Vc.a. |
| | Frecuencia | 50...60 Hz |
| | Consumo | 30 VA |
| Circuito de medida de tensión | Entradas de tensión | $U_1, U_2, U_3, U_N, Tierra$ |
| | Margen de tensión de medida | 10...800 V_{RMS} fase-neutro |
| | Máxima tensión admisible | 2500 V_{pic} |
| Circuito de medida de corriente | Entradas de corriente | $I_1, I_2, I_3, I_N, I_{fuga}$ |
| | Tensión de entrada | 0...2 V |
| | Margen de corriente de medida | 1...120 de I_n % |
| | Máxima corriente admisible | 3 I_n A |
| Clase de precisión | Tensión / corriente | 0,5 % |
| | Potencia Activa | 0,5 % |
| | Potencia Reactiva | 0,5 % |
| | Energía | 0,5 % |
| Características constructivas | Envolvente | Doble Aislamiento |
| | Pantalla | VGA Color de 5,7" |
| | Dimensiones | 283 x 168 x 80 mm |
| | Peso | 1640 g |
| | Comunicaciones | Puerto USB |
| | Memoria | Interna, 16 GB |
| Características ambientales | Humedad relativa | 5...95 % sin condensación |
| | Altitud máxima | 2000 m |
| Seguridad | Categoría III - 600 V, según EN 61010 1000 V CAT III / 600 V CAT IV para alturas inferiores a 2000 m 1000 V CAT III / 600 V CAT III / 300 V CAT IV por encima de 2000 m | |
| Normas | EN 61000-6-4 (2002), Emisión industrial. EN 55011 (1994) , Conducida (EN 52022 – Clase B) EN 55011 (1994) , Radiada (EN 55022 – Clase A) EN 61000-6-2 (2002), Inmunidad industrial EN 61000-4-2 (1995), Descarga electrostática EN 61000-4-8 (1995), Ráfagas de transitorios rápidos EN 61000-6-1 (2002), Inmunidad doméstica EN 61000-4-11 (1994), Interrupciones de alimentación | |
| | (*) Precisiones dadas con las siguientes condiciones de medida: Exclusión de los errores aportados por las pinzas y transformadores de tensión externos, con rango de temperatura de 5 ... 45 °C y factor de potencia 0 ... 1 | |

AR6

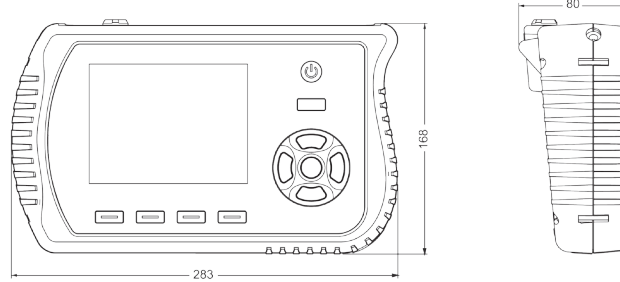
Analizador portátil de redes eléctricas



Referencias

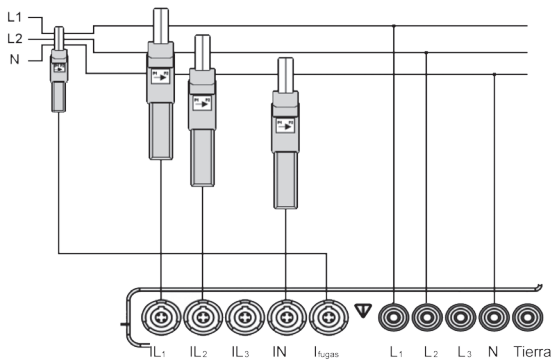
| Tipo | Descripción | Código |
|-----------------|---|--------|
| AR6 | AR6, Analizador portátil de redes eléctricas | M82511 |
| AR6, Kit Maleta | Kit con AR6 (M82511) + maleta trolley de transporte | M82512 |

Dimensiones

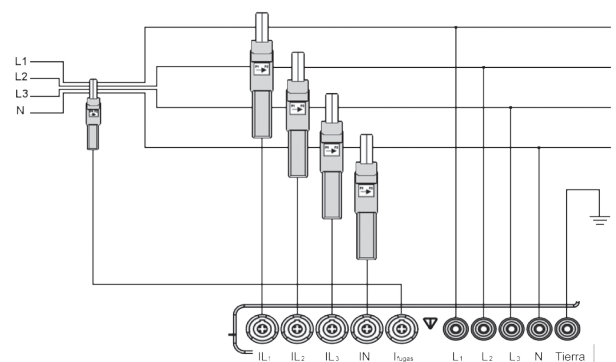


Conexiones

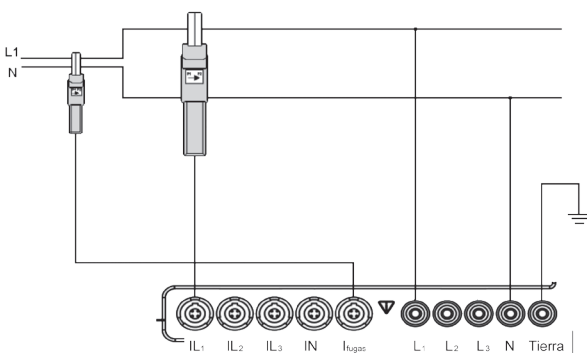
Sistema bifásico



Sistema trifásico con neutro



Sistema monofásico



Sistema trifásico sin neutro

