

CBS-400B

Relé de protección y monitorización diferencial tipo B con 4 canales



Descripción

Relé electrónico de protección y monitorización de intensidad de corriente diferencial (IEC 62020), compatible con la serie **WGB**, para cargas tipo B (IEC 60755) y con 4 canales totalmente independientes.

Relé de altas prestaciones con las siguientes características y funciones principales:

- Relé electrónico con salida a relé (hasta 4 canales)
- Mide en alterna, en continua o mixta (Tipo B según IEC 60755)
- Mide y visualiza la intensidad de corriente, de los 4 canales de forma independiente, mediante la conexión a transformador diferencial serie **WGB**.
- Completamente programable con visualización de la corriente de fuga instantánea en tiempo real por display retroiluminado de alto contraste (display rojo cuando el relé dispara).
- Comunicaciones RS-485 (Modbus) integradas
- Relé de prealarma
- Registro de eventos
- Entrada de telemando.

Aplicaciones

Protección o monitorización diferencial de cargas eléctricas monofásicas o trifásicas en corriente alterna con componentes en continua, con frecuencias de hasta 2 kHz, tales como:

- Variadores de velocidad
- SAI
- Instalaciones Fotovoltaicas
- Recarga de Vehículo Eléctrico
- Filtros activos.

Características técnicas

Proteccion y monitorización	Tipo	B (IEC 60755)
	Rango sensibilidad $I_{\Delta n}$	0,03... 3A
	Retardo t_{Δ}	INS, SEL, 0,02... 10s
	Tipo transformador	Externo, serie WGB
	Test y Reset	Mediante pulsadores
	Control remoto	Posibilidad de Test y Reset remoto
	Indicación por LED	Tensión de alimentación, Disparo por fuga, Prealarma
	Visualización por display	Corriente de fuga (valor instantáneo) Corriente de disparo (Display en rojo) Programación de parámetros Desconexión transformador WGB Eventos
	Lectura display	10% fondo escala
	Señalización remota	Alarma, Prealarma
Características eléctricas	Alimentación auxiliar	85...264 Vc.a. (50-60 Hz) / 120...370 Vc.c.
	Consumo	15 VA
	Categoría de la instalación	CAT III 300 V
Comportamiento de tiempo	Tiempo de respuesta para 1 x $I_{\Delta n}$	≤ 180 ms
	Tiempo de respuesta para 5 x $I_{\Delta n}$ *	≤ 30 ms
Salida Relé	Cantidad	4
	Tensión máxima contactos abiertos	230 Vca
	Corriente máxima	6 A
	Potencia máxima de conmutación	1,5 VA
Salida digital	Tipo	Optoaislada
	Tensión máxima	230 Vca
	Corriente máxima	0,1 A
Entrada digital	Tipo	Contacto libre potencial
	Aislamiento	5,3 kV
Comunicaciones RS-485	Protocolo de comunicación	Modbus RTU
	Velocidad	9600 - 19200 - 38400 - 57600 - 115200 bps
	Bits de datos / Bits de stop	8 / 1 - 2
	Paridad	Sin-par-impar
Características Mecánicas	Fijación	Carril DIN 46277 (EN 50022) Panel: Mediante accesorio (M5ZZF00000E3)
	Dimensiones	52,5 x 118 x 70 mm (3 módulos)
	Peso	300 g
	Conexión a transformador	Mediante conector RJ-45
	Grado de protección	Bornes IP 30, Frontal IP 40
	Envolvente	Plástico V0 autoextinguible
Características ambientales	Humedad (sin condensación)	5...95%
	Altitud máxima	2000 m
	Temperatura de trabajo	-10...+55 °C
Normas	IEC 62020, IEC 60755, IEC 60947-2-M	

* El conjunto CBS-400B + WGB garantiza un tiempo ≤ 30 ms para 5 x $I_{\Delta n}$, por lo que en combinación con el elemento de corte deberá garantizar un tiempo ≤ 40 ms para cumplir con IEC-60947-2-M.

CBS-400B

Relé de protección y monitorización diferencial tipo B con 4 canales

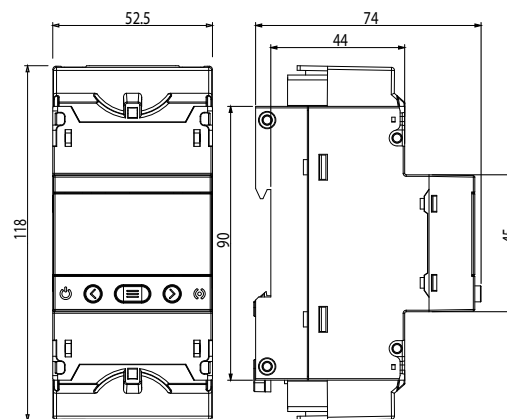
Referencias

Tipo	Código	$I_{\Delta n}$	Retardo	Alimentación	Comunicaciones
CBS-400B	P12721.	0,03 ... 3 A	0,02 ... 10 s, INS, SEL	230 Vca	RS-485
ADP.CVM-E3-MINI/ RGU-100B/CBS-400B	M5ZZF00000E3	-	-	-	-

Referencias transformadores

Tipo	Código	Sección útil	$I_{\Delta n}$	Peso
WGB-35	P11B52.	35	0,03 ... 3 A	230 g
WGB-55	P11B53.	55	0,03 ... 3 A	360 g
WGB-80	P11B54.	80	0,03 ... 3 A	570 g
WGB-110	P11B55.	110	0,03 ... 3 A	750 g

Dimensiones



Conexiones

