

CEM-C31

Dreiphasen-Elektrizitätszähler mit Indirektmessung für DIN-Schienenmontage



Beschreibung

Dreiphasen-Elektrizitätszähler mit Indirektmessung bis 5 (10) A. Ausgestattet mit einem LCD-Display (7 Stellen) mit Anzeigen in einer Schleife. Verfügt über integrierte RS-485-Kommunikation. Weiter 2 Tasten (1 verplombbar) zur Anzeige aller Messdaten.

Weitere Eigenschaften sind:

- Klasse 1 bei Wirkleistung, Klasse 2 bei Blindleistung
- Entspricht den Normen **IEC 62053-21** (internationale Norm)
- Geringe Abmessungen (4 Module, 72 mm)
- Rücksetzbarer Teilzähler
- 1 programmierbarer Impulsausgang gemäß **DIN 43864**
- Bildschirmanzeige bei Anschlussfehler
- Energiespeicherung auch bei Anschlussfehler

Anwendungen

- Zusätzlicher Zähler zur Überprüfung der vom Stromversorger verrechneten Energie.
- Energieverbrauchsbericht an ein Remote-System (SPS/BMS).
- Kostenkontrolle zur Ermittlung des Verhältnisses Verbrauch/Stück in Industrieprozessen.
- Anzeige elektrischer Parameter (V, A, kW, kWh, PF etc.) nach Phase und dreiphasig.

Technische Merkmale

Versorgungsstromkreis	Nennspannung	230 V AC / 127 V AC je nach Modell
	Toleranz	± 20%
	Frequenz	50...60 Hz
	Stromaufnahme	< 2 W / 10 VA
Messkreise für	Anschlüsse	Dreiphasig
	Referenzspannung	3 x 57/100...3 x 230/400 V AC
	Frequenz	50 / 60 Hz
	Eigenverbrauch	< 2 W / 10 VA
Strommesskreis	Nennstromstärke I_n	5 A
	Max. Strom	10 A
	Eigenverbrauch	< 0,1 % von I_n
Genauigkeit	Wirkleistung	Klasse 1 (IEC 62053-21)
	Blindleistung	Klasse 2.0 (IEC 62053-21)
Kommunikation	Hardware	RS-485
	Protokoll	Modbus
	Baudrate	9600, 19200, 38400 bps
Impulsausgang	Typ	Optokopplung
	Elektrische Merkmale	max. 24 V DC 50 mA
Umgebungsbedingungen	Betriebstemperatur	-25 ... +70 °C
	Relative Luftfeuchte	5...95% nicht kondensierend
Mechanische Merkmale	Schutzklasse	IP 51 eingebaut / IP 40 Klemmen
	Abmessungen	70 x 90 x 64 mm
	Gewicht	230 g
	Material	ABS + Polycarbonat V0 selbstlöschend
Normen	EN 50470-1, EN 50470-3, EN 55022, EN 61000-4-11, EN 61000-4-2, EN 61000-4-3, EN 61000-4-4, EN 61000-4-5, EN 61000-4-6, EN 61000-4-8.	

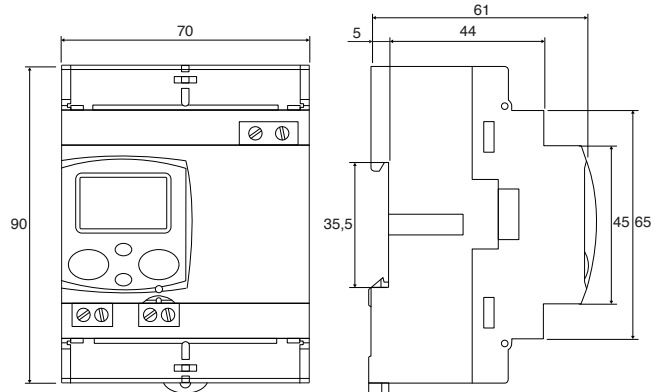
CEM-C31

Dreiphasen-Elektrizitätszähler mit Indirektmessung für DIN-Schienenmontage

Artikelnummern

Typ	Bestellnummer	Messparameter	Wirk	Blind
CEM-C31	Q23442	V, A, kW, kWh, kvar, kvarh, PF	●	●

Abmessungen



Anschlüsse

