

CEM-C31

Contador trifásico de energia eléctrica com medida indirecta para montagem em calha DIN



Descrição

Contador trifásico de energia eléctrica com medição indirecta de 5(10) A. Dispõe de ecrã LCD (7 dígitos) com sistema de ecrãs rotativos. Dispõe de uma porta de comunicações RS-485. Dispõe também de 2 botões (1 pré-seleável) para visualizar toda a informação medida.

Outras características incluem:

- Classe 1 em energia activa, Classe 2 em energia reactiva
- Em conformidade com as norma **CEI 62052-11** (normativa internacional)
- Tamanho reduzido (4 módulos, 72 mm)
- Contador parcial reiniciável
- 1 Saída de impulsos programável segundo **DIN 43864**
- Indicação por ecrã de defeito de ligação
- Acumulação de energia incluindo em caso de defeito de ligação.

Aplicações

- Contador redundante para verificação da energia imputada pela distribuidora de energia.
- Relatório do consumo energético para um sistema remoto (PLC/BMS).
- Controlo de custos para obtenção de rácio consumo/unidade em processos industriais.
- Visualização de parâmetros eléctricos (V, A, kW, kWh, PF, etc.) por fase e trifásicos

Características técnicas

Circuito de alimentação	Tensão nominal	230 Vca / 127 Vca segundo modelo
	Tolerância	± 20%
	Frequência	50...60 Hz
	Consumo	< 2 W / 10 VA
Circuito de medida de tensão	Esquema de ligações	Trifásico
	Tensão de referência	3 x 57/100...3 x 230/400 Vca
	Frequência	50 / 60 Hz
	Autoconsumo	< 2 W / 10 VA
Circuito de medida de corrente	Corrente nominal I_n	5 A
	Corrente máxima	10 A
	Autoconsumo	< 0,1 % de I_n
Precisão	Energia Activa	Classe 1 (IEC 62053-21)
	Energia Reactiva	Classe 2.0 (IEC 62053-23)
Comunicações	Hardware	RS-485
	Protocolo	Modbus
	Baud rate	9600, 19200, 38400 bps
Saída de impulsos	Tipo	Acoplada opticamente
	Características eléctricas	máx. 24 Vcc 50 mA
Características ambientais	Temperatura de trabalho	-25...+70 °C
	Humidade relativa	5...95% sem condensação
Características mecânicas	Grau de protecção	IP 51 Instalado / IP 40 Bornes
	Dimensões	70 x 90 x 64 mm
	Peso	230 g
	Material	ABS + Policarbonato V0 Auto-extinguível
Normas	EN 50470-1, EN 50470-3, IEC 62052-11, IEC 62053-21, IEC 62053-23	

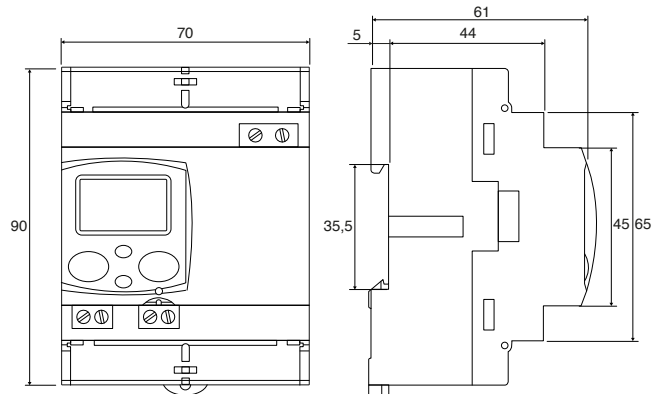
CEM-C31

Contador trifásico de energia eléctrica com medida indirecta para montagem em calha DIN

Referências

Tipo	Código	Parámetros medidos	Activa	Reactiva
CEM-C31	Q23442	V, A, kW, kWh, kvar, kvarh, PF	●	●

Dimensões



Ligações

