

# Computer Smart III



## 自动功率因数控制器

### 产品描述

通过三个电流互感器测量保证了电力公司仪表的信息获取。Computer SMART III无功补偿控制器是市面上唯一一台控制器，比单个电流互感器测量的常规方法更先进的是，同一款支持使用3个测量互感器，同时拥有智能电能质量分析仪的功能并控制残余漏电流。

Computer SMART III 是一款通过设置报警和测试电容器组状态选项，提供优秀预防性维护的控制器，为您的补偿系统提供最大的监控和安全保障。

### 应用

可连接1或3个互感器，使computer SMART III成为任何系统中的最完美控制器。支持以下：

在以下状况中更换1台到3台互感器：

- 无功电能罚款有改变
- 损耗习惯有改变
- 系统明显的不平衡

更换任何电容柜中控制器

完美适用到4个不同目标 $\cos\phi$ 的系统，可适用于任何补偿需求（不同时段下同目标 $\cos\phi$ ）

可用于高压补偿系统

### 技术特性

电源电路	工作电源	110...480 Vac
	范围	10%
	损耗	6 VA
	频率	45...65 Hz
测量电路	测量电压	525 Vac 相间 300 Vac 相
	测量电流	x1 或 x3 互感器 .../5 A 或 .../1 A
漏电电流	测量范围	$I_{\Delta prim} = 10 \text{ mA} \dots 1 \text{ A ac}$
	漏电保护互感器	WGC 系列
精度	电压和电流	1%
	$\cos \phi$	2% $\pm 1$ 位
温度测量	测量范围	0 °C...80 °C $\pm 3$ °C
报警继电器	接触器输出	投切
	$U_{max}$ 和 $I_{max}$ (工作)	250 Vac / 6 A
输出继电器	继电器数量	6, 12 或 14 取决于型号
	$U_{max}$ 和 $I_{max}$ (工作)	250 Vac / 6 A
风扇继电器	输出接触器	无投切
	$U_{max}$ 和 $I_{max}$ (工作)	250 Vac / 6 A
数字输出	输出数量	2
	类型	NPN 晶体管
	$U_{max}$ 和 $I_{max}$ (工作)	24 Vdc / 50 mA
数字输入	输入数量	2
报警	报警数	17, 完全可设置
通讯	端口	RS-485
	协议	Modbus / RTU
工作条件	温度	-20 °C...+60 °C
	相对湿度	95% 不凝结
	最高海拔	2000 m
控制系统	FCP (最小化操作次数软件)	
安全	绝缘	Category III 等级 II 遵循 EN 61010-1
	保护等级	IP 51 前面 IP 31 后面
标准	IEC 61010:2010, IEC 61000-6-2:2005, IEC 61000-6-4:2005, IEC 61053-23:2003, IEC61326-1:2005, IEC60947-1:2007	

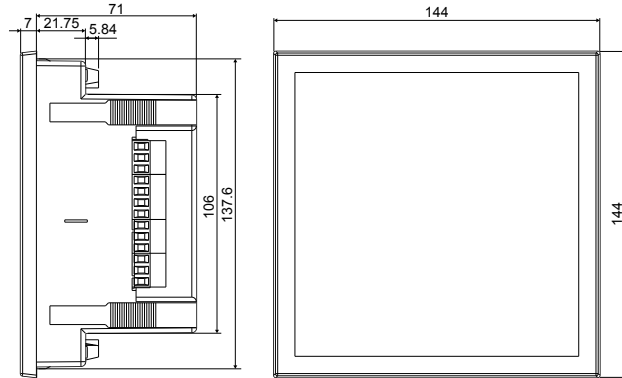
# Computer Smart III

## 自动功率因数控制器

### 选型

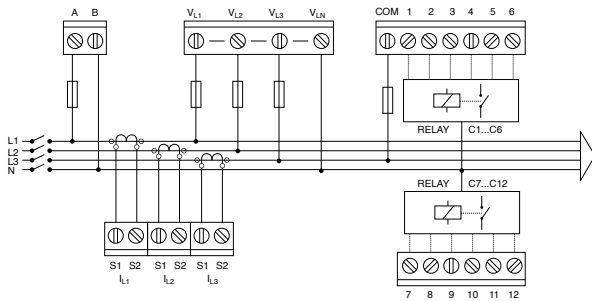
型号	代码	继电器数
<b>Computer Smart III 6</b>	<b>R13851</b>	<b>6</b>
<b>Computer Smart III 12</b>	<b>R13862</b>	<b>12</b>
<b>Computer Smart III 14</b>	<b>R13864</b>	<b>14</b>

### 尺寸

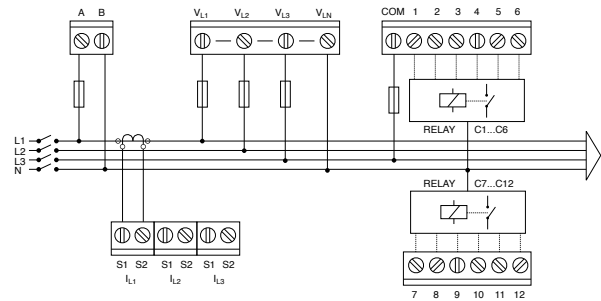


### 接线

#### 3相 + 3个电流互感器接线



#### 3相 + 1个电流互感器接线



#### 2相 + 1个电流互感器接线

