

# Computer SMART III



## Regulador inteligente de energia reactiva

### Descrição

A medição com três transformadores de corrente assegura uma leitura analógica à do contador da companhia. O regulador de energia reactiva **computer SMART III** é o único do mercado que, além da tradicional medição com um só transformador de corrente, confere a possibilidade de realizar a medição com 3, incorporando também as funções de um analisador de redes completo, assim como o controlo de correntes residuais de fuga.

O **computer SMART III** é um regulador que assegura uma excelente manutenção preventiva, mediante a programação dos seus alarmes e das opções de teste de estado dos condensadores, oferecendo a máxima supervisão e segurança ao seu equipamento de compensação.

### Aplicação

A ligação com 1 ou 3 transformadores permitida pelo computer SMART III convertem-no no regulador ideal em qualquer instalação, sendo possível:

- Mudar de 1 para 3 transformadores em caso de:
  - Alterações na penalização de reactiva.
  - Alterações dos hábitos de consumo.
  - Desequilíbrios importantes no sistema.
- Trocar o regulador em qualquer bateria
- Ideal em instalações com até 4 cos  $\phi$  objectivos, para adaptar-se a qualquer necessidade de compensação (diferentes intervalos horários).
- Permite a sua utilização em equipamentos de compensação de Média Tensão.

### Características técnicas

<b>Circuito de tensão</b>	Tensão de alimentação	100...520 Vca
	Tolerância	10%
	Consumo	10...18 VA (segundo o tipo)
	Frequência	50...60 Hz
<b>Circuito de medição</b>	Tensão de medição	35...520 Vca F-F 20...300 Vca F-N
	Medição de corrente	x1 ó x3 transf. .../5 A ó .../1 A
<b>Corrente de fuga</b>	Intervalo de medição	$I_{\Delta prim} = 10 \text{ mA} \dots 1,5 \text{ Aca}$
	Transformadores de corrente	Serie <b>WGS</b>
<b>Precisão</b>	Tensão e Corrente	0,5% $\pm 1$ dígito
	Potência Activa	0,5% $\pm 2$ dígitos
<b>Medição de temperatura</b>	Margem de configuração	0...80 °C
<b>Relés de saída</b>	N.º de relés	6 ou 14 segundo o tipo
	$I_{max}$ de manobra	1 A
	$U_{max}$ contactos abertos	1 kV
	Potência máxima de comutação	2500 VA
<b>Saídas digitais</b>	N.º de saídas	2
	Tipo	Transistor NPN
	$U_{max}$ e $I_{max}$ de manobra	24 Vcc / 50 mA
<b>Entradas digitais</b>	N.º Entradas	2
<b>Alarmes</b>	N.º de alarmes	17, totalmente configuráveis
<b>Comunicações</b>	Porta	RS-485
	Protocolo	Modbus/RTU
<b>Condições ambientais</b>	Temperatura de trabalho	-10...+55 °C
	Humidade relativa	5...95% sem condensação
	Altitude máxima	2000 m
<b>Sistema de controlo</b>	<b>FCP ([Fast Computerized Program] Programa que minimiza o número de manobras)</b>	
<b>Segurança</b>	Isolamento	Categoria III Clase II <b>EN 61010-1</b>
	Grau de protecção	IP31
		IP51 Frontal
<b>Normas</b>	<b>IEC 62053-23 (2003-01), IEC 61326-1, EN 61010-1, UL 508</b>	

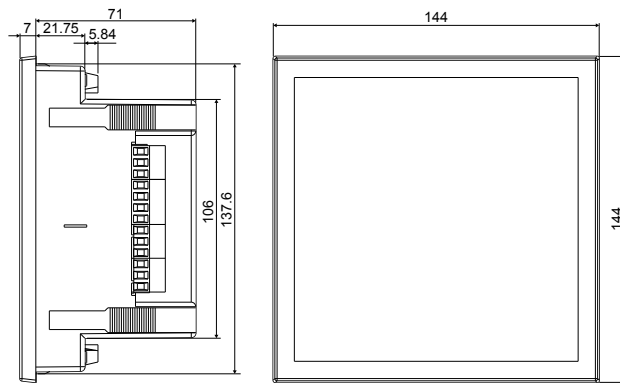
# Computer SMART III

## Regulador inteligente de energia reactiva

### Referências

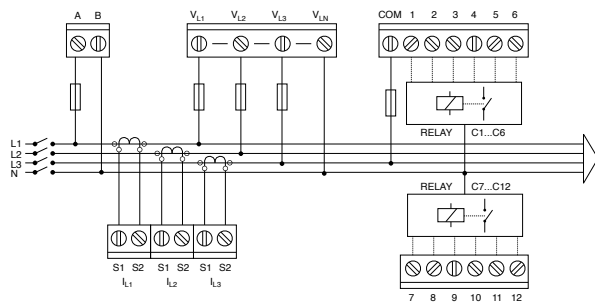
Tipo	Código	Nº Relés
Computer Smart III 6	R13851	6
Computer Smart III 12	R13862	12
Computer Smart III 14	R13864	14

### Dimensões

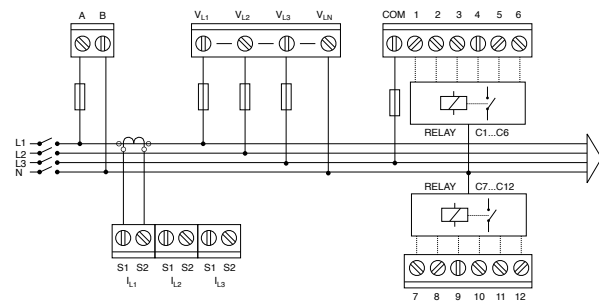


### Ligações

Ligação 3 Fases + Neutro  
3 Transformadores de corrente



Ligação 3 Fases + Neutro  
1 Transformador de corrente



Ligação 2 Fases +  
1 Transformador de corrente

