

M-CVM-AB

Moduły rozszerzenia M-CVM-AB-8I-8OR



Opis

Moduł rozszerzenia z 8 wejściami cyfrowymi i 8 wyjściami przekaźnikowymi.

Zastosowania

Wejścia cyfrowe

- Dostarczają za pomocą systemów komunikacji informacje dotyczące:
- Stanów logicznych systemów znajdujących się poza urządzeniem
- Liczenia impulsów z innych, generujących je urządzeń (liczniki wody lub gazu itd.)

Wyjścia cyfrowe

- Aktywacja / dezaktywacja z powodu maksymalnych lub minimalnych wartości parametrów chwilowych zmierzonych przez urządzenie

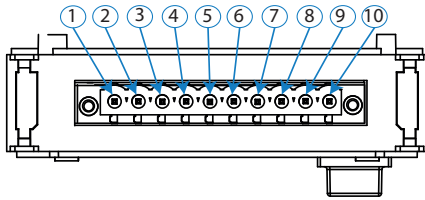
Charakterystyka techniczna

Maksymalna moc pobrana		3 W
Charakterystyki mechaniczne	Ochrona zacisków	IP 20
Wejścia logiczne	Rodzaj wejścia	Beznapięciowe / NPN
	Rodzaj połączenia	Wejście optoizolowane
	Napięcie maksymalne	12 Vd.c.
	I_{ON}	4 mA
	Pobór na wejściu	< 0,25 W
	Minimalne czasy zadziałania	t_{ON} 40 ms
		t_{OFF} 40 ms
	Liczba wejść	8
	Podłączenie	0,05-1,5 (AWG 30-14) mm ²
	Moment pasowania z wciskiem zacisku	0,3 Nm
Wyjścia przekaźnikowe	Napięcie znamionowe	12 V
	Prąd znamionowy	10 mA
	Maksymalne obciążenie V a.c.	250/5 V a.c. / A
	Maksymalne obciążenie V d.c.	30/5 V d.c. / A
	Minimalne obciążenie przekaźnika	100 mV d.c.
		100 μ A
	Żywotność mechaniczna	2 x 10 ⁷ cykli
	Żywotność elektryczna przy obciążeniu znamionowym	5 x 10 ⁴ cykli
Wyjścia cyfrowe	Liczba wyjść	8
	Podłączenie	0,05-2,5(AWG 30-12) mm ²
	Moment pasowania z wciskiem zacisku	0,6 Nm
Kod	M56E02	

M-CVM-AB

Moduły rozszerzenia M-CVM-AB-8I-8OR

Podłączenia

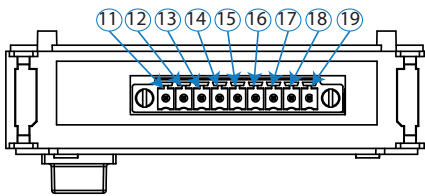

 Zaciski wejść / wyjść cyfrowych
przełącznikowych, strona górna

Zaciski od strony górnej

Wykaz zacisków od strony górnej, Moduł wejść / wyjść cyfrowych przełącznikowych

Zaciski urządzenia

1	R1	Wyjście cyfrowe przełącznikowe 1	6	R5	Wyjście cyfrowe przełącznikowe 5
2	R2	Wyjście cyfrowe przełącznikowe 2	7	R6	Wyjście cyfrowe przełącznikowe 6
3	R3	Wyjście cyfrowe przełącznikowe 3	8	R7	Wyjście cyfrowe przełącznikowe 7
4	R4	Wyjście cyfrowe przełącznikowe 4	9	R8	Wyjście cyfrowe przełącznikowe 8
5	Rc	Wspólny wyjść cyfrowych przełącznikowych	10	Rc	Wspólny wyjść cyfrowych przełącznikowych


 Zaciski wejść / wyjść cyfrowych
przełącznikowych, strona dolna

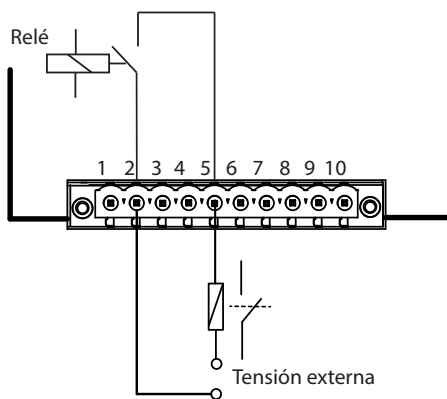
Zaciski od strony dolnej

Wykaz zacisków od strony dolnej, Moduł wejść / wyjść cyfrowych przełącznikowych

Zaciski urządzenia

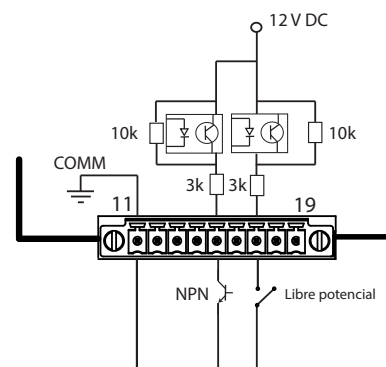
11	GND	Do wejść cyfrowych	16	15	Wejście cyfrowe 5
12	I1	Wejście cyfrowe 1	17	16	Wejście cyfrowe 6
13	I2	Wejście cyfrowe 2	18	17	Wejście cyfrowe 7
14	I3	Wejście cyfrowe 3	19	18	Wejście cyfrowe 8
15	I4	Wejście cyfrowe 4			

Wyjścia cyfrowe tranzystorowe



Schemat podłączeń, wyjścia cyfrowe przełącznikowe

Wejścia cyfrowe



Schemat podłączeń, wejścia cyfrowe