

# M-CVM-AB

## Módulos de expansão M-CVM-AB-8I-8OR



### Descrição

Módulo de expansão de 8 entradas digitais e 8 saídas para relé.

### Aplicações

#### Entradas digitais

- Reporta por comunicações:
- Estados lógicos de sistemas externos ao equipamento
- Contagem de impulsos de outros equipamentos que os gerem (contadores de Água ou Gás, etc..)

#### Saídas digitais

- Activação/desactivação através de máximo e mínimo de parâmetros instantâneos por equipamento

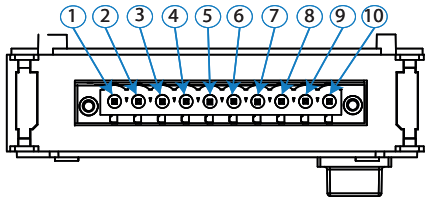
### Características técnicas

<b>Máxima potência consumida</b>		3 W
<b>Mecânica</b>	Protecção de Bornes	IP 20
<b>Entradas lógicas</b>	Tipo de entrada	Livre de tensão / NPN
	Tipo de acoplamento	Entrada optoisolada
	Tensão máxima	12 Vcc
	$I_{ON}$	4 mA
	Consumo entrada	<0,25 W
	Tempos mínimos	$t_{ON}$ 40 ms
		$t_{OFF}$ 40 ms
	Números entradas	8
	Esquema de ligações	0,05-1,5 (AWG 30-14) mm <sup>2</sup>
	Par de aperto do borne	0,3 Nm
<b>Saídas relés</b>	Tensão nominal	12 V
	Corrente nominal	10 mA
	Carga máxima V ca	250/5 V ca / A
	Carga máxima V cc	30/5 V cc / A
	Carga mínima do relé	100 mV cc
		100 $\mu$ A
	Vida mecânica	$2 \times 10^7$ ciclos
	Vida eléctrica em carga nominal	$5 \times 10^4$ ciclos
<b>Saídas digitais</b>	Número de saídas	8
	Esquema de ligações	0,05-2,5(AWG 30-12) mm <sup>2</sup>
	Par de aperto do borne	0,6 Nm
<b>Código</b>	<b>M56E02</b>	

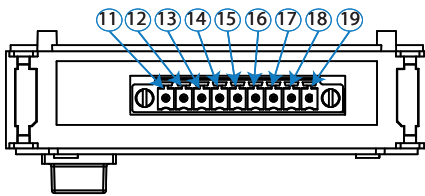
# M-CVM-AB

## Módulos de expansão M-CVM-AB-8I-8OR

### Ligações



Bornes de entradas/saídas digitais do relé, face superior



Bornes Entradas / Saídas digitais do relé, face inferior

#### Bornes da face superior

Relação de bornes da face superior, módulo de entradas/saídas digitais do relé

Bornes do equipamento

1	R1	Saída digital de relé 1	6	R5	Saída digital de relé 5
2	R2	Saída digital de relé 2	7	R6	Saída digital de relé 6
3	R3	Saída digital de relé 3	8	R7	Saída digital de relé 7
4	R4	Saída digital de relé 4	9	R8	Saída digital de relé 8
5	Rc	Comum às saídas digitais do relé	10	Rc	Comum às saídas digitais do relé

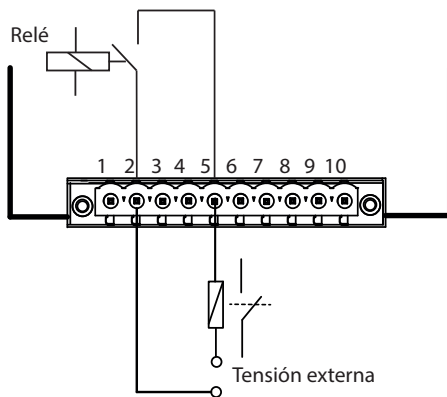
#### Bornes da face inferior

Relação de bornes da face inferior, módulo de entradas/saídas digitais do relé

Bornes do equipamento

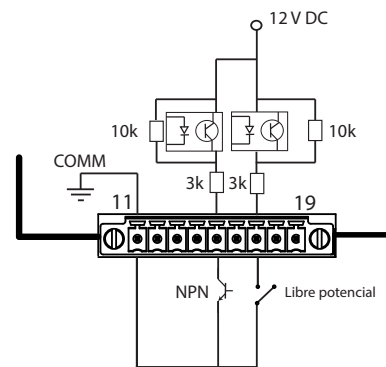
11	GND	Para as entradas digitais	16	I5	Entrada digital 5
12	I1	Entrada digital 1	17	I6	Entrada digital 6
13	I2	Entrada digital 2	18	I7	Entrada digital 7
14	I3	Entrada digital 3	19	I8	Entrada digital 8
15	I4	Entrada digital 4			

#### Saídas digitais de transistor



Esquema de ligação, saídas digitais do relé

#### Entradas digitais



Esquema de ligações, entradas digitais