

# M-CVM-AB

## Erweiterungsmodule M-CVM-AB-8I-80TR



### Beschreibung

Erweiterungsmodul mit 8 Digitaleingängen und 8 Transistorausgängen.

### Anwendungen

#### Digitale Eingänge

Meldet über Kommunikationsschnittstelle:

- Logische Zustände externer Systeme
- Zählen von Impulssignalen anderer Geräte (Wasser- oder Gaszähler, usw.)

#### Digitalausgänge

- Aktivierung / Deaktivierung durch Maximal- oder Minimalwert der vom Gerät gemessenen Momentanparameter
- Impulserzeugung durch vom Gerät gemessene inkrementelle Parameter

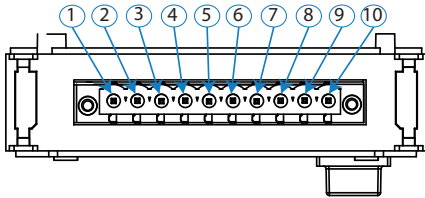
### Technische Merkmale

<b>Maximale Leistungsaufnahme</b>		3 W
<b>Bauweise</b>	Klemmenschutz	IP 20
<b>Logische Eingänge</b>	Eingangstyp	Spannungsfrei / NPN
	Kopplungsart	Opto-isolierter Eingang
	Maximale Spannung	12 V DC
	ION	4 mA
	Verbrauch Eingang	< 0,25 W
	Mindestzeiten	t <sub>ON</sub> 40 ms
		t <sub>OFF</sub> 40 ms
	Anzahl Eingänge	8
	Anschlüsse	0,05-1,5 (AWG 30-14) mm <sup>2</sup>
	Klemmen-Anzugsmoment	0,3 Nm
<b>Statische Ausgänge</b>	Nennspannung	250/150 V AC / V DC
	Nennstrom	< 100 mA
	Maximale Stromstärke	< 150 mA
	Maximale Verlustleistung	0,5 W
	Max. R <sub>ON</sub>	80 Ω
	Anzahl Ausgänge	8
<b>Digitalausgänge</b>	Anschlüsse	0,05-2,5 (AWG 30-12) mm <sup>2</sup>
	Klemmen-Anzugsmoment	0,6 Nm
<b>Bestellnummer</b>	<b>M56E01</b>	

# M-CVM-AB

## Erweiterungsmodul M-CVM-AB-8I-80TR

### Anschlüsse



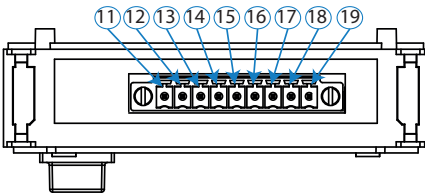
Eingangsklemmen / Transistor-Digitalausgänge, Oberseite

#### Anschlussklemmen Oberseite

Übersicht der Klemmen auf der Oberseite, Eingangsmodul / Transistor-Digitalausgänge

Steckerbelegung des Gerätes

1	T1	Transistor-Digitalausgang 1	6	T5	Transistor-Digitalausgang 5
2	T2	Transistor-Digitalausgang 2	7	T6	Transistor-Digitalausgang 6
3	T3	Transistor-Digitalausgang 3	8	T7	Transistor-Digitalausgang 7
4	T4	Transistor-Digitalausgang 4	9	T8	Transistor-Digitalausgang 8
5	Tc	Gemeinsamer Anschluss für Digitalausgänge Transistor	10	Tc	Gemeinsamer Anschluss für Digitalausgänge Transistor



Eingangsklemmen / Digitalausgänge Transistor, Unterseite

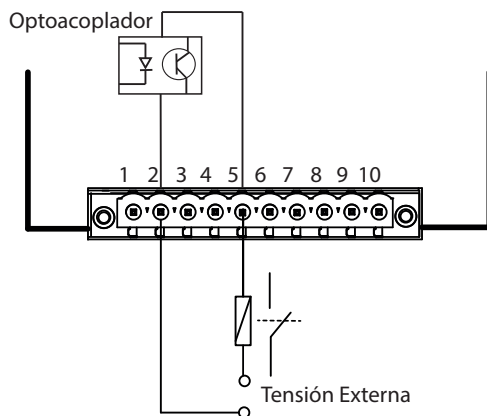
#### Anschlussklemmen Unterseite

Übersicht der Klemmen auf der Unterseite, Eingangsmodul / Digitalausgänge Transistor

Steckerbelegung des Gerätes

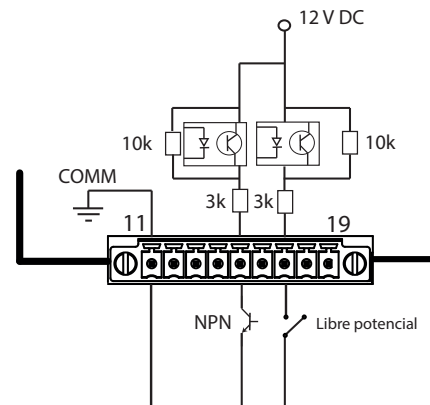
11	GND	Für die Digitaleingänge	16	I5	Digitaleingang 5
12	I1	Digitaleingang 1	17	I6	Digitaleingang 6
13	I2	Digitaleingang 2	18	I7	Digitaleingang 7
14	I3	Digitaleingang 3	19	I8	Digitaleingang 8
15	I4	Digitaleingang 4			

#### Digitale Transistorausgänge



Anschlussplan, Digitalausgänge Transistor

#### Digitale Eingänge



Anschlussplan, Digitaleingänge