

# M-CVM-AB

## Modules d'expansion M-CVM-AB-8I-80TR



### Description

Module d'expansion de 8 entrées numériques et 8 sorties à transistor.

### Applications

#### Entrées numériques

Informe par communications de :

- États logiques de systèmes externes à l'équipement
- Comptage d'impulsions d'autres équipements qui les génèrent (compteurs d'eau ou gaz, etc.)

#### Sorties numériques

- Activation / Désactivation par maximum ou minimum de paramètres instantanés mesurés par l'équipement
- Génération d'impulsions par paramètres incrémentaux mesurés par l'équipement

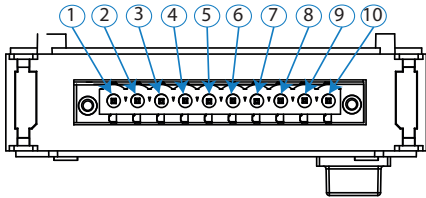
### Caractéristiques techniques

<b>Puissance maximale consommée</b>		3 W
<b>Mécanique</b>	Protection bornes	IP 20
<b>Entrées logiques</b>	Type d'entrée	Libre de tension / NPN
	Type de couplage	Entrée optoisolée
	Tension maximale	12 Vcc
	ION	4 mA
	Consommation entrée	< 0,25 W
	Temps minimums	t <sub>ON</sub> 40 ms
		t <sub>OFF</sub> 40 ms
	Nombre entrées	8
	Connectique	0,05-1,5 (AWG 30-14) mm <sup>2</sup>
	Couple de serrage de la borne	0,3 Nm
<b>Sorties statiques</b>	Tension nominale	250/150 Vca / Vcc
	Courant nominal	< 100 mA
	Courant maximal	< 150 mA
	Puissance maximale de dissipation	0,5 W
	Maximale R <sub>ON</sub>	80 Ω
	Nbre de sorties	8
<b>Sorties numériques</b>	Connectique	0,05-2,5 (AWG 30-12) mm <sup>2</sup>
	Couple de serrage de la borne	0,6 Nm
<b>Code</b>	<b>M56E01</b>	

# M-CVM-AB

## Modules d'expansion M-CVM-AB-8I-80TR

### Connexions



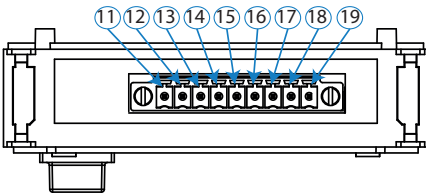
Bornes entrées / sorties numériques de transistor, face supérieure

### Bornes de la face supérieure

Rapport de bornes de la face supérieure, module d'entrées / sorties numériques de transistor

#### Bornes de l'équipement

1	T1	Sortie numérique de transistor 1	6	T5	Sortie numérique de transistor 5
2	T2	Sortie numérique de transistor 2	7	T6	Sortie numérique de transistor 6
3	T3	Sortie numérique de transistor 3	8	T7	Sortie numérique de transistor 7
4	T4	Sortie numérique de transistor 4	9	T8	Sortie numérique de transistor 8
5	Tc	Commun des sorties numériques de transistor	10	Tc	Commun des sorties numériques de transistor



Bornes entrées / sorties numériques de transistor, face inférieure

### Bornes de la face inférieure

Rapport de bornes de la face inférieure, module d'entrées / sorties numériques de transistor

#### Bornes de l'équipement

11	GND	Pour les entrées numériques	16	I5	Entrée numérique 5
12	I1	Entrée numérique 1	17	I6	Entrée numérique 6
13	I2	Entrée numérique 2	18	I7	Entrée numérique 7
14	I3	Entrée numérique 3	19	I8	Entrée numérique 8
15	I4	Entrée numérique 4			

### Sorties numériques de transistor

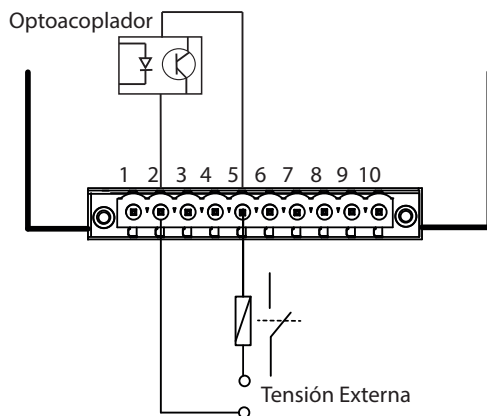


Schéma de connexion, sorties numériques de transistor

### Entrées numériques

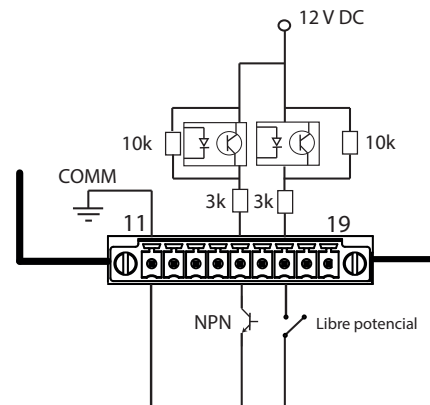


Schéma de connexion, entrées numériques