

# M-CVM-AB

## Moduły rozszerzenia M-CVM-AB-8I-80TR



### Opis

Moduł rozszerzenia z 8 wejściami cyfrowymi i 8 wyjściami tranzystorowymi.

### Zastosowania

#### Wejścia cyfrowe

Dostarczają za pomocą systemów komunikacji informacje dotyczące:

- Stanów logicznych systemów znajdujących się poza urządzeniem
- Liczenia impulsów z innych, generujących je urządzeń (liczniki wody lub gazu itd.)

#### Wyjścia cyfrowe

- Aktywacja / dezaktywacja z powodu maksymalnych lub minimalnych wartości parametrów chwilowych zmierzonych przez urządzenie
- Generacja impulsów przypadających na parametry przyrostowe zmierzone przez urządzenie

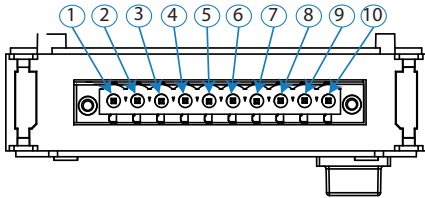
### Charakterystyka techniczna

<b>Maksymalna moc pobrana</b>		3 W	
<b>Charakterystyki mechaniczne</b>	Ochrona zacisków	IP 20	
<b>Wejścia logiczne</b>	Rodzaj wejścia	Beznapięciowe / NPN	
	Rodzaj połączenia	Wejście optoizolowane	
	Napięcie maksymalne	12 Vd.c.	
	ION	4 mA	
	Pobór na wejściu	< 0,25 W	
	Minimalne czasy zadziałania	t <sub>ON</sub>	40 ms
		t <sub>OFF</sub>	40 ms
	Liczba wejść	8	
	Podłączenie	0,05-1,5 (AWG 30-14) mm <sup>2</sup>	
	Moment pasowania z wciskiem zacisku	0,3 Nm	
<b>Wyjścia statyczne</b>	Napięcie znamionowe	250/150 Va.c. / Vd.c.	
	Prąd znamionowy	<100 mA	
	Prąd maksymalny	<150 mA	
	Maksymalna moc rozproszenia	0,5 W	
	Maksymalna R <sub>ON</sub>	80 Ω	
	Liczba wyjść	8	
<b>Wyjścia cyfrowe</b>	Podłączenie	0,05-2,5 (AWG 30-12) mm <sup>2</sup>	
	Moment pasowania z wciskiem zacisku	0,6 Nm	
<b>Kod</b>	<b>M56E01</b>		

# M-CVM-AB

## Moduły rozszerzenia M-CVM-AB-8I-80TR

### Podłączenia



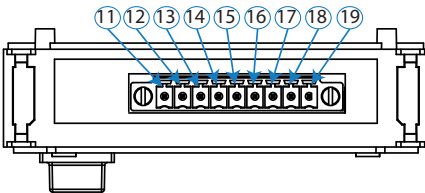
Zaciski wejść / wyjść cyfrowych tranzystorowych, strona górna

#### Zaciski od strony górnej

Wykaz zacisków od strony górnej, Moduł wejść / wyjść cyfrowych tranzystorowych

##### Zaciski urządzenia

1	T1	Wyjście cyfrowe tranzystorowe 1	6	T5	Wyjście cyfrowe tranzystorowe 5
2	T2	Wyjście cyfrowe tranzystorowe 2	7	T6	Wyjście cyfrowe tranzystorowe 6
3	T3	Wyjście cyfrowe tranzystorowe 3	8	T7	Wyjście cyfrowe tranzystorowe 7
4	T4	Wyjście cyfrowe tranzystorowe 4	9	T8	Wyjście cyfrowe tranzystorowe 8
5	Tc	Wspólny wyjść cyfrowych tranzystorowych	10	Tc	Wspólny wyjść cyfrowych tranzystorowych



Zaciski wejść / wyjść cyfrowych tranzystorowych, strona dolna

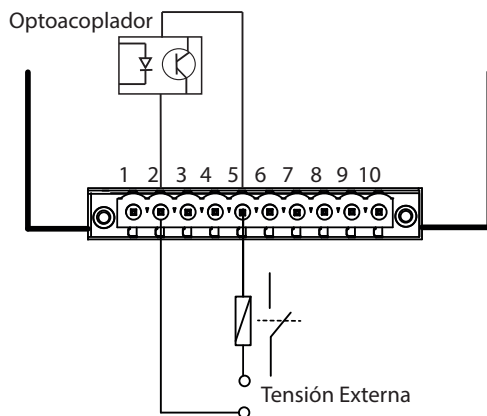
#### Zaciski od strony dolnej

Wykaz zacisków od strony dolnej, Moduł wejść / wyjść cyfrowych tranzystorowych

##### Zaciski urządzenia

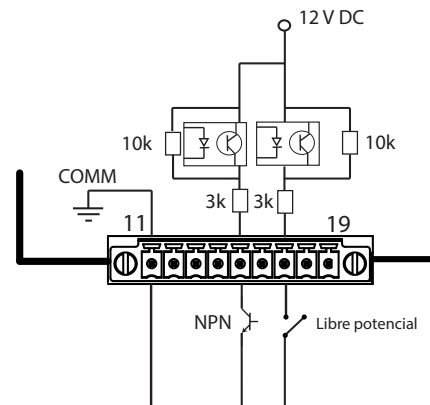
11	GND	Do wejść cyfrowych	16	I5	Wejście cyfrowe 5
12	I1	Wejście cyfrowe 1	17	I6	Wejście cyfrowe 6
13	I2	Wejście cyfrowe 2	18	I7	Wejście cyfrowe 7
14	I3	Wejście cyfrowe 3	19	I8	Wejście cyfrowe 8
15	I4	Wejście cyfrowe 4			

#### Wyjścia cyfrowe tranzystorowe



Schemat podłączeń, wyjścia cyfrowe tranzystorowe

#### Wejścia cyfrowe



Schemat podłączeń, wejścia cyfrowe