

M-CVM-AB

Módulos de expansão M-CVM-AB-8I-80TR



Descrição

Módulo de expansão de 8 entradas digitais e 8 saídas a transistor.

Aplicações

Entradas digitais

Reporta por comunicações:

- Estados lógicos de sistemas externos ao equipamento
- Contagem de impulsos de outros equipamentos que os gerem (contadores de Água ou Gás, etc..)

Saídas digitais

- Activação/desactivação através de máximo e mínimo de parâmetros instantâneos por equipamento
- Geração de impulsos por parâmetros de aumento medidos pelo equipamento

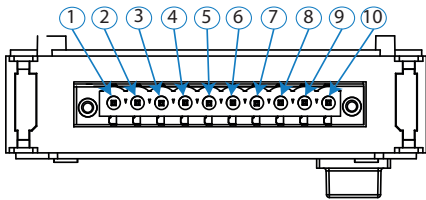
Características técnicas

Máxima potência consumida		3 W
Mecânica	Protecção de Bornes	IP 20
Entradas lógicas	Tipo de entrada	Livre de tensão / NPN
	Tipo de acoplamento	Entrada optoisolada
	Tensão máxima	12 Vcc
	ION	4 mA
	Consumo entrada	< 0,25 W
	Tempos mínimos	t _{ON} 40 ms
		t _{OFF} 40 ms
	Números entradas	8
	Esquema de ligações	0,05-1,5 (AWG 30-14) mm ²
	Par de aperto do borne	0,3 Nm
Saídas estáticas	Tensão nominal	250/150 Vca / Vcc
	Corrente nominal	< 100 mA
	Corrente máxima	< 150 mA
	Potência máxima de dissipação	0,5 W
	Máxima R _{ON}	80 Ω
	Nº de saídas	8
Saídas digitais	Esquema de ligações	0,05-2,5 (AWG 30-12) mm ²
	Par de aperto do borne	0,6 Nm
Código	M56E01	

M-CVM-AB

Módulos de expansão M-CVM-AB-8I-80TR

Ligações



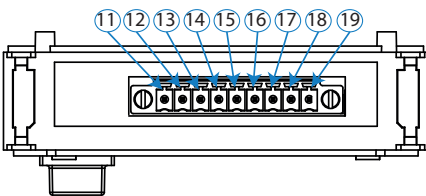
Bornes de Entradas/Saídas digitais de transistor, face superior

Bornes da face superior

Relação de bornes da face superior, módulo de entradas/saídas digitais do transistor

Bornes do equipamento

1	T1	Saída digital de transistor 1	6	T5	Saída digital de transistor 5
2	T2	Saída digital de transistor 2	7	T6	Saída digital de transistor 6
3	T3	Saída digital de transistor 3	8	T7	Saída digital de transistor 7
4	T4	Saída digital de transistor 4	9	T8	Saída digital de transistor 8
5	Tc	Comum às saídas digitais do transistor	10	Tc	Comum às saídas digitais do transistor



Bornes Entradas / Saídas digitais de transistor, face inferior

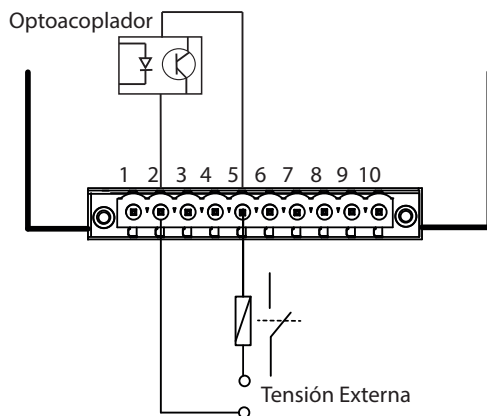
Bornes da face inferior

Relação de bornes da face Inferior, módulo de entradas/saídas digitais do transistor

Bornes do equipamento

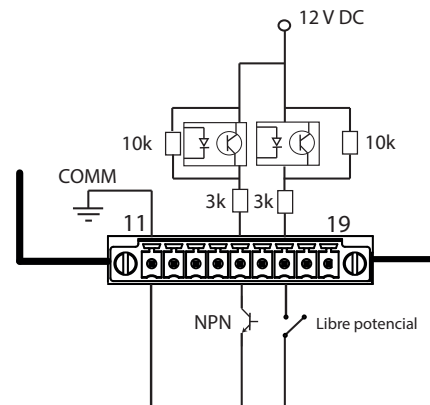
11	GND	Para as entradas digitais	16	I5	Entrada digital 5
12	I1	Entrada digital 1	17	I6	Entrada digital 6
13	I2	Entrada digital 2	18	I7	Entrada digital 7
14	I3	Entrada digital 3	19	I8	Entrada digital 8
15	I4	Entrada digital 4			

Saídas digitais de transistor



Esquema de ligação, saídas digitais do transistor

Entradas digitais



Esquema de ligações, entradas digitais