

M-CVM-AB

Erweiterungsmodul M-CVM-AB-Modbus TCP



Beschreibung

Erweiterungsmodul mit Modbus-TCP-Kommunikation (Ethernet).

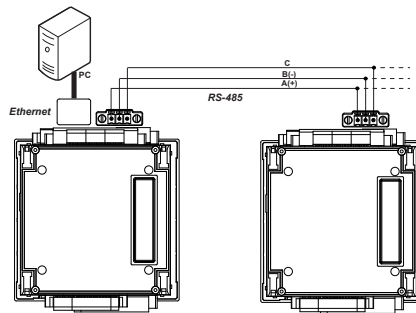
Anwendungen

Das Modul ermöglicht die Kommunikation bei SCADA-Systemen oder ähnlichen Systemen über Ethernet (TCP/IP) mittels Modbus-TCP-Protokoll.

Technische Merkmale

Maximale Leistungsaufnahme		3 W
Bauweise	Anschlüsse	RJ45-Stecker
	Protokoll	Ethernet
	Kommunikationsschnittstelle	Bridge TCP zu RS-485, Modbus TCP zu Modbus/RTU
Bestellnummer	M56E05	

Anschlüsse



M-CVM-AB

Erweiterungsmodul M-CVM-AB-MBus



Beschreibung

Erweiterungsmodul mit MBUS-Kommunikation.

Anwendungen

Ermöglicht die Integration der Geräte in MBUS-Kommunikationsnetze (METER BUS).

Technische Merkmale

Maximale Leistungsaufnahme		3 W	
Bauweise	Eingangsanschluss	A+ / B-	
	Ausgangsanschluss	A+ / B-	
Technische Daten	Bus	Wired M-Bus	
	Normen M-Bus	EN 13757-2:2004, EN 13757-3:2004, EN 1434-3:2008	
	Protokoll	Slave M-BUS	
	Baudrate	300, 600, 1200, 2400, 4800, 9600 (über das Gerätemenü einstellbar)	
	Stop-Bits	1	
	Parität	gerade	
	IP-Adresse	1 bis 250 (über das Gerätemenü einstellbar)	
	Bestellnummer	M56E07	