

M-CVM-AB

Módulos de expansão M-CVM-AB-Modbus TCP



Descrição

Módulo de expansão com comunicações Modbus/TCP (Ethernet)

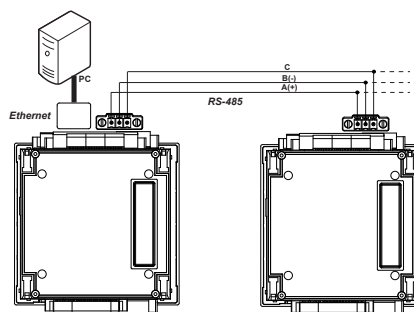
Aplicações

Permite a comunicação com sistemas SCADA ou similares através de redes informáticas TCP/IP através de protocolo Modbus TCP

Características técnicas

Máxima potência consumida	3 W	
Mecânica	Ligações	Conector RJ-45
	Protocolo	Ethernet
	Comunicações	Bridge TCP a RS-485, Modbus TCP a Modbus/RTU
Código	M56E05	

Ligações



M-CVM-AB

Módulos de expansão M-CVM-AB-MBus



Descrição

Módulo de expansão com comunicações MBUS.

Aplicações

Permite a integração dos equipamentos em redes de comunicações MBUS (METER BUS).

Características técnicas

Máxima potência consumida	3 W		
Mecânica	Conexão de entrada	A+ / B-	
	Conexão de saída	A+ / B-	
Características	Bus	Wired M-Bus	
	Normativas M-Bus	EN 13757-2:2004, EN 13757-3:2004, EN 1434-3:2008	
	Protocolo	Slave M-BUS	
	Taxa Baud	300, 600, 1200, 2400, 4800, 9600 (configurável a partir do menu do equipamento)	
	Bits Stop	1	
	Paridade	ímpar	
	Endereço principal	1 a 250 (configurável a partir do menu do equipamento)	
	Código	M56E07	