

# M-CVM-AB

## Módulos de expansión M-CVM-AB-Modbus TCP



### Descripción

Módulo de expansión con comunicaciones Modbus/TCP (Ethernet).

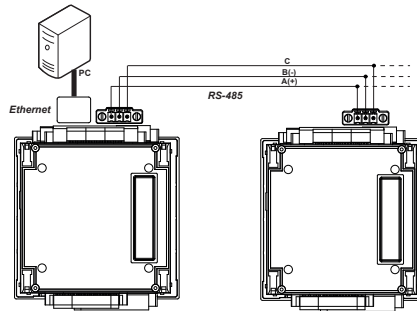
### Aplicaciones

Permite la comunicación con sistemas SCADA o similares a través de redes informáticas TCP/IP mediante protocolo Modbus/TCP.

### Características técnicas

Máxima potencia consumida	3 W	
Mecánica	Conexiones	Conector RJ-45
	Protocolo	Ethernet
	Comunicaciones	Bridge TCP a RS-485, Modbus TCP a Modbus/RTU
Código	M56E05	

### Conexiones



# M-CVM-AB

## Módulos de expansión M-CVM-AB-MBus



### Descripción

Módulo de expansión con comunicaciones MBUS.

### Aplicaciones

Permite la integración de los equipos en redes de comunicaciones MBUS (METER BUS).

### Características técnicas

Máxima potencia consumida	3 W	
Mecánica	Conexión entrada	A+ / B-
	Conexión salida	A+ / B-
Características	Bus	Wired M-Bus
	Normativas M-Bus	EN 13757-2:2004, EN 13757-3:2004, EN 1434-3:2008
	Protocolo	Slave M-BUS
	Baud Rate	300, 600, 1200, 2400, 4800, 9600 (configurable desde menú del equipo)
	Bits Stop	1
	Parity	even
	Primary address	1 a 250 (configurable desde menú del equipo)
Código	M56E07	