

# Vatímetros bidireccionales de protección

Indicador analógico para la medida trifásica de corriente



## Descripción

Es un instrumento electrónico de panel (96x96) que sirve de protección de generadores por sobrecarga y por potencia inversa. El instrumento está compuesto por un convertidor de potencia cuya salida analógica se conecta al indicador de aguja con 2 relés. El equipo mide e indica continuamente la potencia del sistema (medida en 4 cuadrantes) y da una señal de alarma cuando la potencia sobrepasa los valores de disparo ajustados. La alarma se indica activando los relés de salida. Mediante dos LED frontales se puede saber el estado de los relés de salida. La escala es intercambiable.

## Aplicación

El instrumento dispone de dos relés independientes: uno para sobrecarga y otro para potencia inversa.

### Protección por sobrecarga

La protección tiene estas características:

- Punto de disparo ajustable del 0 al 100% de la potencia del fondo de escala
- Histéresis ajustable del 1 al 50% del fondo de escala
- Retardo ajustable de 0 a 30 s
- Protección por potencia inversa. Con varios generadores conectados en paralelo es posible que, en determinadas condiciones, uno de ellos pase a consumir potencia y trabaje como motor ("motorización"). El relé se activa cuando se da esta circunstancia.

La protección tiene las siguientes características:

- Punto de disparo ajustable del 0 al 20% de la potencia del fondo de escala

## Características

PGR	
<b>Circuito de entrada</b>	
Corriente nominal $I_n$	0 ... 20 mA c.c.
Rango de medida de corriente	0 ... 130 % $I_n$
Sobrecarga de corriente	5 $I_n$ permanentes
Impedancia	3 $\Omega$
<b>Alimentación auxiliar</b>	
Valor nominal en C.A.	115 / 230 / 400 V
Frecuencia	40 ... 80 Hz
Consumo	2,5 V·A
Valor nominal en C.C.	9-18 / 18-36 / 36-72 / 90-140 V
Consumo	2,5 V·A
<b>Condiciones ambientales</b>	
Temperatura de uso	+5 ... +55 °C
Temperatura límite	-25 ... +70 °C
Altitud máxima	2000 m
<b>Características constructivas</b>	
Dimensiones (mm)	96 x 96 x 77,2
Peso (g)	435
Tipo de caja	carril DIN
<b>Grado de protección:</b>	
Frontal	IP 52
Terminales	IP 20
Normas	BS 89, EN 60051, IEC 144, UL 94, DIN 43780, IEC 51, UNE 21318

- Retardo ajustable de 0 a 30 s
- Enclavamiento de relé\* (latch): una vez dada la condición de alarma, el relé queda activado hasta que no se quite la alimentación auxiliar del instrumento (aunque desaparezcan las condiciones de alarma)
- Seguridad de fallo: la posición de reposo del relé es la misma que cuando se produce la alarma. De esta manera, cuando se pierde la alimentación auxiliar el equipo da una indicación de alarma.

\*: Bajo demanda, se puede suministrar para que no haya enclavamiento del relé.

# Vatímetros bidireccionales de protección

Indicador analógico para la medida trifásica de corriente



## Referencias

### Vatímetros monofásicos



	PGR 96 M
Convertidor (Ver catálogo M2)	CW-M
Clase de precisión	1,5
Escala	90° , P2
U / I	100 ... 500 V
100...500 V .../5 A (*)	M14721

### Vatímetros trifásicos

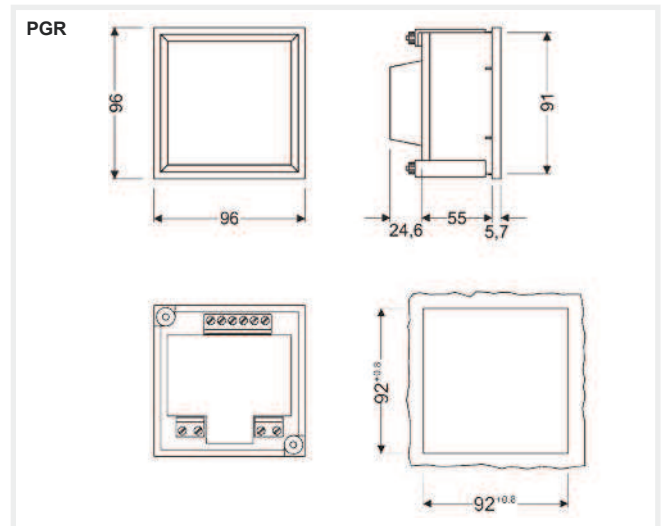


	PGR 96E	PGR 96A	PGR 96AN
Convertidor (Ver catálogo M2)	CW-TE	CW-TA	CW-TAN
Clase de precisión		1,5	
Escala		90° , P2	
U / I		100 ... 500 V	
100...500 V .../5 A (*)	M14722	M14724	M14723

## Tabla de codificación

M	1	X	X	X	X	0	0	X	X	X
Código						Código interno				
Escalas					50					9
					60					A
					75					B
					100					C
					125					D
					150					E
					200					F
					250					G
					300					H
					400					J
					500					K
					600					L
					750					M
					800					N
					1000					P
					1200					Q
					1500					R
				2000					S	
				2500					T	
				3000					U	
				4000					V	
				5000					W	
Entrada corriente					Estándar (.../ 5 A)					0
					.../ 1 A					1
Alimentación auxiliar					Estándar 220...240 V					0
					380 ... 400 V 40/60 Hz					3

## Dimensiones



## Conexiones

