

Vármetros

Indicador analógico para la medida de potencia reactiva



Descripción

- No necesitan alimentación auxiliar.
- Cajas DIN de dimensiones 96 y 144 mm.
- Clase de precisión 1,5
- Convertidor electrónico incorporado
- Circuitos monofásicos y trifásicos, equilibrados y desequilibrados.

Aplicación

Para la medida de potencia reactiva en circuitos monofásicos y trifásicos equilibrados o desequilibrados.

Características

	YMC	YTC
Circuito de tensión		
Tensión		400 V (*)
Consumo		1 ... 4 V·A
Frecuencia	50 Hz (*)	20 ... 100 Hz
Sobrecargas		1,25 U_n permanente 2 U_n durante 5 s
Circuito de corriente		
Corriente nominal		... 5 A (*)
Consumo		0,3 ... 1,5 V·A
Frecuencia	50 Hz (*)	20 ... 100 Hz
Sobrecargas		1,2 I_n permanente 5 I_n durante 30 s 10 I_n durante 5 s 40 I_n durante 1 s
Precisión		± 1,5 % FE
Condiciones ambientales		
Temperatura de uso		+10 ... +30 °C
Temperatura límite		- 25 ... +40 °C
Altitud máxima		2000 m
Características constructivas		
Dimensiones		Ver siguiente tabla
Peso		Ver siguiente tabla
Tipo de caja		panel
Grado de protección:		
Frontal		IP 52
Terminales		IP 00
Tensión aislamiento		2 kV a 50 Hz <1 min, entre mecanismo y caja
Normas	BS 89, EN 60051, IEC 144, UL 94, DIN 43780, IEC 51, UNE 21318	

(*) Bajo demanda, otros valores

Vármetros


Indicador analógico para la medida de potencia reactiva



Referencias

YMC: Vármetros monofásicos




Monofásicos		
	YMC 96	YMC 144
Clase de precisión	1,5	
Escala	90 ° P1 (perfil simple)	
Dimensiones (mm)		
	a	144
	b	144
	c	71,8
Peso (g)	290	490
$U_{\text{fase-fase}}$	400 V	
Corriente	... / 5 A	
	M13231	M13241

*Escala NO incluida para los YMC 96. Escalas intercambiables ver Tablas.
 *Escala incluida para los YMC 144. Indicar relación de transformación, fondo de escala en potencia y tensión.
 *Bajo demanda otros valores de tensión.

YTC: Vármetros trifásicos



	Trifásicos equilibrados		Trifásicos 3 hilos (ARON)		Trifásicos 4 hilos	
	YTC 96E	YTC 144E	YTC 96A	YTC 144A	YTC 96AN	YTC 144AN
Clase de precisión	1,5					
Escala	90 ° P1 (perfil simple)					
Dimensiones (mm)						
	a	144	96	144	96	144
	b	144	96	144	96	144
	c	71,8	62,9	71,8	62,9	71,8
Peso (g)	290	490	430	640	430	640
$U_{\text{fase-fase}}$	400 V		110 V		400 V	
Corriente	...					
	M13232	M13242	M13234	M13244	M13233	M13243

*Escala NO incluida para los YTC 96E y YTC 96AN. Escalas intercambiables ver Tablas.
 *Escala incluida para los YTC 144E, YTC 96A, YTC144A y YTC 144AN. Indicar relación de transformación, fondo de escala en potencia y tensión.
 *Bajo demanda otros valores de tensión.

Escalas intercambiables

Vármetros monofásicos

Escalas intercambiables		
Monofásicos		
Tipo	SYM 96	
Equipo	YMC 96	
A	Fondo Escala	Código
50/5	20 kvar	M132J9
75/5	-	-
100/5	40 kvar	M132JC
150/5	60 kvar	M132JE
200/5	80 kvar	M132JF
300/5	120 kvar	M132JH
400/5	160 kvar	M132JJ
500/5	200 kvar	M132JK
600/5	240 kvar	M132JL
1 000/5	400 kvar	M132JP
1 500/5	600 kvar	M132JR
2 000/5	800 kvar	M132JS
3 000/5	1,2 Mvar	M132JU
4 000/5	1,6 Mvar	M132JV
5 000/5	2,0 Mvar	M132JW

Vármetros trifásicos

Escalas intercambiables			
Trifásicos			
Tipo	SYT 96E		SYT 96AN
Equipo	YTC 96E		YTC 96AN
A	Fondo Escala	Código	Código
50/5	30 kvar	M132K9	M132L9
75/5	45 kvar	M132KB	M132LB
100/5	60 kvar	M132KC	M132LC
150/5	90 kvar	M132KE	M132LE
200/5	120 kvar	M132KF	M132LF
300/5	150 kvar	M132KH	M132LH
400/5	240 kvar	M132KJ	M132LJ
500/5	300 kvar	M132KK	M132LK
600/5	360 kvar	M132KL	M132LL
1 000/5	600 kvar	M132KP	M132LP
1 500/5	900 kvar	M132KR	M132LR
2 000/5	1,2 Mvar	M132KS	M132LS
3 000/5	1,8 Mvar	M132KU	M132LU
4 000/5	2,4 Mvar	M132KV	M132LV
5 000/5	3,0 Mvar	M132KW	M132LW

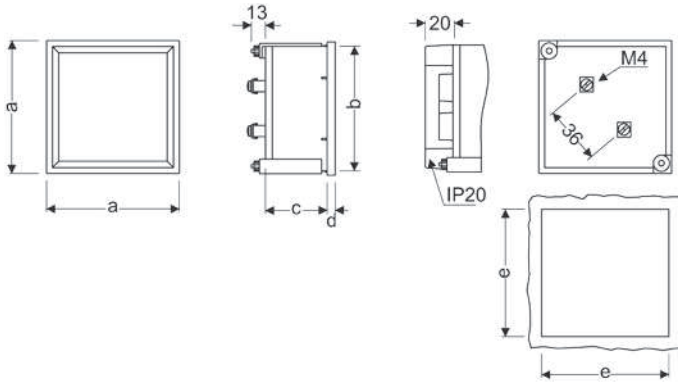
Vármetros

Indicador analógico para la medida de potencia reactiva



Dimensiones

YMC / YTC

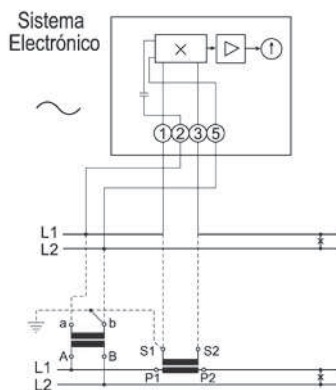


Tipo	a	b	c	d	e
96 E	96	91	43,5	5,7	92 ^{+0,8}
96 A / AN	96	91	57,2	5,7	92 ^{+0,8}
144	144	137	94,7	7,3	138 ⁺¹

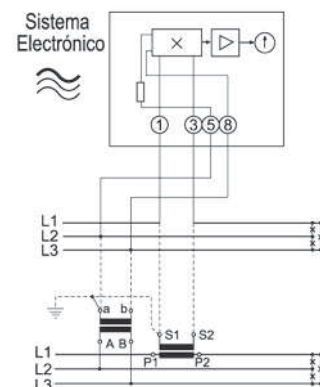
Dimensiones (mm)

Conexiones

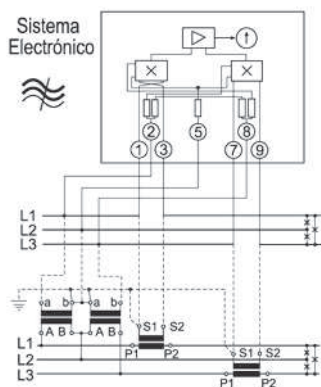
YMC



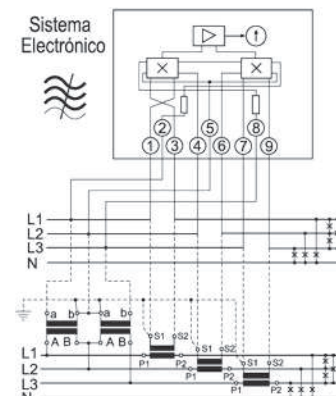
YTCE



YTCA



YTCAN



Vármetros

Indicador analógico para la medida de potencia reactiva



Tabla de codificación

Vármetros	M	1	X	X	X	X	0	0	X	X	X		
	Código						Código interno	↑	↑	↑			
	Entrada corriente	Estándar ... / 5 A					0						
		... / 1 A					1						
	Tensión	Estándar (400 V _{ef})					0						
		110 V _{ef} (a)					1						
		230 V _{ef}					2						
		440 V _{ef}					5						
		460 V _{ef}					6						
	Rango escalas	50										9	
		75										B	
		100										C	
		150										E	
		200										F	
		300										H	
		Primario transformador de corriente	400										J
			500										K
600										L			
1000										P			
1500										R			
2000										S			
3000										U			
4000										V			
5000										W			

(a) Para equipos trifásicos desequilibrados ARON (3 hilos), se considera 110 V como tensión estándar

Escalas Vármetros	M	1	X	X	X	X	0	0	X	X	
	Código						Código interno	↑	↑		
	Entrada corriente	Estándar ... / 5 A					0				
		... / 1 A					1				
	Tensión	Estándar (400 V)					0				
		110 V (a)					1				
		230 V					2				
440 V					5						
460 V					6						

(a) Para equipos trifásicos desequilibrados ARON (3 hilos), se considera 110 V como tensión estándar