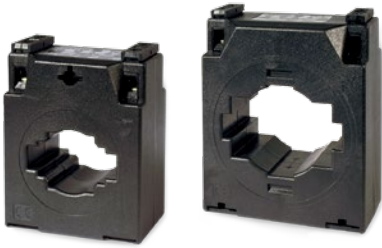


# TC

## Transformador de corriente de perfil estrecho para medida



### Descripción

- Tipo: barra pasante
- Tipos desde 40 hasta 4000 A
- Diámetro interior desde 20,3 hasta 63 mm, según tipo
- Dimensión pletina desde 25 x 5 mm hasta 30 x 100 mm
- Se adjunta en una hoja el certificado del transformador
- Accesorio para fijación en carril DIN (Tipos TC5 y TC6)
- Tipos codificables de secundario .../5 A (bajo demanda .../1 A,)

### Aplicaciones

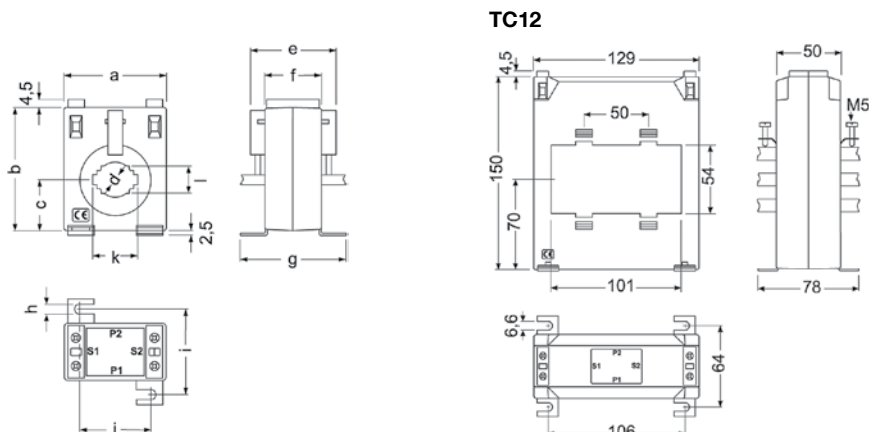
Convertir una corriente nominal elevada a una de más baja para poder ser medida por un equipo. En instalaciones donde es posible parar el suministro eléctrico para poder instalar los transformadores.

### Características técnicas

Características eléctricas		
Frecuencia		50 / 60 Hz
Tensión de aislamiento		3 kVc.a.
Corriente térmica de cortocircuito, $I_{th}$		60 $I_n$
Corriente dinámica, $I_{dyn}$		2,5 $I_{th}$
Tensión más elevada para el material		0,72 kVc.a.
Clase térmica		B (130 °C)
Tipo de encapsulado		Plástico V0 autoextinguible
Factor de seguridad		FS 5
Bornes secundarios precintables		Sí
Terminales secundarios		IP 20
Fijación en carril DIN		<b>TC5 y TC6</b>
<b>Normas</b>		<b>IEC 44-1, BS2627</b>

### Dimensiones

(mm)	TC4	TC5 TCH5	TC5.2 TCH5.2	TC6.2 TCH6.2	TC6 TCH6	TC8 TCH8	TC8.3 TCH8.3	TC10 TCH10
a	50	58	58	64	64	84,5	84,5	108
b	70	70	70	80,5	80,5	102	100	130
c	29	29	29	34	34	46	34	61
d	21	20,3	22	26	28,5	44	31	63
e	43,5	45	45	60,5	66,5	69	60,5	-
f	30	32	32	44	44	50	44	50
g	56	59	59	71	71,2	78	71	78
h	5,5	5,6	5,6	5,6	5,6	6,6	5,6	6,6
i	45,5	48	48	60	60	64	60	64
j	31,6	39	39	46	46	62	46	86
k	30,5	25,6	30,6	20,6	40,6	60,6	40,6	80,6
l	30,5	15,6	15,6	30,6	25,2	30,6	25,2	50,8



# TC

## Transformador de corriente de perfil estrecho para medida

### Referencias

Tipo	TC4				TC5				TC5,2				TC6,2				TC6			
Pletina (mm)	30 x 10 20 x 10 25 x 5				20 x 10 25 x 5 15 x 5				20 x 12 25 x 10 30 x 10				20 x 20 25 x 12 30 x 10				30 x 15 20 x 10 40 x 10			
A \ VA	Clase			Código	Clase			Código	Clase			Código	Clase			Código	Clase			Código
	0,5	1	3		0,5	1	3		0,5	1	3		0,5	1	3		0,5	1	3	
40/5	-	-	-		-	-	1,5	M70311												
50/5	-	-	1	M703D5	-	-	3	M70312												
60/5	-	-	1,25	M703D6	-	1,25	3,5	M70313												
75/5	-	-	1,25	M703D7	-	2	3,5	M70314												
100/5	-	2	3	M703D8	1,5	2,5	3,75	M70315	-	1	1,5	M70321	1,75	3,75	7,5	M70341				
125/5	-	2,5	3,75	M703D9	1,75	3,5	5	M70316	-	1,5	2	M70322	3,75	7,5	10	M70342				
150/5	1,5	2,5	4	M703DA	2,5	3,5	5	M70317	1	2	2,5	M70323	5	7,5	10	M70343	1	3,5	5	M70331
200/5	2,5	5	6	M703DB	3,75	5	5	M70318	2,5	3	3,5	M70324	7,5	10	10	M70344	3,5	5	7,5	M70332
250/5					5	7,5	7,5	M70319	3,5	3,75	5	M70325	7,5	10	15	M70345	5	7,5	10	M70333
300/5									3,5	3,75	5	M70326	10	10	15	M70346	5	7,5	10	M70334
400/5									3,5	5	7,5	M70327	10	10	15	M70347	5	7,5	10	M70335
500/5									5	7,5	10	M70328	15	15	20	M70348	7,5	10	15	M70336
600/5									5	7,5	10	M70329	15	20	25	M70349	7,5	10	15	M70337
750/5																	10	15	20	M70338
800/5																	10	15	20	M70339

Tipo	TC8				TC8,3				TC10				TC12				
Pletina (mm)	50 x 30 60 x 12				20 x 25 30 x 20 40 x 10				50 x 50 60 x 30 80 x 30				30 x 100 x 10				
A \ VA	Clase			Código	Clase			Código	Clase			Código	Clase			Código	
	0,5	1	3		0,5	1	3		0,5	1	3		0,5	1	3		
200/5	1	2,5	5	M7036C	15	20	25	M703B2	1	2,5	5	M7037F					
250/5					10	15	20	M703B1									
300/5	2,5	5	7,5	M7036B	15	20	25	M703B3	2,5	5	7,5	M7037D					
400/5	5	7,5	10	M70361	15	20	25	M703B4	2,5	5	7,5	M7037G					
500/5	7,5	10	15	M70362	15	20	25	M703B5	5	7,5	10	M7037B					
600/5	10	15	20	M70363	15	20	25	M703B6	7,5	10	15	M7037C					
750/5	15	20	25	M70364	20	25	30	M703B7	7,5	10	15	M7037H					
800/5	15	20	30	M70365	25	30	35	M703B8	7,5	10	15	M70372	10	15	20	M7038B	
1000/5	15	20	30	M70366	25	30	35	M703B9	10	15	20	M70373	10	15	20	M70381	
1200/5	15	20	30	M70367					10	15	20	M70374	10	15	20	M70382	
1250/5	15	20	30	M7036A					10	15	20	M7037E	10	15	20	M7038D	
1500/5	15	20	30	M70368					15	20	25	M70375	15	20	30	M70383	
1600/5	15	20	30	M70369					15	20	25	M70376	15	20	30	M70384	
2000/5									15	20	25	M70377	15	20	30	M70385	
2500/5									15	20	30	M70378	20	30	40	M70386	
3000/5									15	20	30	M70379	30	40	60	M70387	
3200/5													30	40	60	M7038C	
4000/5													35	40	60	M70388	