

TRM

Transformadores encapsulados en resina para medida



Referencias

Tipo	TRM 30				TRM 40			TRM 60			
Ø interior	30				40			60			
Pletina	Barra pasante				Barra pasante			Barra pasante			
	a	147				168			178		
	b	110				135			135		
	c	50				38			36		
A	Potencia (V·A)		Código	Peso (kg)	Potencia (V·A)		Peso (kg)	Potencia (V·A)		Peso (kg)	
	Clase				Clase	Código		Clase	Código		
	0,5	1			0,5			0,5			
75/5	-	2	P50101	1,2	-	-	-	-	-	-	
100/5	-	5	P50102	1,1	-	-	-	-	-	-	
150/5	-	5	P50103	1,1	5	P50111	1,3	-	-	-	
200/5	10	-	P50104	1,2	7,5	P50112	1,3	-	-	-	
250/5	15	-	P50105	1,2	10	P50113	1,2	5	P50121	1,0	
300/5	20	-	P50106	1,3	15	P50114	1,3	7,5	P50122	1,2	
400/5	25	-	P50107	1,2	20	P50115	1,3	10	P50123	1,2	
500/5	-	-	-	-	25	P50116	1,2	15	P50124	1,3	
600/5	-	-	-	-	30	P50117	1,2	20	P50125	1,3	
800/5	-	-	-	-	35	P50118	1,3	25	P50126	1,4	
1 000/5	-	-	-	-	-	-	-	30	P50127	1,4	
1 200/5	-	-	-	-	-	-	-	35	P50128	1,5	

TRM

Transformadores encapsulados en resina para medida



Referencias

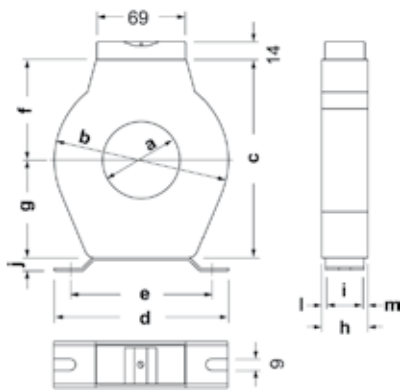
Tipo	TRM 80			TRM 100			TRM 140			TRM 180			
∅ interior	80			100			140			180			
Pletina	Barra pasante			Barra pasante			Barra pasante			Barra pasante			
	a	178			228			271			308		
	b	135			175			223			223		
	c	36			38			40			40		
A	Potencia (V·A)	Código	Peso (kg)	Potencia (V·A)	Código	Peso (kg)	Potencia (V·A)	Código	Peso (kg)	Potencia (V·A)	Código	Peso (kg)	
	Clase 0,5			Clase 0,5			Clase 0,5			Clase 0,5			
500/5	5	P50131	0,9	-	-	-	-	-	-	-	-	-	
600/5	7,5	P50132	0,9	-	-	-	-	-	-	-	-	-	
750/5	10	P50133	0,9	15	P50141	1,6	-	-	-	-	-	-	
1 000/5	15	P50134	0,9	20	P50142	1,7	15	P50151	2,1	-	-	-	
1 250/5	-	-	-	20	P50143	1,7	20	P50152	2,2	15	P50161	1,7	
1 500/5	20	P50135	1,0	20	P50144	1,6	25	P50153	2,2	20	P50162	1,8	
2 000/5	25	P50136	1,0	20	P50145	1,7	30	P50154	2,3	20	P50163	1,9	
2 500/5	30	P50137	1,2	20	P50146	1,8	35	P50155	2,3	20	P50164	2,0	
3 000/5	-	-	-	25	P50147	1,9	35	P50156	2,5	20	P50165	2,5	
4 000/5	-	-	-	-	-	-	35	P50157	3,0	20	P50166	3,0	
5 000/5	-	-	-	-	-	-	-	-	-	20	P50167	4,0	

TRM

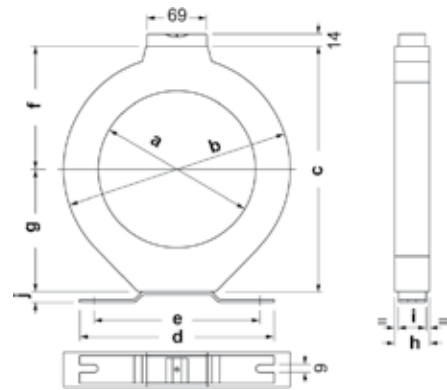
Transformadores encapsulados en resina para medida



Dimensiones



Tipo	a	b	c	d	e	f	g	h	i	j	l	m
TRM 30	30	105	123	110	98	63	60	50	28	10	4	18
TRM 40	40	125	144	135	110	73	71	38	30	10	1,5	6,5
TRM 60	60	135	154	135	110	78	76	36	30	10	3	3
TRM 80	60	135	154	135	110	78	76	36	30	10	3	3



Tipo	a	b	c	d	e	f	g	h	i	j
TRM 100	100	181	204	175	144	104	100	38	30	10
TRM 140	140	223	245	223	190	123	122	40	32	12
TRM 180	180	260	282	223	190	142	140	40	32	12