

# PVing PARKS

## PVS2-R



## Marquesina solar para autoconsumo instantáneo con recarga para vehículos eléctricos

### Descripción

La marquesina PVingPARK PVS2-R es una solución de marquesina solar fotovoltaica que permite incorporar en su propia estructura un sistema de recarga para vehículos eléctricos totalmente integrado. Esta envolvente de recarga y sus protecciones eléctricas asociadas están específicamente diseñadas para integrarse a medida en el propio pie de la marquesina, asegurando el fácil montaje y operatividad del sistema.

Esta solución permite producir energía dentro de las horas solares para cubrir parte del consumo eléctrico de una instalación así como de la propia recarga de los vehículos eléctricos.

La solución PVS2-R incluye los siguientes elementos:

- Módulos fotovoltaicos monocristalinos HalfCell (120 células)
- Estructura de marquesina tipo PVS2-R
- Inversores fotovoltaicos de conexión a red.
- Opcionalmente, cada uno de los pies de la marquesina puede integrar:
  - Cargador RVE URBAN PVS (2 o 4 tomas)
  - Cuadro eléctrico protección recarga vehículo eléctrico (integrado en el interior del pie).

Adicionalmente, se puede complementar la solución con los cuadros eléctricos de protección y control FV. Estos cuadros incluyen tanto las protecciones para la parte CC (**StringBox**) como las protecciones CA a la salida del inversor (**CombinerBox**), así como los equipos de control garantizan la inyección 0 a red:

- CDP (Controlador dinámico de potencia para la inyección 0)
- Analizador de redes CVM-E3-MINI (instalaciones trifásicas).

Este sistema ofrece las siguientes ventajas:

- Reducción de la energía consumida de la red eléctrica y emisiones de CO<sub>2</sub> a la atmósfera
- Cobertura para parkings a la intemperie
- Hasta 4 tomas RVE por pie de marquesina, asegurando que las necesidades de carga queden cubiertas para todas las plazas.
- Sistema modular que permite adaptarse a las dimensiones/plazas disponibles.

### Aplicaciones

- Concepto Fotoliner: recarga de vehículos eléctricos con generación solar de apoyo.
- Instalaciones fotovoltaicas en edificios sin cubierta útil para instalación de placas fotovoltaicas convencionales
- Ideal para instalaciones con parking descubierto y consumos diurnos (supermercados, gasolineras, centros comerciales, industrias,...).

### Características técnicas marquesina fotovoltaica

Características eléctricas	Potencia pico	5...21 kWp (Otras potencias configurables)*
	Tipo de red*	1 x 230 V monofásica (M2M) 3 x 230/400 V trifásica
	Protecciones eléctricas CC	Sobretensiones, fusibles 15 A y seccionador
	Protecciones eléctricas AC	Sobretensiones, magnetotérmico, diferencial
Características constructivas	Número de plazas*	2...8 vehículos (según modelo)
	Material estructura	Acero S355N galvanizado, perfilaría Aluminio anodizado y tornillería INOX
	Tratamiento superficial	Imprimación Epoxi 60-80 micras y pintado 60-80 micras. Grado protección C4-H.
Monitorización y control (opcional)	CDP	Dispositivo anti vertido para el control de la inyección a la red. Certificado RD244/2019
	PV-Monitor-M	Monitorización energética vía Web
	TRH16	Analizador de tensión y corriente de string
Normas	Estructura ensayada y certificada conforme al CTE (Código técnico de la edificación) y Eurocódigo.	

\* Otras tipologías bajo pedido.

# PVing PARKS

PVS2-R

Marquesina solar para autoconsumo instantaneo con recarga para vehículos eléctricos

## Características técnicas Urban PVS

Conexión	Tipo de conector	Tipo II (según IEC 62196-2) y/o Schuko
	Tipo de carga	Carga en Modo 1 / 2 (Schuko) Carga en Modo 3 (según IEC 61851-1)
Características eléctricas	Tensión de entrada	230 Vca / 400 Vca
	Tolerancia	±10%
	Frecuencia de entrada	50...60 Hz
	Tensión de salida	230 Vca / 400 Vca
	Corriente máxima de salida	16 A / 32 A según tipo
	Rango de potencia de salida	3,6 / 7,2 / 22 kW
	Medida de potencia (Urban 20) Medida de energía (Urban 20)	Contador (MID Clase 1 EN 50470-3) Contador (MID Clase 1 EN 50470-3)
Protecciones eléctricas	Protección diferencial	RCD Tipo A (30 mA)
	Protección magnetotérmica	MCB (curva C)
Interfaz	Baliza luminosa	Indicación luminosa de estado de carga RGB
	Control de acceso	Tarjeta sistema RFID
	Frecuencia de trabajo RFID (URBAN 20)	ISO / IEC 14443A/B MIFARE Classic / DESFire EV1 ISO 18092 / ECMA-340 NFC 13,56 MHz
Comunicaciones	Tipo	Ethernet, 3G (opcional)
	Protocolo	OCPP, XML
Características constructivas	Envolvente	Metálica con ventilación exterior
	Dimensiones	247 mm x 725 mm x 111 mm
	Peso	15 kg
	Grado protección mecánica	IK 10
	Grado Protección	IP 44
Seguridad	Dimensiones cuadro protecciones	360 x 720 x 208 mm (URBAN T24MIX) 360 x 540 x 170 mm (URBAN T22 / M22)
	Seguridad	Categoría III – 300 Vca (EN 61010) Protección contra choque eléctrico por doble aislamiento clase II
Normas		EN 61851-1 : 2001 parte1, IEC 61000, IEC 60364-4-41, IEC 61008-1, IEC 60884-1, IEC 60529, IEC 61010, UNE-EN 55011, ISO 14443A

## Referencias marquesina fotovoltaica

Marquesinas (PVS2-R)	Código	Plazas	Potencia FV (kWp)	Inversores	Nº Plantillas	Dimensiones (ancho x alto x profundo)
PVS2-R M2M	E6PR02.	2	5,025	1 x 5 kW	1	5040 x 3488 x 4982
PVS2-R M2T	E6PR20.	2	5,025	1 x 5 kW	1	5040 x 3488 x 4982
PVS2-R M3T	E6PR23.	3	8,04	1 x 8,2 kW	2	8000 x 3488 x 4982
PVS2-R M4T	E6PR24.	4	10,05	1 x 10 kW	2	10000 x 3488 x 4982
PVS2-R M5T	E6PR25.	5	13,065	1 x 12,5 kW	2	13000 x 3488 x 4982
PVS2-R M6T	E6PR26.	6	15,075	1 x 14 kW	3	15000 x 3488 x 4982
PVS2-R M8T	E6PR27.	8	20,1	1 x 17,5 kW	4	20000 x 3488 x 4982

## Referencias punto de recarga

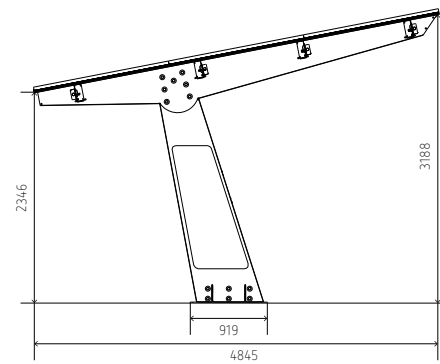
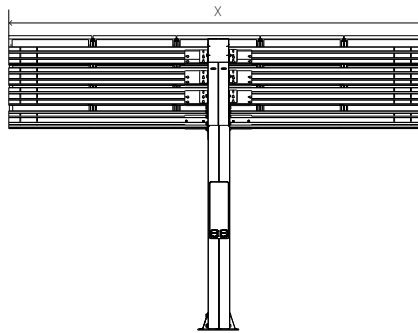
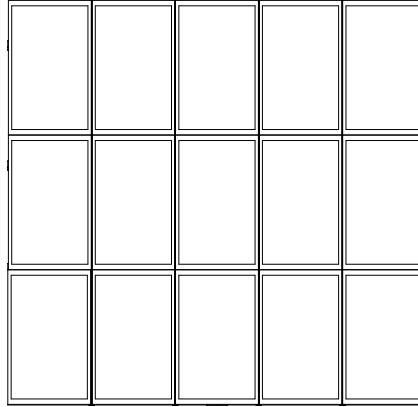
Tipo	Código	Nº conectores	Tipo conector	Alimentación	Características eléctricas
URBAN-PVS M22 SPD LTK 4G	V106520014400	2	Tipo II	Monofásica Monofásica	230 Vca, 32 A, 7,2 kW 230 Vca, 32 A, 7,2 kW
URBAN-PVS T22 SPD LTK 4G	V106520014400	2	Tipo II	Trifásica Trifásica	400 Vca, 32 A, 22 kW 400 Vca, 32 A, 22 kW
URBAN-PVS T24-MIX SPD LTK 4G	V106570014400	4	2x Tipo II / 2x Schuko	Trifásica / Monofásica	400 Vca, 32 A, 22 kW / 230 Vca, 16 A, 3,6 kW

# PVing PARKS

PVS2-R

Marquesina solar para autoconsumo instantaneo con recarga para vehículos eléctricos

## Dimensiones PVS2-R



Plazas	Viga	X
2	5000 mm	5000 mm
4	10000 mm	10000 mm
5	13000 mm	13000 mm