

# RGU-100B

## Relè di protezione differenziale e monitoraggio di tipo B con 4 canali



### Descrizione

Relè elettronico di protezione e monitoraggio della corrente differenziale (IEC 62020), compatibile con la serie **WGB**, per cariche tipo B (IEC 60755) e con 4 canali totalmente indipendenti.

Relè ad alte prestazioni con le seguenti caratteristiche e funzioni principali:

- Relè elettronico con uscita relè (fino a 4 canali)
- Misura alternata, continua o mista (Tipo B in base a IEC 60755)
- Misura e visualizza l'intensità corrente dei 4 canali in modo indipendente, collegandosi a un trasformatore differenziale in serie **WGB**
- E' possibile programmarla completamente con visualizzazione della corrente di dispersione istantanea in tempo reale tramite display retro-illuminato ad alto contrasto (display rosso quando interviene il relè)
- Comunicazioni RS-485 (Modbus) integrate
- Relè pre-allarme
- Livello di dettaglio log
- Ingresso telecomando

### Applicazioni

Protezione o monitoraggio differenziale di carichi elettrici monofase o trifase in corrente alternata con componenti continui, con frequenze fino a 2 kHz, quali:

- Variatori di velocità
- SAI
- Installazioni fotovoltaiche
- Ricarica di veicolo elettrico
- Filtri attivi

### Caratteristiche tecniche

Protezione e monitoraggio	Tipo	B (IEC 60755)
	Intervallo di sensibilità/ $\Delta n$	0,03... 3A
	Ritardo $t\Delta$	INS, SEL, 0,02... 10s
	Tipo trasformatore	Esterno, serie WGB
	Test e reset	Tramite pulsanti
	Controllo remoto	Possibilità di test e Reset remoto
	Indicazione LED	Tensione alimentazione., anomalia, preallarme
	Visualizzazione tramite display	Corrente di dispersione (valore istantaneo) Corrente di intervento (display in rosso) Programmazione parametri Scollegamento trasformatore <b>WGB</b> Eventi
	Letture display	10% fondo scala
	Segnalazione remota	Allarme, Preallarme
Caratteristiche elettriche	Alimentazione ausiliare	85...264 Vc.a. (50-60 Hz) / 120...370 Vc.c.
	Consumo	15 VA
	Categoria dell'installazione	CAT III 300 V
Comportamento del tempo	Tempo di risposta 1 x $\Delta n$	$\leq 180$ ms
	Tempo di risposta 5 x $\Delta n$ *	$\leq 30$ ms
Uscita Relè	Quantità	1
	Tensione massima contatti aperti	230 Vca
	Corrente massima	6 A
	Potenza massima manovra di conmutazione	1,5 VA
Uscita digitale	Tipo	Optoisolate
	Tensione massima	230 Vca
	Corrente massima	0,1 A
Entrate digitali	Tipo	Contatto a potenziale libero
	Isolamento	5,3 kV
Comunicazioni RS-485	Protocollo di comunicazione	Modbus TCP
	Velocità	9600 - 19200 - 38400 - 57600 bps
	Bits de datos / Bits de stop	(8)1 452 2
	Parità	Senza pari - dispari
Caratteristiche meccaniche	Fissaggio	Guida DIN 46277 (EN 50022) Pannello: Tramite accessori (M5ZZF00000E3)
	Dimensioni	52,5 x 118 x 70 mm (3 moduli)
	Peso	300 g
	Collegamento trasformatore	Connettore RJ-45
	Grado di protezione	Morsetti IP 30, Frontale IP 40
	Involucro	Plastica V0 autoestinguente
Caratteristiche ambientali	Umidità (senza condensazione):	5 ... 95%
	Altezza massima	2000 m
	Temperatura di lavoro	-10...+55 °C
Norme	IEC 62020, IEC 60755, IEC 60947-2-M	

\* Il set CBS-400B + WGB garantisce un tempo di  $\leq 30$  ms para 5 x  $\Delta n$ , quindi in combinazione con l'elemento di taglio deve garantire un tempo  $\leq 40$  ms per ottemperare a IEC-60947-2-M.

# RGU-100B

## Relè di protezione differenziale e monitoraggio di tipo B

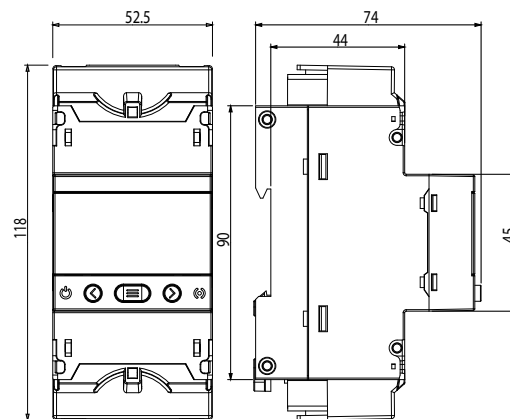
### Riferimenti

Tipo	Codice	$I_{\Delta n}$	Ritardo	Alimentazione	Comunicazioni
RGU-100B	P11961.	0,03 ... 3 A	0,02 ... 10 s, INS, SEL	230 Vca	RS-485
ADP.CVM-E3-MINI/ RGU-100B/CBS-400B	M5ZZF00000E3	-	-	-	-

### Riferimenti trasformatori

Tipo	Codice	Sezione utile	$I_{\Delta n}$	Peso
WGB-35	P11B52.	35	0,03 ... 3 A	230 g
WGB-55	P11B53.	55	0,03 ... 3 A	360 g
WGB-80	P11B54.	80	0,03 ... 3 A	570 g
WGB-110	P11B55.	110	0,03 ... 3 A	750 g

### Dimensioni



### Collegamenti

