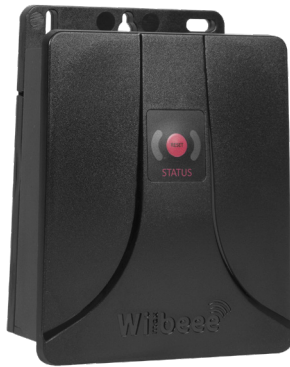


Wibeee Max

Verbrauchsanalyser



Beschreibung

Wibeer Max und **Wibeer Max Plus** sind Verbrauchsanalyser zur Erfassung von elektrischen Daten, die dabei helfen, die Nutzung der elektrischen Energie zu verstehen und so die geeigneten Maßnahmen treffen zu können. Nach der Installation beginnen die Geräte, die gemessenen Parameter in Informationen umzuwandeln, die über eine WLAN-Verbindung versendet werden. Die Geräte können sowohl an der Wand oder direkt in Schaltschränken mithilfe ihrer Magnethalter / DIN-Schiene montiert werden.

Die Geräte verfügen über einen 30-Tage-Backup-Speicher zur Sicherung der Daten bei einer Unterbrechung der Serververbindung. Sobald die Serververbindung wieder hergestellt ist, beginnt das Gerät schrittweise mit der Übertragung der gespeicherten Daten.

Wibeer Max verfügt über kleine, flexible Stromzangen mit zwei einstellbaren Skalen: 350 A oder 700 A. Wibeer Max Plus verfügt über flexible Stromzangen mit Multi-Skala für Stromintensitäten von 100 A, 1000 A oder 5000 A.

Anwendungen

Die Geräte können an einer beliebigen Stelle der Installation angeschlossen werden und helfen, die problematischen Stellen zu erkennen, in denen die Energie nicht effizient genutzt wird. Auf diese Weise wird direkt zur Verbrauchssenkung beigetragen, indem bei Überschreitung der gewünschten Grenzwerte ein Alarm dezentral aktiviert wird. Wegen ihrer Benutzerfreundlichkeit und der einfachen Installation sind sie ideal in allen Industriebereichen zur Verbrauchskontrolle einsetzbar.

Alle Geräte der Modellreihe Wibeer können über die kostenlose APP „Wibeer Circutor“ verwaltet werden. Mit dieser Applikation ist eine Überwachung der verschiedenen elektrischen Parameter sowie der Energiekosten und die Erstellung von Verbrauchsvergleichen sowie die ferngesteuerte Verwaltung der verschiedenen Alarme möglich. Alle Daten sind auch mit jedem Computer über das Internet zugänglich, dazu muss lediglich in einem Webbrowser das Portal „MY WIBEER“ aufgerufen werden.

Sie erhalten Fernzugriff auf Ihre Verbrauchswerte und weitere elektrische Parameter:

- Wirkleistung
- Blindleistung
- Wirkleistung
- Blindleistung
- Scheinleistung
- Leistungsfaktor
- Kosten (Euro und eine weitere Währung)
- CO₂-Emissionen
- Spannung
- Strom
- Frequenz

Technische Merkmale

Stromversorgung	Spannungsbereich	95...400 V AC
	Frequenz	50-60 Hz
	Verbrauch	30 mA
Messkreis	Anschlussart	Einphasig
	Nennspannung	95...440 V _{f.n}
	Nennstrom	350 A - 700 A (Wibeer Max) 100 A - 1000 A - 5000 A (Wibeer Max Plus)
Genauigkeitsklasse	Spannung	1%
	Strom	1%

Wibeee Max

Verbrauchsanalyser



Technische Merkmale

Kommunikation	Typ	WLAN (IEEE 802.11)
	Protokoll	HTTP, Modbus/TCP, XML
	Frequenzbereich	2,405 ... 2,480 GHz
	Verschlüsselung	AES128
	Zertifizierung	FCC (USA), IC (KANADA), ETSI (EUROPA)
Bauliche Eigenschaften	Gehäusematerial	Selbstlöschend UNE 21031 90 °C
	Schutzart	IP 20
	Abmessungen	130 x 105 x 49 mm
Umgebungsbedingungen	Betriebstemperatur	-10 °C bis 45 °C
	Lagertemperatur	-40 °C bis 85 °C
	Luftfeuchte (nicht kondensierend):	5 % bis 95 %
	Maximale Höhe	2000 m
	Sicherheit	IEC 61010-1:2001 Schutz gegen elektrischen Schlag durch doppelte Isolierung Klasse II
Normen	UNE-EN 61010-2-030:2011, UNE-EN 61326-1:2006, EN 301 489-17 V2.2.1	

Technische Merkmale Stromzange Wibeee

Max

Nennbereich	350 A	700 A
Betriebsbereich	3,5...350 A	7...700 A
Spezifischer Messbereich	35...350 A	70...700 A
Typischer Phasensprung	1°	1°

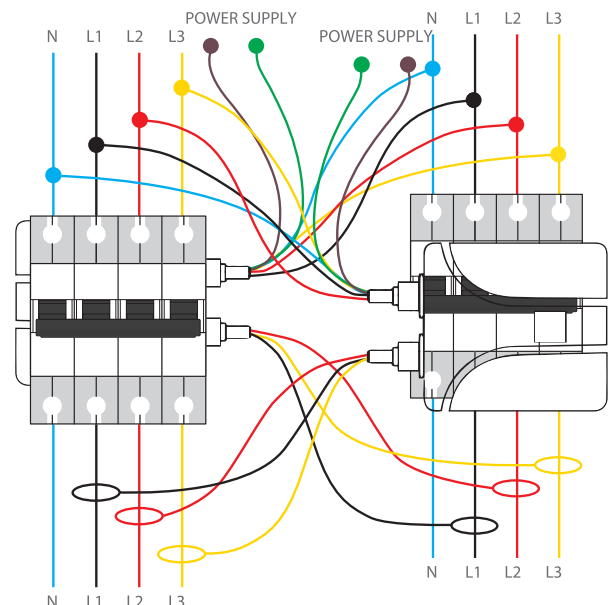
Technische Merkmale Stromzange Wibeee Max Plus

Nennbereich	100 A	1000 A	5000 A
Betriebsbereich	1...100 A	10...1000 A	50...5000 A
Spezifischer Messbereich	10...100 A	100...1000 A	500...5000 A
Typischer Phasensprung	1°	1°	1°

Referenzen

Typ	Bestellnummer	Max. Intensität (A)	Protokoll	Kommunikation
Wibeee Max	M57023	350-700	Http/ModbusTCP/XML	WLAN
Wibeee Max Plus	M57024	100-1000-5000	Http/ModbusTCP/XML	WLAN

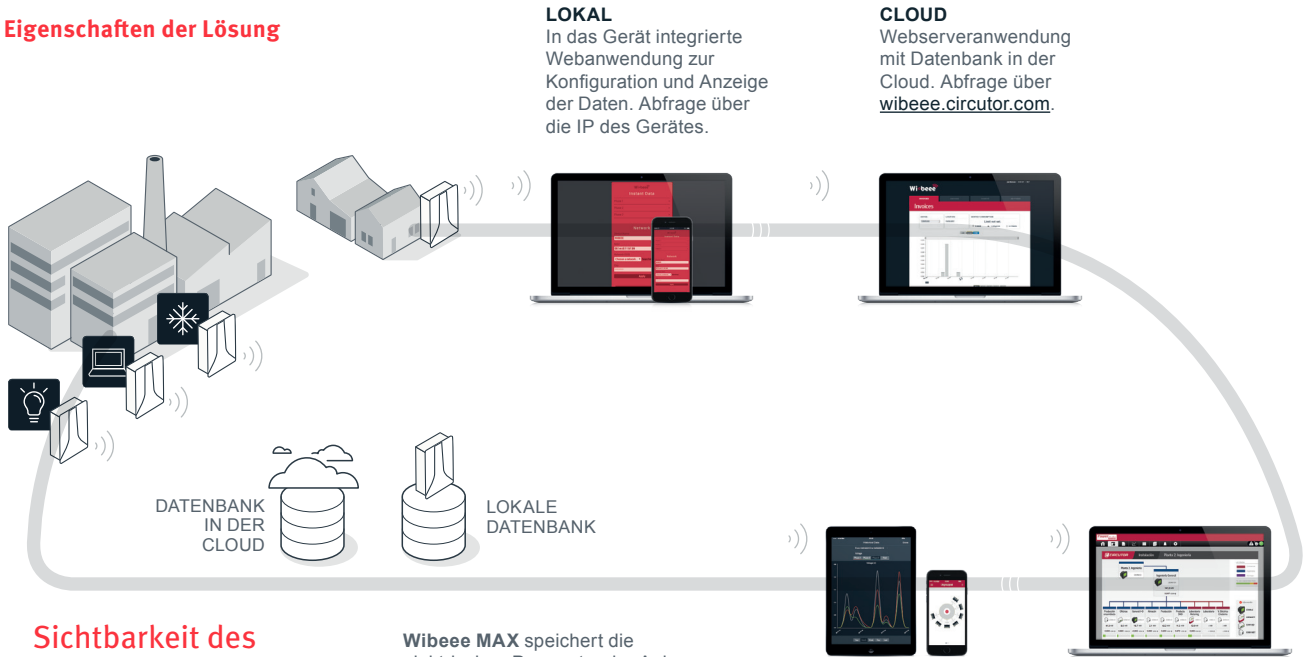
Anschluss



Wibeee Max

Verbrauchsanalyser

Eigenschaften der Lösung



LOKAL
In das Gerät integrierte Webanwendung zur Konfiguration und Anzeige der Daten. Abfrage über die IP des Gerätes.

CLOUD
Webserveranwendung mit Datenbank in der Cloud. Abfrage über wibeee.circutor.com.

DATENBANK IN DER CLOUD

LOKALE DATENBANK

Sichtbarkeit des kompletten Systems an jedem Ort

Wibeee MAX speichert die elektrischen Parameter der Anlage, damit Sie sie dort anzeigen können, wo es für Sie am bequemsten ist. Im Büro auf dem PC, im Café an der Ecke auf dem Smartphone oder zu Hause auf dem Sofa auf dem Tablet. Der Wibeee kann auch in die restlichen, mit dem System PowerStudio SCADA kompatiblen Geräte integriert werden.

MOBIL
Speziell entwickelte App für Android- und iOS-Mobilgeräte. Verbrauchskontrolle überall.

PowerStudio SCADA
Kompatibel mit dem Datenmanagement- und -überwachungssystem. Integrierbar in die restlichen Geräte Ihrer Anlage.

Abmessungen

