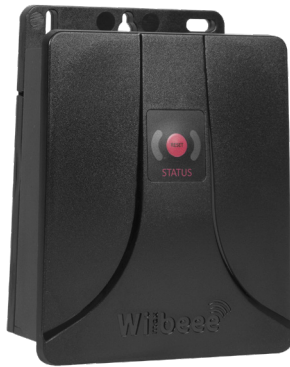


Wibeee Max

Analizator poboru energii elektrycznej



Opis

Wibeee Max oraz **Wibeee Max Plus** to analizatory poboru energii elektrycznej służące do monitorowania i pozyskiwania danych elektrycznych, które mają ułatwić podejmowanie decyzji dotyczących właściwego wykorzystania energii. Po podłączeniu, urządzenia przetwarzają poszczególne zmierzone parametry na informacje, które zostają przesłane przez połączenie bezprzewodowe Wi-Fi. Urządzenia można zainstalować zarówno na ścianie jak i bezpośrednio w rozdzielnicach elektrycznych za pomocą wspornika magnetycznego / szyny DIN.

Urządzenia posiadają pamięć zapasową umożliwiającą przechowywanie informacji przez 30 dni, aby która zabezpiecza dane, w przypadku utraty komunikacji z serwerem. W chwili ponownego nawiązania połączenia z serwerem, urządzenie zaczyna stopniowo pobierać zgromadzone dane.

Wibeee Max posiada małe elastyczne cęgi o dwóch skalach prądu z możliwością konfiguracji: 350 A lub 700A. Wibeee Max Plus posiada elastyczne cęgi wieloskalowe dla prądu o wartości 100 A, 1000 A lub 5000 A.

Zastosowania

Urządzenia można podłączyć w dowolnym punkcie instalacji, co umożliwia wykrycie problematycznych punktów, w których energia nie jest wykorzystywana w sposób wydajny. W ten sposób można uzyskać bezpośrednio zmniejszenie poboru energii poprzez zdalną aktywację alarmów po przekroczeniu wymaganych limitów. Ze względu na łatwość użytkowania i instalacji, urządzenia są idealne do kontrolowania poboru energii w dowolnym środowisku przemysłowym.

Wszystkie urządzenia serii Wibeee mogą być zarządzane poprzez bezpłatną aplikację "Wibeee Circutor". W oparciu o tę aplikację można monitorować poszczególne zmienne elektryczne łącznie z kosztem energii, wykonywać analizy porównawcze poboru energii oraz zdalnie zarządzać poszczególnymi alarmami. Wszystkie dane są również dostępne poprzez Internet, z dowolnego komputera. Wystarczy uzyskać dostęp do platformy "MY WIBEEEE" za pomocą dowolnej przeglądarki internetowej.

Możliwość zdalnego dostępu do danych o poborze energii i innych zmiennych elektrycznych:

- Energia czynna
- Energia bierna
- Moc czynna
- Moc bierna
- Moc pozorna
- Współczynnik mocy
- Koszt (w euro i w innych walutach)
- Emisje CO₂
- Napięcie
- Prąd
- Częstotliwość

Charakterystyka techniczna

Zasilanie	Zakres napięcia	95...400 Va.c.
	Częstotliwość	50-60 Hz
	Pobór mocy	30 mA
Obwód pomiarowy	Typ połączenia	Jednofazowe
	Napięcie znamionowe	95...440 V _{f-n}
	Prąd znamionowy	350 A - 700 A (Wibeee Max) 100A - 1000 A - 5000A (Wibeee Max Plus)
Klasa dokładności	Napięcie	1%
	Prąd	1%

Wibeee Max

Analizator poboru energii elektrycznej



Charakterystyka techniczna

Systemy komunikacji	Typ	Wi-Fi (IEEE 802.11)
	Protokół	HTTP, Modbus/TCP, XML
	Zakres częstotliwości	2,405 ... 2,480 GHz
	Szyfrowanie	AES128
	Certyfikacja	FCC(USA), IC(KANADA), ETSI(EUROPA)
Charakterystyki konstrukcyjne	Materiał osłony	Samogasnący UNE 21031 90 °C
	Klasa ochrony	IP 20
	Wymiary	130 x 105 x 49 mm
Warunki otoczenia	Temperatura robocza	-10 °C do 45 °C
	Temperatura przechowywania	-40 °C do 85 °C
	Wilgotność (bez kondensacji)	5% do 95%
	Maksymalna wysokość	2000 m
Bezpieczeństwo	IEC 61010-1:2001 Ochrona przed porażeniem prądem elektrycznym za pomocą podwójnej izolacji Klasy II	
Normy	UNE-EN 61010-2-030:2011, UNE-EN 61326-1:2006, EN 301 489-17 V2.2.1	

Charakterystyki techniczne części Wibeee Max

Zakres znamionowy	350 A	700 A
Zakres stosowania	3,5...350 A	7...700 A
Ustalony zakres pomiaru	35...350 A	70...700 A
Typowe przesunięcie fazowe	1°	1°

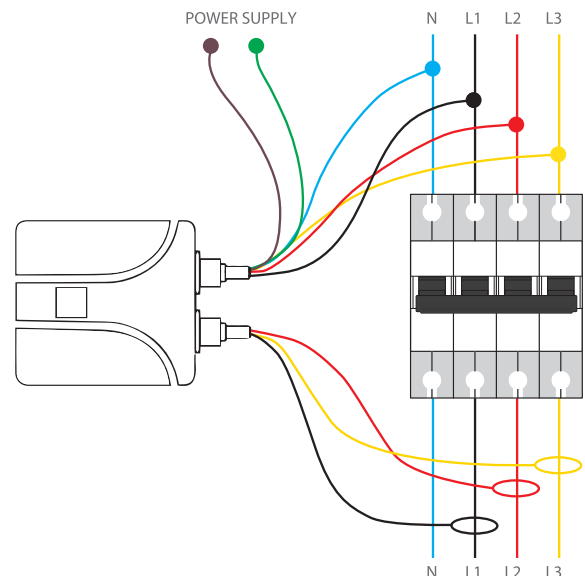
Charakterystyki techniczne części Wibeee Max Plus

Zakres znamionowy	100 A	1000 A	5000 A
Zakres stosowania	1...100 A	10...1000 A	50...5000 A
Ustalony zakres pomiaru	10...100 A	100...1000 A	500...5000 A
Typowe przesunięcie fazowe	1°	1°	1°

Rodzaje

Typ	Kod	Prąd maks. (A)	Protokół	Komunikacja
Wibeee-Max	M57023	350-700	Http/ModbusTCP/XML	Wi-Fi
Wibeee-Max Plus	M57024	100-1000-5000	Http/ModbusTCP/XML	Wi-Fi

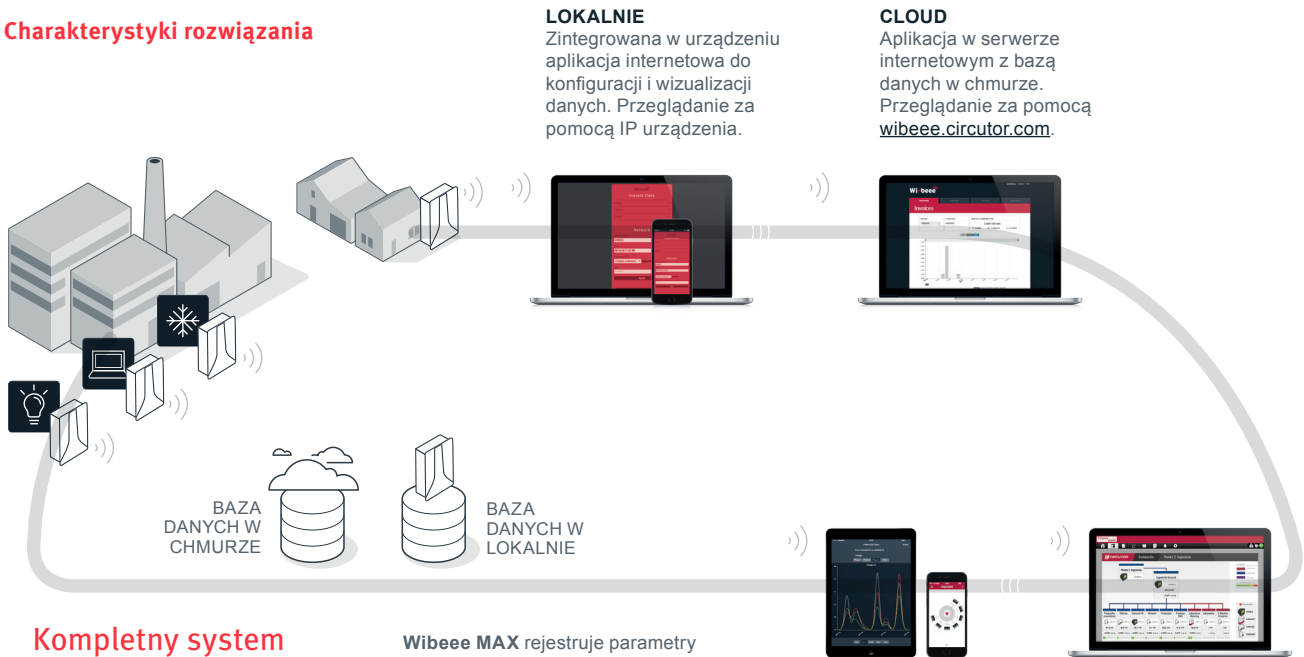
Połączenie



Wibeee Max

Analizator poboru energii elektrycznej

Charakterystyki rozwiązania



LOKALNIE
Zintegrowana w urządzeniu aplikacja internetowa do konfiguracji i wizualizacji danych. Przeglądanie za pomocą IP urządzenia.

CLOUD
Aplikacja w serwerze internetowym z bazą danych w chmurze. Przeglądanie za pomocą wibeee.circutor.com.

Kompletny system widoczny z dowolnego miejsca

Wibeee MAX rejestruje parametry elektryczne instalacji, aby umożliwić ich wizualizację w dogodnym dla użytkownika miejscu. Na komputerze w biurze, na smartfonie w kawiarni na rogu lub na tablecie, gdy leżymy na kanapie. Wibeee można również zintegrować z pozostałymi urządzeniami kompatybilnymi z systemem PowerStudio SCADA.

MOBILNIE
Aplikacja specjalnie zaprojektowana do używania w urządzeniach mobilnych Android i iOS. Kontrola poboru energii z dowolnego miejsca.

PowerStudio SCADA
Kompatybilny z systemem zarządzania i monitorowania danych. Z możliwością integrowania z pozostałymi urządzeniami w Twojej instalacji.

Wymiary

