

ePARK

Equipamento de carregamento de veículos elétricos



Descrição

Com um design moderno e minimalista, a nova gama ePARK surge como a melhor opção de carregamento para interior.

A série ePARK oferece as máximas prestações que exige o mercado, gestão e monitorização com controlo remoto ou integração em plataformas de gestão baseadas no protocolo OCPP 1.6J.

Aplicações

Estes equipamentos foram concebidos especialmente para serem usados em estacionamentos cobertos, suscetíveis de serem destinados ao estacionamento de veículos de qualquer tipo (automóveis, motos, bicicletas, transporte, limpeza, etc.) onde seja necessária a gestão de potência, ou de utilizadores.

Características técnicas

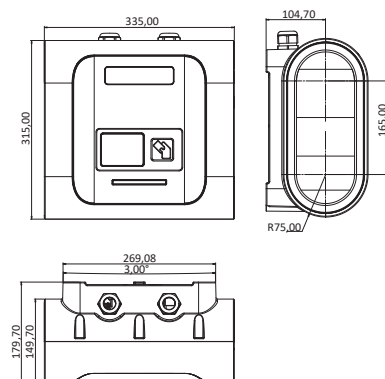
Ligação	Tipo de conector	2 x base Tipo 2
	Tipo de carga	Carregamento em Modo 3 (de acordo com a IEC 61851-1)
Características elétricas	Tensão de entrada	230 V~ / 400 V~ (1P+N+PE / 3P+N+PE)
	Frequência de entrada	50...60 Hz
	Tensão de saída	230 V~ / 400 V~ (1P+N+PE / 3P+N+PE)
	Corrente máxima de saída	32 A
	Medição de energia	Contador MID integrado por tomada
Características adicionais	Comunicações	Ethernet
	Comunicações inalâmblicas	4G / GPRS (opcional)
	Visualização	Mostrador
	Armazenamento de dados	Sim
Características mecânicas	Envolvente	Plástico ABS-PC auto-extinguível
	Dimensões	335 x 315 x 200 mm
	Ancoragem	Vertical, 3 pontos para fixação em parede
	Grau de proteção	IP 54 / IK 10
Segurança	Categoria III – 300 Vca (EN 61010) Proteção contra choque elétrico por isolamento duplo Classe II	
Normas	EN 61851-1, ISO 14443A	

Referências

Tipo	Código	Nº Tomadas	Saída	Tipo de conector	Tipo de rede	Comunicações
ePARK M-S2	V27240.	1	230 Vca - 32 A - 7,4 kW	Base Tipo 2	Monofásica	Ethernet
ePARK M-C1	V27210.	1	230 Vca - 32 A - 7,4 kW	Cabo Tipo 1	Monofásica	Ethernet
ePARK M-C2	V27220.	1	230 Vca - 32 A - 7,4 kW	Cabo Tipo 2	Monofásica	Ethernet
ePARK M-2S2	V27244.	2	230 Vca - 32 A - 7,4 kW	Base Tipo 2	Monofásica	Ethernet
ePARK M-2C2	V27222.	2	230 Vca - 32 A - 7,4 kW	Cabo Tipo 2	Monofásica	Ethernet
ePARK T-S2	V27440.	1	400 Vca - 32 A - 22 kW	Base Tipo 2	Trifásica	Ethernet
ePARK T-C2	V27420.	1	400 Vca - 32 A - 22 kW	Cabo Tipo 2	Trifásica	Ethernet

Medição de energia integrada MID, Leitor RFID para identificação e ativação de carga - ISO 14443 A/B, armazenamento de dados, comunicações 4G (opcional), protocolo de comunicações OCPP 1,5/ 1,6, peso: 4 kg, Envolvente de ABS/PC - IP54 - IK10, Dimensões 335x315x200 mm. Compatível com sistema de gestão de potência DLM (de acordo com o modelo).

Dimensões



ePARK

V	2	X	X	X	X	0	0	X
Código	Código interno							↑
Comunicações adicionais	+ 4G							1