

CLZ-HD

Novos Condensadores
Heavy Duty



Novo sistema de protecção integral

Tecnologia para a eficiência energética



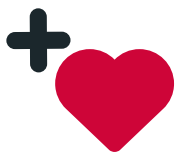
CLZ-HD

Condensadores Heavy Duty

➤ A série de condensadores CLZ Heavy Duty da Circutor incorpora um novo sistema de desconexão integral, garantindo a desconexão absoluta do condensador perante possíveis problemas e eliminando assim possíveis perigos para a instalação ou danos colaterais no resto dos equipamentos.



Garantia de continuidade de serviço



Maior vida útil
150 mil h

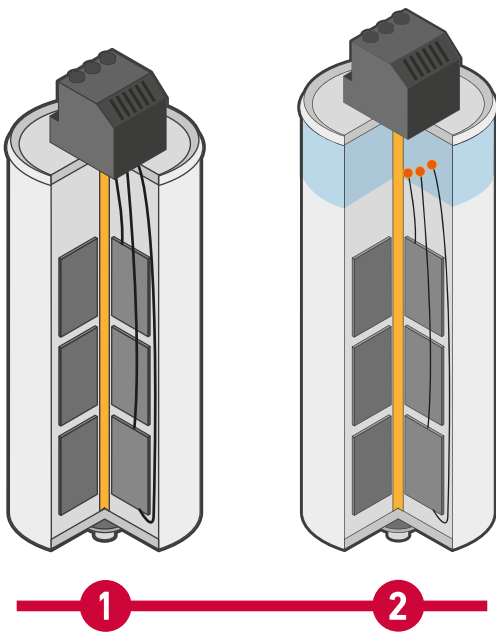


Maior resistência à temperatura
65 °C, pontualmente



- Maior capacidade de corrente: 1,8 In permanente
- Maior tolerância aos picos de corrente: 400 x In
- Maior vida útil: 150 mil h
- Maior resistência à temperatura: -50...65 °C
- Mais inócuo e seguro: Gás inerte
- Mais eficiente: menos perdas, menos de 0,4 W/kvar
- Altitude: até 4 mil m acima do nível do mar

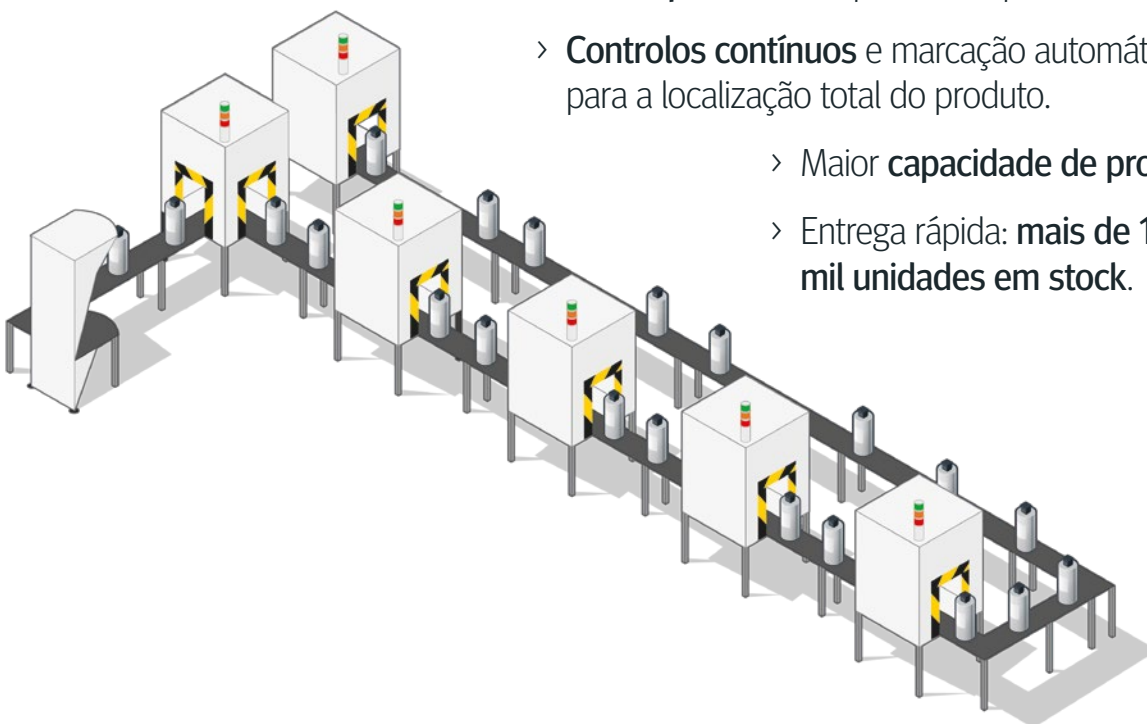
Garantia de segurança



- > **Novo sistema de desconexão integral** com fecho sob pressão controlada e corte de 3 fases através de válvula de segurança.
- > **Preenchidos com gás inerte (nitrogénio):** ausência total de óleos, eliminando o risco de fugas e possibilidade de incêndio.
- > **Uso de polipropileno auto regenerável, de origem europeu e com elevas prestações:** Menores perdas da sua classe, apenas 0,4 W/kvar.
- > **Isolado de partes activas e carcaça** através de compósito multi lamina de elevadas prestações isoladas e térmicas.
- > **Aislado de partes activas y carcasa** mediante composite multilámina de altas prestaciones aislantes y térmicas.

Garantia em processos produtivos

- > **Processos automatizados** ensaiando 100% da produção, evitando possíveis erros humanos. Rigoroso controlo da tang. De delta, capacidade, resistências de descarga e ensaios eléctricos.
- > Eliminação da presença de humidade e **controlo de temperatura** em processos produtivos.
- > **Controlos contínuos** e marcação automática para a localização total do produto.
 - > Maior **capacidade de produção.**
 - > Entrega rápida: **mais de 15 mil unidades em stock.**



CLZ-FP-HD



Condensador tubular com regreta de ligação

Descrição

A gama CLZ-HD são condensadores em ambiente tubular, de tipo seco, abrangendo uma ampla gama de potências e tensões nominais a 50 ou 60 Hz. Os condensadores CLZHD foram criados para trabalhar em instalações com as mais rigorosas condições de trabalho. Os processos de design, fabrico e ensaios dos mesmos garantem a produção de equipamentos duradouros e de alta fiabilidade. Para além disso, os condensadores CLZ dispõem de tecnologia de refrigeração através de gás nitrogénio*, sendo um sistema refrigerante de elevadas prestações, inócuo e anti-inflamável.

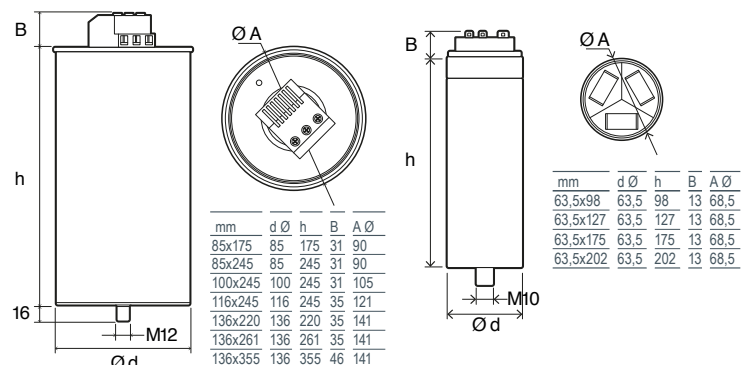
Aplicações

A sua aplicação centra-se na compensação em instalações tanto em cargas fixas como em variações de cargas (baterias de condensadores). Especialmente criados para a sua instalação em ambientes com condições de trabalho mais exigentes devido à sua maior vida útil e resistência a altas temperaturas.

Características técnicas

| | | |
|-----------------------------------|----------------------------------|--|
| Características eléctricas | Sobrecarga eléctrica | 1,8 vezes a corrente nominal de forma permanente |
| | Corrente máxima | 400 vezes a corrente nominal In |
| | Sobretensão | 10 %, 8 horas diárias 15 %, até 30 minutos em 24 horas 20 %, até 5 minutos em 24 horas 30 %, até 1 minuto em 24 horas |
| | Nível de isolamento | 3 / - kV |
| | Frequência | 50 / 60 Hz |
| | Tolerância | -5...+10% |
| | Resistência de descarga | 50 V / 1 minuto (0,5 - 30 kvar) 75 V / 3 minutos (33 - 50 kvar) |
| | Perdas | Dieléctrico: < 0,2 W / kvar Total: < 0,4 W / kvar |
| | Protecções | Regeneração dieléctrica Sistema de expansão |
| | Características mecânicas | Envolvente |
| Bornes de potência | | M10 |
| Parafusos de fixação | | M12 |
| Vida útil | | ≥ 150 mil horas |
| Grau de protecção | | IP 20 IP 54 com tampa de cobertura de bornes (opcional) (para modelos Ø 85, 100, 116 mm) |
| Condições ambientais | Temperatura Classe D: | Medição diária: 45 °C Média anual: 35 °C Máxima: 65 °C Mínima: -50 °C |
| | Humidade relativa | 95% sem condensação |
| | Altitude máxima | 4,000 m |
| Condições de montagem | Tipo de montagem | Vertical / Horizontal |
| | Ventilação | Natural ou força de acordo com O design do armário |
| | Distância entre condensadores | Mínimo 2 cm |
| Normas | IEC 60831:2014 | |

Dimensões



CLZ-FP-HD

Condensador tubular com regreta de ligação

Referências

$U_n = 3 \times 230 \text{ V} / 50 \text{ Hz}$

| Tipo | Código | kvar 220 V | kvar 230 V | Hz | Dimensões (mm) (d x h) | Peso (kg) | Tampa | Terminal |
|--------------------|--------|---------------|---------------|----|---------------------------|--------------|-------|----------|
| CLZ-FPT-23/1,25-HD | R2H511 | 1,15 | 1,25 | 50 | 63,5 x 127 | 0,44 | - | F |
| CLZ-FPT-23/2,5-HD | R2H812 | 2,3 | 2,5 | 50 | 63,5 x 175 | 0,9 | - | F |
| CLZ-FP-23/5-HD | R2H516 | 4,6 | 5 | 50 | 85 x 175 | 1,1 | 1 | A |
| CLZ-FP-23/6,25-HD | R2H517 | 5,7 | 6,25 | 50 | 85 x 245 | 1,2 | 1 | A |
| CLZ-FP-23/7,5-HD | R2H518 | 6,8 | 7,5 | 50 | 85 x 245 | 1,3 | 1 | A |
| CLZ-FP-23/10-HD | R2H51B | 9,15 | 10 | 50 | 100 x 245 | 2,0 | 7 | A |
| CLZ-FP-23/12,5-HD | R2H51D | 11,4 | 12,5 | 50 | 100 x 245 | 2,3 | 7 | A |
| CLZ-FP-23/15-HD | R2H51E | 13,75 | 15 | 50 | 116 x 245 | 2,4 | 2 | B |

$U_n = 3 \times 440 \text{ V} / 50 \text{ Hz}$

| Tipo | Código | kvar 400 V | kvar 440 V | Hz | Dimensões (mm) (d x h) | Peso (kg) | Tampa | Terminal |
|--------------------|--------|---------------|---------------|----|---------------------------|--------------|-------|----------|
| CLZ-FPT-44/1,25-HD | R2H541 | 1 | 1,25 | 50 | 63,5 x 98 | 0,34 | - | F |
| CLZ-FPT-44/2,5-HD | R2H542 | 2 | 2,5 | 50 | 63,5 x 127 | 0,44 | - | F |
| CLZ-FPT-44/3-HD | R2H543 | 2,5 | 3 | 50 | 63,5 x 127 | 0,44 | - | F |
| CLZ-FPT-44/3,75-HD | R2H544 | 3 | 3,75 | 50 | 63,5 x 127 | 0,44 | - | F |
| CLZ-FPT-44/5-HD | R2H546 | 4 | 5 | 50 | 63,5 x 175 | 0,5 | - | F |
| CLZ-FPT-44/6,25-HD | R2H547 | 5 | 6,25 | 50 | 63,5 x 175 | 0,7 | - | F |
| CLZ-FPT-44/7,5-HD | R2H848 | 6,25 | 7,5 | 50 | 63,5 x 202 | 0,9 | - | F |
| CLZ-FP-44/10-HD | R2H54B | 8 | 10 | 50 | 85 x 245 | 1,1 | 1 | A |
| CLZ-FP-44/12,5-HD | R2H54D | 10 | 12,5 | 50 | 85 x 245 | 1,2 | 1 | A |
| CLZ-FP-44/15-HD | R2H54E | 12,5 | 15 | 50 | 85 x 245 | 1,4 | 1 | A |
| CLZ-FP-44/18,2-HD | R2H54G | 15 | 18,2 | 50 | 100 x 245 | 1,9 | 7 | A |
| CLZ-FP-44/20-HD | R2H54J | 16 | 20 | 50 | 100 x 245 | 2,0 | 7 | A |
| CLZ-FP-44/25-HD | R2H54L | 20 | 25 | 50 | 116 x 245 | 2,3 | 2 | B |
| CLZ-FP-44/28-HD | R2H54M | 23 | 28 | 50 | 116 x 245 | 2,4 | 2 | B |
| CLZ-FP-44/30-HD | R2H54N | 25 | 30 | 50 | 116 x 245 | 2,5 | 2 | B |
| CLZ-FP-44/40-HD | R2H54R | 32 | 40 | 50 | 136 x 261 | 3,8 | - | B |
| CLZ-FP-44/50-HD | R2H54S | 40 | 50 | 50 | 136 x 355 | 5,9 | - | C |

$U_n = 3 \times 460 \text{ V} / 50 \text{ Hz}$

| Tipo | Código | kvar 440 V | kvar 460 V | Hz | Dimensões (mm) (d x h) | Peso (kg) | Tampa | Terminal |
|--------------------|--------|---------------|---------------|----|---------------------------|--------------|-------|----------|
| CLZ-FPT-46/6,25-HD | R2H857 | 5,7 | 6,25 | 50 | 63,5 x 202 | 0,7 | - | F |
| CLZ-FP-46/12,5-HD | R2H55D | 11,4 | 12,5 | 50 | 85 x 245 | 1,4 | 1 | A |
| CLZ-FP-46/15-HD | R2H55E | 13,7 | 15 | 50 | 85 x 245 | 1,6 | 1 | A |
| CLZ-FP-46/19-HD | R2H55H | 17,4 | 19 | 50 | 100 x 245 | 2,2 | 7 | A |
| CLZ-FP-46/25-HD | R2H55L | 22,9 | 25 | 50 | 116 x 245 | 2,5 | 2 | B |
| CLZ-FP-46/30-HD | R2H55N | 27,4 | 30 | 50 | 136 x 220 | 3,8 | - | B |

$U_n = 3 \times 480 \text{ V} / 50 \text{ Hz}$

| Tipo | Código | kvar 460 V | kvar 480 V | Hz | Dimensões (mm) (d x h) | Peso (kg) | Tampa | Terminal |
|-------------------|--------|---------------|---------------|----|---------------------------|--------------|-------|----------|
| CLZ-FPT-48/2,5-HD | R2H862 | 2,3 | 2,5 | 50 | 63,5 x 127 | 0,9 | - | F |
| CLZ-FPT-48/5-HD | R2H866 | 4,6 | 5 | 50 | 63,5 x 175 | 1,1 | - | F |
| CLZ-FPT-48/7,5-HD | R2H868 | 6,9 | 7,5 | 50 | 63,5 x 202 | 1,3 | - | F |
| CLZ-FP-48/10-HD | R2H56B | 9,2 | 10 | 50 | 85 x 245 | 1,1 | 1 | A |
| CLZ-FP-48/12,5-HD | R2H56D | 11,5 | 12,5 | 50 | 85 x 245 | 1,3 | 1 | A |
| CLZ-FP-48/15-HD | R2H56E | 13,8 | 15 | 50 | 85 x 245 | 1,5 | 1 | A |
| CLZ-FP-48/20-HD | R2H56J | 18,4 | 20 | 50 | 100 x 245 | 2,2 | 7 | A |
| CLZ-FP-48/25-HD | R2H56L | 23 | 25 | 50 | 116 x 245 | 2,4 | 2 | B |
| CLZ-FP-48/30-HD | R2H56N | 27,6 | 30 | 50 | 116 x 245 | 2,6 | 2 | B |
| CLZ-FP-48/40-HD | R2H56R | 36,75 | 40 | 50 | 136 x 261 | 4,5 | - | B |

Todos os tipos possuem gás inerte, exceto os de 63,5 mm de diâmetro e o tamanho de 136x355 mm
Dimensões (dxh) correspondem apenas ao tubo. Para as dimensões totais, ver desenho com dimensões.
Terminal: secção máxima do cabo tipo A: 16 mm², tipo B: 25 mm², tipo C: 35 mm², F: Faston 6,3x0,8 mm e corrente máxima 12 A

Tampas IP 54 para CLZ

| Nº Tampa | Tipo | Código |
|----------|------------|--------|
| 1 | TCLZ-FP85 | R29911 |
| 2 | TCLZ-FP116 | R29917 |
| 7 | TCLZ-FP100 | R29918 |

CLZ-FP-HD

Condensador tubular com regreta de ligação

Referências

$U_n = 3 \times 525 \text{ V} / 50 \text{ Hz}$

| Tipo | Código | kvar 500 V | kvar 525 V | Hz | Dimensões (mm) (d x h) | Peso (kg) | Tampa | Terminal |
|--------------------|--------|---------------|---------------|----|---------------------------|--------------|-------|----------|
| CLZ-FPT-52/2,5-HD | R2H872 | 2,3 | 2,5 | 50 | 63,5 x 127 | 0,7 | - | F |
| CLZ-FPT-52/3-HD | R2H873 | 2,7 | 3 | 50 | 63,5 x 127 | 0,7 | - | F |
| CLZ-FPT-52/4-HD | R2H875 | 3,6 | 4 | 50 | 63,5 x 175 | 0,7 | - | F |
| CLZ-FPT-52/5-HD | R2H876 | 4,5 | 5 | 50 | 63,5 x 175 | 0,8 | - | F |
| CLZ-FPT-52/6,25-HD | R2H877 | 5,7 | 6,25 | 50 | 63,5 x 202 | 0,8 | - | F |
| CLZ-FPT-52/7,5-HD | R2H878 | 6,8 | 7,5 | 50 | 63,5 x 202 | 0,9 | - | F |
| CLZ-FP-52/8-HD | R2H579 | 7,25 | 8 | 50 | 85 x 175 | 1,1 | 1 | A |
| CLZ-FP-52/10-HD | R2H57B | 9,1 | 10 | 50 | 85 x 245 | 1,2 | 1 | A |
| CLZ-FP-52/12,5-HD | R2H57D | 11,3 | 12,5 | 50 | 85 x 245 | 1,4 | 1 | A |
| CLZ-FP-52/15-HD | R2H57E | 13,6 | 15 | 50 | 85 x 245 | 1,5 | 1 | A |
| CLZ-FP-52/20-HD | R2H57J | 18,15 | 20 | 50 | 100 x 245 | 2,3 | 7 | A |
| CLZ-FP-52/25-HD | R2H57L | 22,7 | 25 | 50 | 116 x 245 | 2,5 | 2 | B |
| CLZ-FP-52/30-HD | R2H57N | 27,2 | 30 | 50 | 116 x 245 | 3,1 | 2 | B |
| CLZ-FP-52/40-HD | R2H57R | 36,3 | 40 | 50 | 136 x 261 | 3,2 | - | B |
| CLZ-FP-52/50-HD | R2H57S | 45,4 | 50 | 50 | 136 x 355 | 5,9 | - | C |

$U_n = 3 \times 690 \text{ V} / 50 \text{ Hz}$

| Tipo | Código | kvar 660 V | kvar 690 V | Hz | Dimensões (mm) (d x h) | Peso (kg) | Tampa | Terminal |
|-------------------|--------|---------------|---------------|----|---------------------------|--------------|-------|----------|
| CLZ-FPT-69/2,5-HD | R2H892 | 2,3 | 2,5 | 50 | 63,5 x 127 | 0,7 | - | F |
| CLZ-FPT-69/5-HD | R2H896 | 4,6 | 5 | 50 | 63,5 x 175 | 0,8 | - | F |
| CLZ-FP-69/7,5-HD | R2H598 | 6,9 | 7,5 | 50 | 85 x 175 | 1,1 | 1 | A |
| CLZ-FP-69/10-HD | R2H59B | 9,15 | 10 | 50 | 85 x 245 | 1,2 | 1 | A |
| CLZ-FP-69/12,5-HD | R2H59D | 11,4 | 12,5 | 50 | 85 x 245 | 1,4 | 1 | A |
| CLZ-FP-69/15-HD | R2H59E | 13,7 | 15 | 50 | 85 x 245 | 1,6 | 1 | A |
| CLZ-FP-69/20-HD | R2H59J | 18,3 | 20 | 50 | 100 x 245 | 2,4 | 7 | A |
| CLZ-FP-69/25-HD | R2H59L | 22,9 | 25 | 50 | 116 x 245 | 2,5 | 2 | B |
| CLZ-FP-69/30-HD | R2H59N | 27,5 | 30 | 50 | 136 x 220 | 3,8 | - | B |
| CLZ-FP-69/40-HD | R2H59R | 36,6 | 40 | 50 | 136 x 355 | 5,9 | - | C |
| CLZ-FP-69/50-HD | R2H59S | 45,75 | 50 | 50 | 136 x 355 | 5,9 | - | C |

$U_n = 3 \times 240 \text{ V} / 60 \text{ Hz}$

| Tipo | Código | kvar 230 V | kvar 240 V | Hz | Dimensões (mm) (d x h) | Peso (kg) | Tampa | Terminal |
|------------------------|--------|---------------|---------------|----|---------------------------|--------------|-------|----------|
| CLZ-FPT-24/2,5-60Hz-HD | R2H622 | 2,3 | 2,5 | 60 | 63,5 x 127 | 0,44 | - | F |
| CLZ-FP-24/5-60Hz-HD | R2H626 | 4,6 | 5 | 60 | 85 x 175 | 1,0 | 1 | A |
| CLZ-FP-24/6,25-60Hz-HD | R2H627 | 5,75 | 6,25 | 60 | 85 x 175 | 1,1 | 1 | A |
| CLZ-FP-24/7,5-60Hz-HD | R2H628 | 6,9 | 7,5 | 60 | 85 x 245 | 1,1 | 1 | A |
| CLZ-FP-24/10-60Hz-HD | R2H62B | 9,2 | 10 | 60 | 85 x 245 | 1,1 | 1 | A |
| CLZ-FP-24/12,5-60Hz-HD | R2H62D | 11,5 | 12,5 | 60 | 85 x 245 | 1,6 | 1 | A |
| CLZ-FP-24/15-60Hz-HD | R2H62E | 13,8 | 15 | 60 | 100 x 245 | 2,1 | 7 | A |

$U_n = 3 \times 440 \text{ V} / 60 \text{ Hz}$

| Tipo | Código | kvar 400 V | kvar 440 V | Hz | Dimensões (mm) (d x h) | Peso (kg) | Tam- pa | Terminal |
|-------------------------|--------|---------------|---------------|----|---------------------------|--------------|------------|----------|
| CLZ-FPT-44/1,25-60Hz-HD | R2H641 | 1 | 1,25 | 60 | 63,5 x 98 | 0,34 | - | F |
| CLZ-FPT-44/2,5-60Hz-HD | R2H642 | 2,1 | 2,5 | 60 | 63,5 x 127 | 0,44 | - | F |
| CLZ-FPT-44/3-60Hz-HD | R2H643 | 2,5 | 3 | 60 | 63,5 x 127 | 0,44 | - | F |
| CLZ-FPT-44/3,75-60Hz-HD | R2H644 | 3,1 | 3,75 | 60 | 63,5 x 127 | 0,44 | - | F |
| CLZ-FPT-44/5-60Hz-HD | R2H646 | 4,15 | 5 | 60 | 63,5 x 127 | 0,44 | - | F |
| CLZ-FP-44/6,25-60Hz-HD | R2H647 | 5,2 | 6,25 | 60 | 85 x 175 | 0,8 | 1 | A |
| CLZ-FP-44/7,5-60Hz-HD | R2H648 | 6,2 | 7,5 | 60 | 85 x 175 | 0,9 | 1 | A |
| CLZ-FP-44/10-60Hz-HD | R2H64B | 8,3 | 10 | 60 | 85 x 175 | 1,0 | 1 | A |
| CLZ-FP-44/12,5-60Hz-HD | R2H64D | 10,3 | 12,5 | 60 | 85 x 245 | 1,1 | 1 | A |
| CLZ-FP-44/15-60Hz-HD | R2H64E | 12,4 | 15 | 60 | 85 x 245 | 1,2 | 1 | A |
| CLZ-FP-44/20-60Hz-HD | R2H64J | 16,5 | 20 | 60 | 85 x 245 | 1,5 | 1 | A |
| CLZ-FP-44/25-60Hz-HD | R2H64L | 20,7 | 25 | 60 | 100 x 245 | 2,0 | 7 | A |
| CLZ-FP-44/30-60Hz-HD | R2H64N | 24,8 | 30 | 60 | 116 x 245 | 2,3 | 2 | B |
| CLZ-FP-44/40-60Hz-HD | R2H64R | 33,1 | 40 | 60 | 136 x 220 | 2,8 | 2 | B |
| CLZ-FP-44/50-60Hz-HD | R2H64S | 41,3 | 50 | 60 | 136 x 355 | 5,6 | - | C |

Todos os tipos possuem gás inerte, exceto os de 63,5 mm de diâmetro e o tamanho de 136x355 mm
Dimensões (dxh) correspondem apenas ao tubo. Para as dimensões totais, ver desenho com dimensões.
Terminal: secção máxima do cabo tipo A: 16 mm², tipo B: 25 mm², tipo C:
35 mm², F:Faston 6,3x0,8 mm e corrente máxima 12 A

Tampas IP 54 para CLZ

| Nº Tampa | Tipo | Código |
|----------|------------|--------|
| 1 | TCLZ-FP85 | R29911 |
| 2 | TCLZ-FP116 | R29917 |
| 7 | TCLZ-FP100 | R29918 |

CLZ-FP-HD

Condensador tubular com regreta de ligação

Referências

$U_n = 3 \times 480 \text{ V} / 60 \text{ Hz}$

| Tipo | Código | kvar 460 V | kvar 480 V | Hz | Dimensões (mm) (d x h) | Peso (kg) | Tam- pa | Terminal |
|-------------------------|--------|---------------|---------------|----|---------------------------|--------------|------------|----------|
| CLZ-FPT-48/2,5-60Hz-HD | R2H762 | 2,3 | 2,5 | 60 | 63,5 x 127 | 0,8 | - | F |
| CLZ-FPT-48/5-60Hz-HD | R2H766 | 4,6 | 5 | 60 | 63,5 x 175 | 0,8 | - | F |
| CLZ-FPT-48/6,25-60Hz-HD | R2H767 | 5,75 | 6,25 | 60 | 63,5 x 175 | 0,9 | - | F |
| CLZ-FPT-48/7,5-60Hz-HD | R2H768 | 6,9 | 7,5 | 60 | 63,5 x 175 | 0,9 | - | F |
| CLZ-FP-48/10-60Hz-HD | R2H66B | 9,2 | 10 | 60 | 85 x 175 | 1,1 | 1 | A |
| CLZ-FP-48/12,5-60Hz-HD | R2H66D | 11,5 | 12,5 | 60 | 85 x 245 | 1,2 | 1 | A |
| CLZ-FP-48/15-60Hz-HD | R2H66E | 13,8 | 15 | 60 | 85 x 245 | 1,3 | 1 | A |
| CLZ-FP-48/20-60Hz-HD | R2H66J | 18,4 | 20 | 60 | 100 x 245 | 1,9 | 7 | A |
| CLZ-FP-48/25-60Hz-HD | R2H66L | 23 | 25 | 60 | 100 x 245 | 2,2 | 2 | B |
| CLZ-FP-48/30-60Hz-HD | R2H66N | 27,6 | 30 | 60 | 116 x 245 | 2,4 | 2 | B |
| CLZ-FP-48/40-60Hz-HD | R2H66R | 36,75 | 40 | 60 | 136 x 220 | 3,8 | - | B |
| CLZ-FP-48/50-60Hz-HD | R2H66S | 46 | 50 | 60 | 136 x 355 | 5,9 | - | C |

$U_n = 3 \times 525 \text{ V} / 60 \text{ Hz}$

| Tipo | Código | kvar 480 V | kvar 525 V | Hz | Dimensões (mm) (d x h) | Peso (kg) | Tam- pa | Terminal |
|-------------------------|--------|---------------|---------------|----|---------------------------|--------------|------------|----------|
| CLZ-FPT-52/2,5-60Hz-HD | R2H772 | 2,1 | 2,5 | 60 | 63,5 x 127 | 0,8 | - | F |
| CLZ-FPT-52/5-60Hz-HD | R2H776 | 4,2 | 5 | 60 | 63,5 x 175 | 0,9 | - | F |
| CLZ-FPT-52/6,25-60Hz-HD | R2H777 | 5,2 | 6,25 | 60 | 63,5 x 175 | 1,1 | - | F |
| CLZ-FPT-52/7,5-60Hz-HD | R2H778 | 6,25 | 7,5 | 60 | 63,5 x 202 | 1,3 | - | F |
| CLZ-FP-52/8,5-60Hz-HD | R2H67A | 7,1 | 8,5 | 60 | 85 x 175 | 1,0 | 1 | A |
| CLZ-FP-52/10-60Hz-HD | R2H67B | 8,4 | 10 | 60 | 85 x 175 | 1,1 | 1 | A |
| CLZ-FP-52/11,5-60Hz-HD | R2H67C | 9,6 | 11,5 | 60 | 85 x 245 | 1,2 | 1 | A |
| CLZ-FP-52/12,5-60Hz-HD | R2H67D | 10,5 | 12,5 | 60 | 85 x 245 | 1,2 | 1 | A |
| CLZ-FP-52/15-60Hz-HD | R2H67E | 12,5 | 15 | 60 | 85 x 245 | 1,4 | 1 | A |
| CLZ-FP-52/17-60Hz-HD | R2H67I | 14,2 | 17 | 60 | 85 x 245 | 1,5 | 1 | A |
| CLZ-FP-52/20-60Hz-HD | R2H67J | 16,7 | 20 | 60 | 100 x 245 | 2,0 | 7 | A |
| CLZ-FP-52/22,5-60Hz-HD | R2H67K | 18,8 | 22,5 | 60 | 100 x 245 | 2,2 | 7 | A |
| CLZ-FP-52/25-60Hz-HD | R2H67L | 20,9 | 25 | 60 | 100 x 245 | 2,4 | 7 | A |
| CLZ-FP-52/30-60Hz-HD | R2H67N | 25 | 30 | 60 | 116 x 245 | 2,5 | 2 | B |
| CLZ-FP-52/34-60Hz-HD | R2H67P | 28,4 | 34 | 60 | 116 x 245 | 2,6 | 2 | B |
| CLZ-FP-52/40-60Hz-HD | R2H67R | 33,4 | 40 | 60 | 136 x 261 | 3,8 | - | B |

$U_n = 3 \times 600 \text{ V} / 60 \text{ Hz}$

| Tipo | Código | kvar 600 V | Hz | Dimensões (mm) (d x h) | Peso (kg) | Tam- pa | Terminal |
|-------------------------|--------|---------------|----|---------------------------|--------------|------------|----------|
| CLZ-FPT-60/2,5-60Hz-HD | R2H782 | 2,5 | 60 | 63,5 x 127 | 0,7 | - | F |
| CLZ-FPT-60/5-60Hz-HD | R2H786 | 5 | 60 | 63,5 x 175 | 0,8 | - | F |
| CLZ-FPT-60/6,25-60Hz-HD | R2H787 | 6,25 | 60 | 63,5 x 175 | 0,9 | - | F |
| CLZ-FPT-60/7,5-60Hz-HD | R2H788 | 7,5 | 60 | 63,5 x 175 | 1,0 | - | F |
| CLZ-FP-60/10-60Hz-HD | R2H68A | 10 | 60 | 85 x 175 | 1,1 | 1 | A |
| CLZ-FP-60/12,5-60Hz-HD | R2H68B | 12,5 | 60 | 85 x 245 | 1,2 | 1 | A |
| CLZ-FP-60/15-60Hz-HD | R2H68E | 15 | 60 | 85 x 245 | 1,3 | 1 | A |
| CLZ-FP-60/17,5-60Hz-HD | R2H68I | 17,5 | 60 | 85 x 245 | 1,4 | 1 | A |
| CLZ-FP-60/20-60Hz-HD | R2H68J | 20 | 60 | 100 x 245 | 1,9 | 7 | A |
| CLZ-FP-60/21-60Hz-HD | R2H68K | 21 | 60 | 100 x 245 | 2,0 | 7 | A |
| CLZ-FP-60/25-60Hz-HD | R2H68L | 25 | 60 | 100 x 245 | 2,2 | 7 | A |
| CLZ-FP-60/30-60Hz-HD | R2H68N | 30 | 60 | 116 x 245 | 2,4 | 2 | B |
| CLZ-FP-60/34,5-60Hz-HD | R2H68P | 34,5 | 60 | 116 x 245 | 2,6 | 2 | B |

$U_n = 3 \times 690 \text{ V} / 60 \text{ Hz}$

| Tipo | Código | kvar 660 V | kvar 690 V | Hz | Dimensões (mm) (d x h) | Peso (kg) | Tam- pa | Terminal |
|------------------------|--------|---------------|---------------|----|---------------------------|--------------|------------|----------|
| CLZ-FPT-69/2,5-60Hz-HD | R2H792 | 2,3 | 2,5 | 60 | 63,5 x 127 | 0,9 | - | F |
| CLZ-FPT-69/5-60Hz-HD | R2H796 | 4,6 | 5 | 60 | 63,5 x 175 | 1,0 | - | F |
| CLZ-FPT-69/7,5-60Hz-HD | R2H798 | 6,9 | 7,5 | 60 | 63,5 x 202 | 1,1 | - | F |
| CLZ-FP-69/10-60Hz-HD | R2H69B | 9,15 | 10 | 60 | 85 x 245 | 1,1 | 1 | A |
| CLZ-FP-69/12,5-60Hz-HD | R2H69D | 11,4 | 12,5 | 60 | 85 x 245 | 1,2 | 1 | A |
| CLZ-FP-69/15-60Hz-HD | R2H69E | 13,7 | 15 | 60 | 85 x 245 | 1,4 | 1 | A |
| CLZ-FP-69/20-60Hz-HD | R2H69J | 18,3 | 20 | 60 | 100 x 245 | 2,0 | 7 | A |
| CLZ-FP-69/25-60Hz-HD | R2H69L | 22,9 | 25 | 60 | 116 x 245 | 2,3 | 2 | B |
| CLZ-FP-69/30-60Hz-HD | R2H69N | 27,5 | 30 | 60 | 116 x 245 | 2,5 | 2 | B |
| CLZ-FP-69/40-60Hz-HD | R2H69R | 36,6 | 40 | 60 | 136 x 220 | 3,8 | - | B |
| CLZ-FP-69/50-60Hz-HD | R2H69S | 45,75 | 50 | 60 | 136 x 355 | 5,9 | - | C |

Todos os tipos possuem gás inerte, exceto os de 63,5 mm de diâmetro e o tamanho de 136x355 mm
Dimensões (dxh) correspondem apenas ao tubo. Para as dimensões totais, ver desenho com dimensões.
Terminal: secção máxima do cabo tipo A: 16 mm², tipo B: 25 mm², tipo C: 35 mm², F: Faston 6,3x0,8 mm e corrente máxima 12 A

Tampas IP 54 para CLZ

| Nº Tampa | Tipo | Código |
|----------|------------|--------|
| 1 | TCLZ-FP85 | R29911 |
| 2 | TCLZ-FP116 | R29917 |
| 7 | TCLZ-FP100 | R29918 |

CLZ-HD

Novos Condensadores

Heavy Duty

+ informações: comunicacion@circutor.com

www.circutor.pt



CIRCUTOR, SA - Vial Sant Jordi, s/n
08232 Viladecavalls (Barcelona) Espanha
Tel. (+34) 93 745 29 00 - Fax: (+34) 93 745 29 14
central@circutor.com

