

AFQm

30 / 60 /100

Aktiver Filter mit mehrstufiger Technologie



AFQm 30



AFQm 60



AFQm 100

Beschreibung

Aktive Filter mit mehrstufiger AFQm Technologie für die Wandmontage sind die umfassendste Lösung, um die Probleme mit Qualität zu lösen, sowohl bei industriellen dreiphasigen Installationen als gewerblich oder als Service, nicht nur für Oberwellen, sondern auch für den Verbrauch von Blindleistung. Die implementierten Eigenschaften und Funktionen sind folgende:

- Filtereinheitskapazität für Strom von 30 A, 60 A und 100 A.
- Kleiner Schaltschrank, der an der Wand installiert wird. Einfache Installation nach Abmessungen.
- Palette für Installationen mit 3 Adern (3W-Modell) oder 4 Adern (4W-Modell).
- Mehrbereich für Spannung und Frequenz (50/60 Hz)
- Verringerung des Oberschwingungsstroms bis 50 (2.500 Hz).
- Auswahl der Oberschwingungsfrequenzen, die gefiltert werden müssen, um die maximale Wirksamkeit des Filters zu erzielen.
- Oberschwingungsfrequenzen zum Filtern wählbar, um eine höhere Effizienz des Filters zu erreichen.
- Blindleistungskompensation (induktiv / kapazitiv).
- Ausgleich der Phasenströme, verbesserter Verbrauch im Neutraleiter (4W-Modell)

Wenn höhere Filterkapazitäten erforderlich sind, können maximal 100 Filter parallel geschaltet werden (die Filter müssen dasselbe 3- oder 4-adriges Modell haben).

Anwendung

Ideale Lösung für Installationen mit einer großen Anzahl von einphasigen und dreiphasigen Lasten, die Oberschwingungsgeneratoren erzeugen, wie Computer, USV, Leuchten, Hebegeräte, Klimageräte mit Wechselrichter usw.

Auch für Anlagen, die eine hohe Versorgungsqualität erfordern, um die Effizienz der Produktion zu erhöhen oder die Versorgungskontinuität der Anlage zu verringern.

Technische Eigenschaften

Elektrische Eigenschaften	Nennspannung	4-adrig (4W) 3P+N: 208...400V Phase-Phase +/-10%			
		3-adrig (3W) 3P: 208...480V Phase-Phase +/- 10%			
	Frequenz	50/60Hz +/- 5%			
	THD V maximal	25%			
Leistung	Modelle	30 A	60 A	100 A	
	Maximale Leistung	4W (400V)	20700 VA	41400 VA	69000 VA
		3W (480V)	22906 VA	45812 VA	76300 VA
	Durchschnittliche Effizienz	>97,2%			
	Maximalstrom (Phase)	30 A(rms)	60 A(rms)	100 A(rms)	
	Maximalstrom (Neutral) nur 4W	90 A(rms)	180 A(rms)	300 A(rms)	
Leistungen	Filterung	Filterung 2° bis 50° Oberschwingung, wählbar Reaktionszeit <0,1ms			
	Phasenausgleich	Wählbar			
	Blindleistungskompensation	Wählbar, Zielstellung 0,7 induktiv ... 0,7 kapazitiv			
	Prioritäten programmieren	Priorität der Filterung, wählbar / Blindleistungskompensation wählbar			

AFQm

30 / 60 /100

Aktiver Filter mit mehrstufiger Technologie

Leistungen	Modelle	30 A	60 A	100 A
Parallel Installation		<ul style="list-style-type: none"> · Bis zu 100 Geräte/Module · Anschluss des TC an das Master Gerät. · Erlaubt Redundanz (Systembetrieb bei Geräteausfall). 		
Geräuschpegel		<52 dBA	<54 dBA	<60 dBA
Benutzeroberfläche		Touchscreen in Farbe 3,5 " Webserver und Datenlogger		
RS-485		Modbus RTU, 9600, Stop 1 Parität Nein		
Ethernet		TCP/IP (Modbus TCP)		
Installation				
Installationskategorie		OVC III (300 V)		
Verschmutzungsgrad		2		
Betriebstemperatur		-10... +45°C		
Lagertemperatur		-20... +55 °C		
Relative Luftfeuchtigkeit		0...95% (ohne Kondensation)		
Maximale Höhenlage		3000 m (2000 m ohne Absenkung)		
Schutzgrad		IP20 (oder andere Schutzarten auf Anfrage)		
	Modelle	30 A	60 A	100 A
Netz		Ringanschluss M6	Ringanschluss M6	Ringanschluss M8
		Maximale Breite 12 mm Ring	Maximale Breite Ring 12 mm	Maximale Breite Ring 23 mm
		Anzugsdrehmoment 2,2-2,4 Nm	Anzugsdrehmoment 2,2-2,4 Nm	Anzugsdrehmoment 8-10 Nm
CTs		6-poliger Stecker. Maximaler Leiter 2,5 mm ² Anzugsdrehmoment 0,5 ... 0,6 Nm		
RS-485		3-poliger Stecker. Maximaler Leiter 2,5 mm ² Anzugsdrehmoment 0,5 ... 0,6 Nm		
Ethernet		RJ45		
Bestimmungen		IEC 62477-1:2012, IEC 55011:2011, IEC 61000-6-2, IEC 61000-6-4:2007, IEC 61439-1:2011		

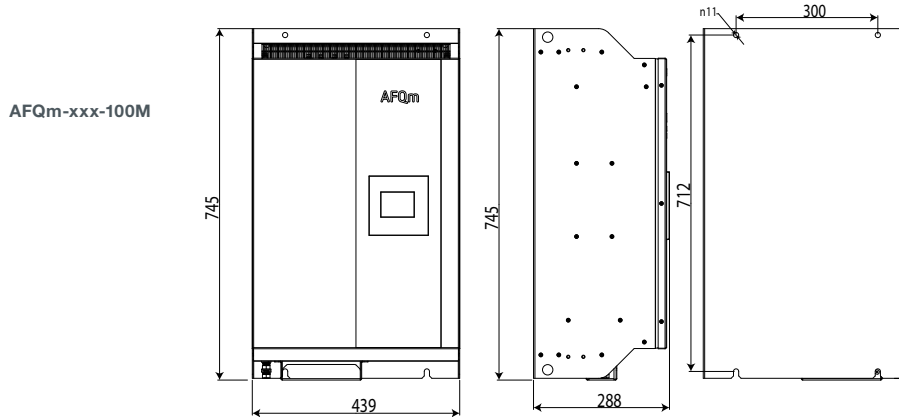
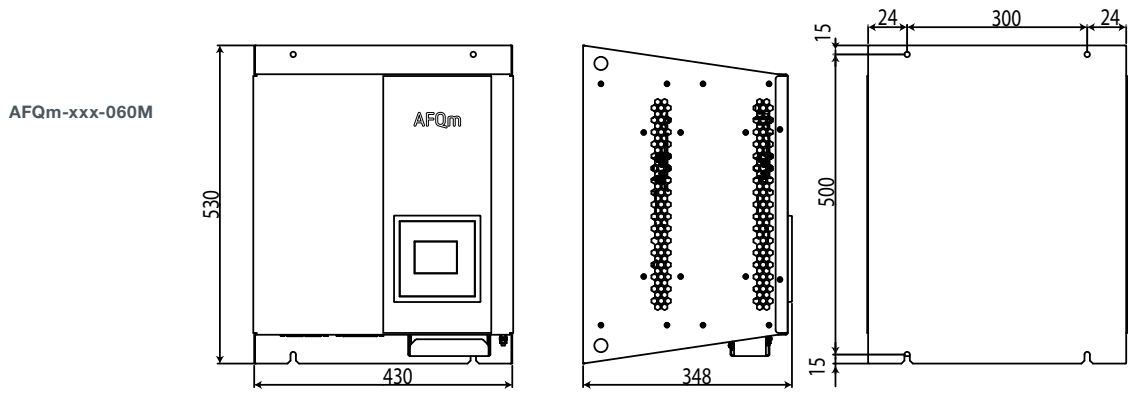
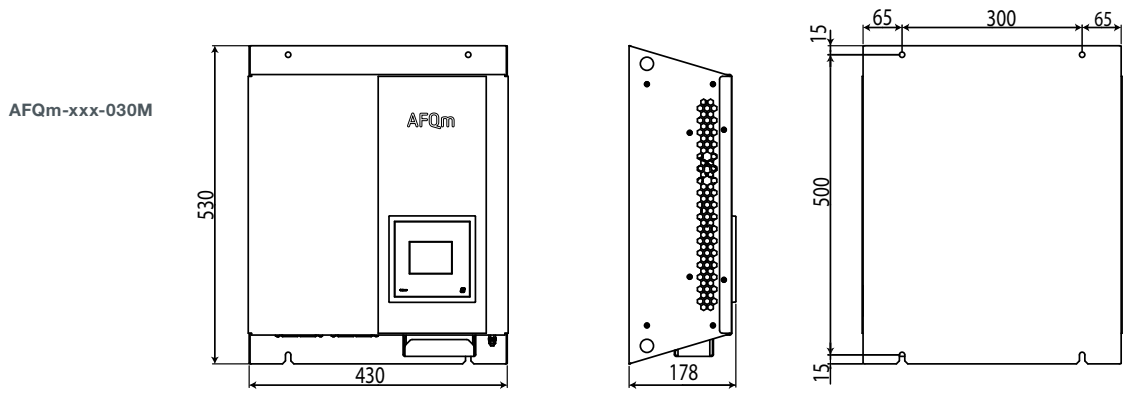
AFQm

30 / 60 / 100

Aktiver Filter mit mehrstufiger Technologie

Abmessungen

Art	Abmessungen (Breite x Höhe x Tiefe)	Gewicht (kg)
AFQm-3WF-030M-480	430 x 530 x 178 mm	21
AFQm-3WF-060M-480	430 x 530 x 348 mm	39
AFQm-3WF-100M-480	439 x 745 x 288 mm	56
AFQm-4WF-030M-400	430 x 530 x 178 mm	21
AFQm-4WF-060M-400	430 x 530 x 348 mm	39
AFQm-4WF-100M-400	439 x 745 x 288 mm	56



AFQm

30 / 60 / 100

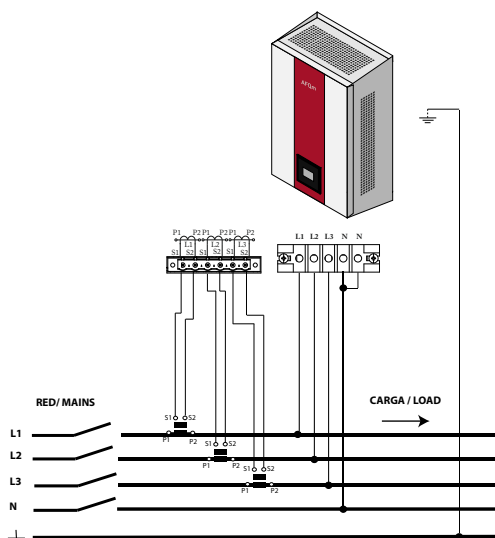
Aktiver Filter mit mehrstufiger Technologie

Verweise

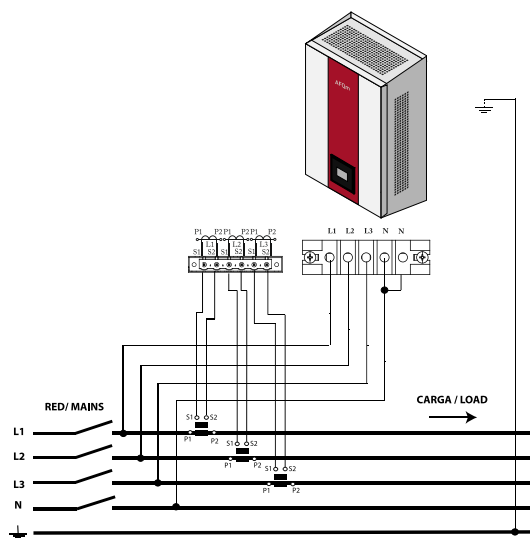
Wandmontierte aktive Filter (Wandmontage) für 3 Adern (3 W) und 4 Adern (4 W)

Phasenstrom	Neutralleiterstrom	System	Art	Code
30 A	-	3-adrig, 230V - 480 V	AFQm-3WF-030M-480	R7MM0F.
60 A	-		AFQm-3WF-060M-480	R7MM1F.
100 A	-		AFQm-3WF-100M-480	R7MM2F.
30 A	90 A	4-adrig, 230V - 400 V	AFQm-4WF-030M-400	R7RM0F.
60 A	180 A		AFQm-4WF-060M-400	R7RM1F.
100 A	300 A		AFQm-4WF-100M-400	R7RM2F.

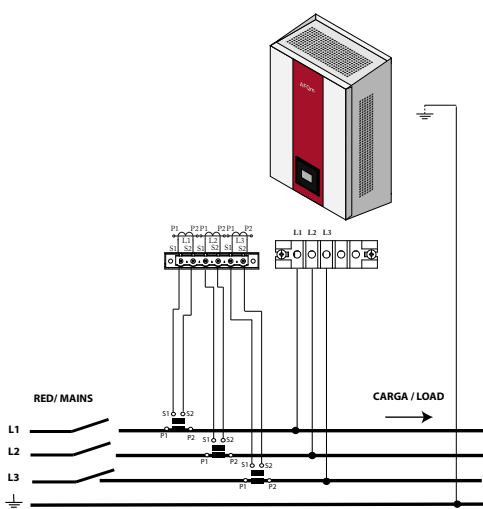
Alle aktiven Filter verfügen über einen integrierten EMI-Filter



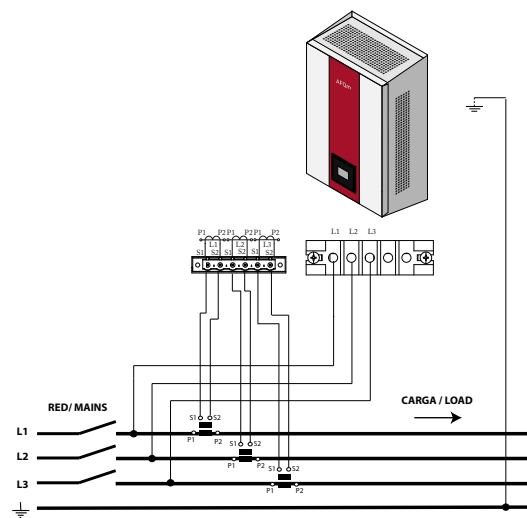
Dreiphasenmessung mit 4-adrigem Anschluss und Strommessung auf der **Netzseite**.



Dreiphasenmessung mit 4-adrigem Anschluss und Strommessung auf der **Ladungsseite**.



Dreiphasenmessung mit 3-adrigem Anschluss und Strommessung auf der **Netzseite**.



Dreiphasenmessung mit 3-adrigem Anschluss und Strommessung auf der **Ladungsseite**.