

AFQm

30 / 60 /100

Filtre actif à technologie multi-niveaux



AFQm 30



AFQm 60



AFQm 100

Description

Les filtres actifs à technologie multi-niveaux AFQm à installation murale, constituent la solution la plus complète pour résoudre les problèmes de qualité, tant sur les installations triphasées industrielles, que commerciales ou de service, causés non seulement par des harmoniques, mais également par la consommation de puissance réactive. Les caractéristiques et les fonctions mises en œuvre sont les suivantes :

- Capacité de filtrage unitaire pour courants de 30 A, 60 A et 100 A.
- Armoire de petite taille à installer au mur. Facilité d'installation.
- Gamme pour raccordement de fixation murale à 3 fils (modèle 3W) ou 4 fils (modèle 4W).
- Multiplage de tension et fréquence (50/60 Hz)
- Réduction des courants harmoniques jusqu'à l'ordre 50 (2 500 Hz)
- Fréquences harmoniques à filtrer sélectionnables pour obtenir une plus grande efficacité du filtre.
- Compensation de puissance réactive (inductive / capacitive).
- Équilibrage des courants de phase, diminution du courant sur le neutre (modèle de 4W).

Si de plus grandes capacités de filtrage sont requises, le système peut être élargi avec jusqu'à 100 filtres actifs en parallèle (les filtres doivent être du même modèle de 3 ou 4 fils).

Applications

Solution idéale pour les installations avec une grande quantité de charges monophasées et triphasées qui seraient génératrices d'harmoniques telles que les ordinateurs, ASI, luminaires, appareils élévateurs, climatisations avec variateur, etc.

La solution parfaite également pour les installations nécessitant un approvisionnement de grande qualité, afin d'obtenir une production plus efficace et améliorer la continuité de l'approvisionnement du système.

Caractéristiques techniques

Caractéristiques électriques	Tension nominale	4 fils (4W) 3P+N : 208...400V phase-phase +/- 10 %		
		3 fils (3W) 3P : 208...480V phase-phase +/- 10 %		
	Fréquence	50/60Hz +/- 5 %		
	THD V maximum	25 %		
Puissance	Modèles	30 A	60 A	100 A
	Puissance maximale 4W (400V)	20700 VA	41400 VA	69000 VA
	3W (480V)	22906 VA	45812 VA	76300 VA
	Efficacité moyenne	>97,2 %	>97,2 %	>97,2 %
	Courant maximum (phase)	30 A (rms)	60 A (rms)	100 A (rms)
Courant maximum (neutre) seulement 4W	90 A (rms)	180 A (rms)	300 A (rms)	
Prestations	Filtrage	Filtrage du 2e au 50e harmonique, sélectionnables		
		Temps de réponse <0,1ms		
	Équilibre de phases	Sélectionnable		
	Compensation de l'énergie réactive	Sélectionnable, objectif 0,7 inductif ... 0,7 capacitif		
	Programmation des priorités	Priorité de filtrage, équilibre / compensation d'énergie réactive sélectionnable		

AFQm

30 / 60 / 100

Filtre actif à technologie multi-niveaux

Prestations	Modèles	30 A	60 A	100 A
Installation en parallèle		<ul style="list-style-type: none"> · Jusqu'à 100 dispositifs / modules · Connexion de TC au dispositif principal · Permet la redondance (fonctionnement du système en cas de défaillance de dispositifs). 		
Niveau sonore		<52 dBA	<54 dBA	<60 dBA
Interface utilisateur		Écran tactile couleur de 3,5" Serveur web et datalogger		
RS-485		Modbus RTU, 9600, Stop 1 Non parité		
Ethernet		TCP/IP (Modbus TCP)		
Installation	Catégorie d'installation	OVC III (300 V)		
	Degré de pollution	2		
	Température de travail	- 10... + 45 °C		
	Température de stockage	- 20 + 55 °C		
	Humidité relative	0...95 % (sans condensation)		
	Altitude maximum	3000 m (2000 m réduction de capacité)		
	Degré de protection	IP20 (ou autres degrés de protection sur demande)		
	Modèles	30 A	60 A	100 A
	Réseau	Terminal anneau M8	Terminal anneau M6	Terminal anneau M8
		Largeur maximum Anneau 12 mm	Largeur maximum anneau 12 mm	Largeur maximum anneau 23 mm
		Couple de serrage de 2,2-2,4 Nm	Couple de serrage de 2,2-2,4 Nm	Couple de serrage de 8-10 Nm
	CTs	Connecteur à 6 broches Conducteur maximum 2,5 mm ² couple de serrage de 0,5. 0,6 Nm		
	RS-485	Connecteur à 3 broches Conducteur maximum 2,5 mm ² Couple de serrage de 0,5... 0,6 Nm		
	Ethernet	RJ45		
Réglementation	IEC 62477-1:2012, IEC 55011:2011, IEC 61000-6-2, IEC 61000-6-4:2007, IEC 61439-1:2011			

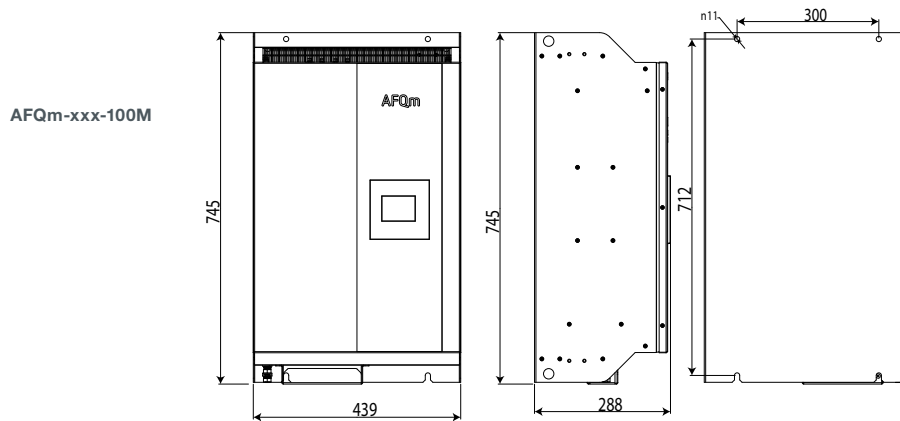
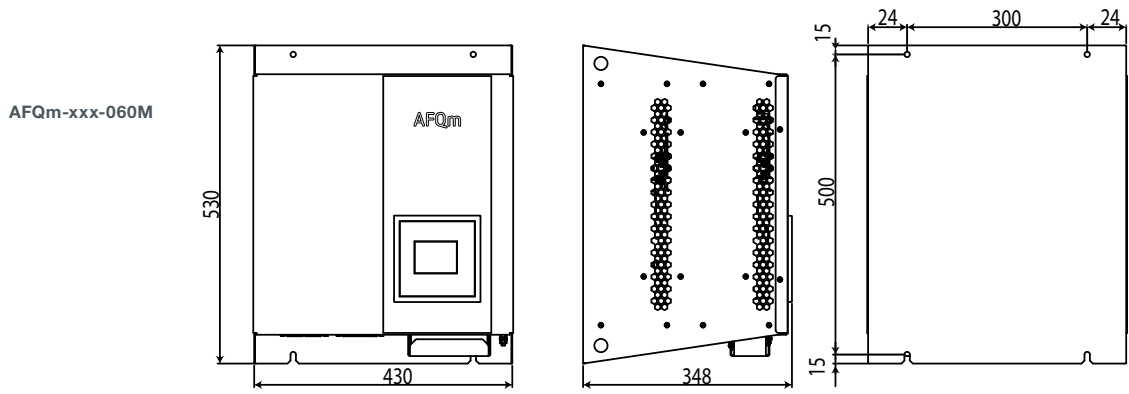
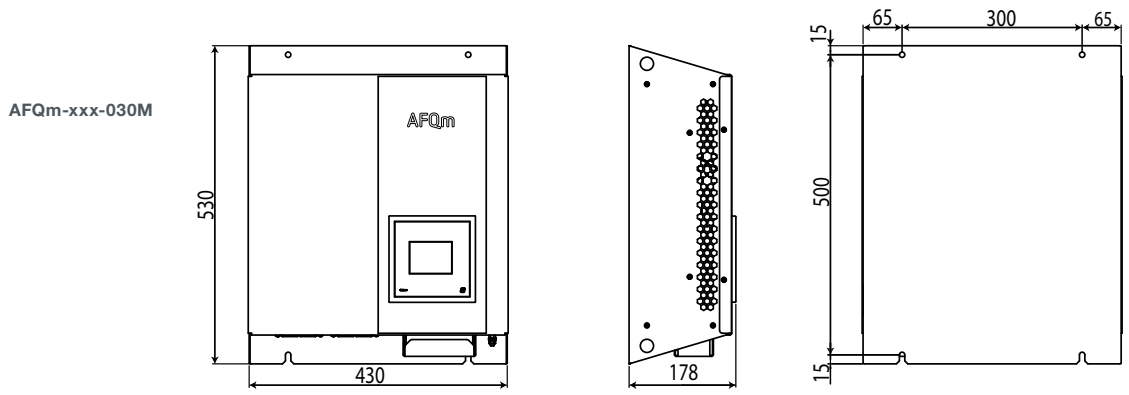
AFQm

30 / 60 / 100

Filtre actif à technologie multi-niveaux

Dimensions

Type	Dimensions (largeur x Hauteur x Profondeur)	Poids (kg)
AFQm-3WF-030M-480	430 x 530 x 178 mm	21
AFQm-3WF-060M-480	430 x 530 x 348 mm	39
AFQm-3WF-100M-480	439 x 745 x 288 mm	56
AFQm-4WF-030M-400	430 x 530 x 178 mm	21
AFQm-4WF-060M-400	430 x 530 x 348 mm	39
AFQm-4WF-100M-400	439 x 745 x 288 mm	56



AFQm

30 / 60 / 100

Filtre actif à technologie multi-niveaux

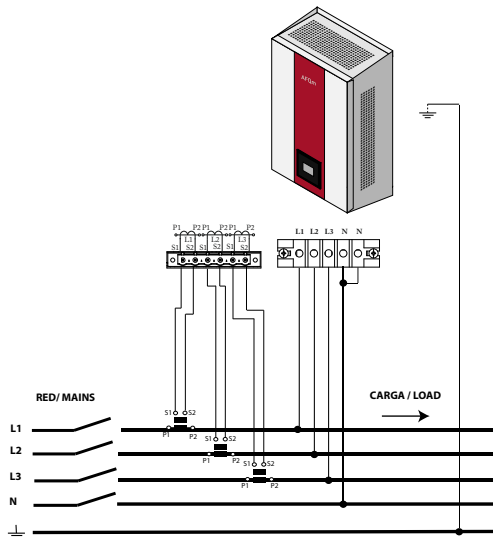
Références

Filtres actifs de fixation murale pour raccordement 3 fils (3 W) et 4 fils (4W)

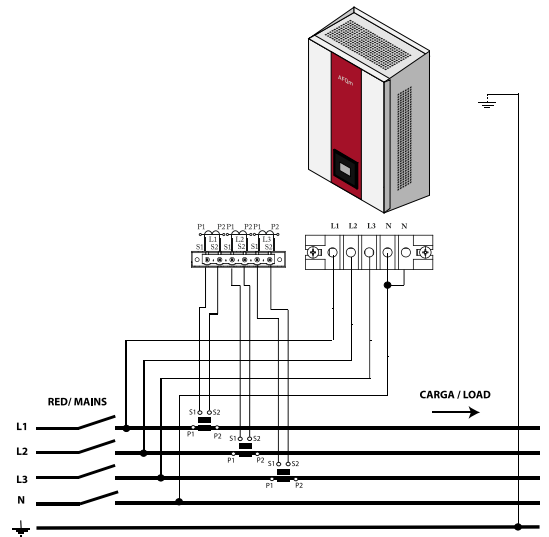
Courant de phase	Courant neutre	Système	Type	Code
30 A	-	3 fils, 230V - 480 V	AFQm-3WF-030M-480	R7MM0F.
60 A	-		AFQm-3WF-060M-480	R7MM1F.
100 A	-		AFQm-3WF-100M-480	R7MM2F.
30 A	90 A	4 fils, 230V - 400 V	AFQm-4WF-030M-400	R7RM0F.
60 A	180 A		AFQm-4WF-060M-400	R7RM1F.
100 A	300 A		AFQm-4WF-100M-400	R7RM2F.

Tous les filtres actifs disposent d'un filtre EMI incorporé

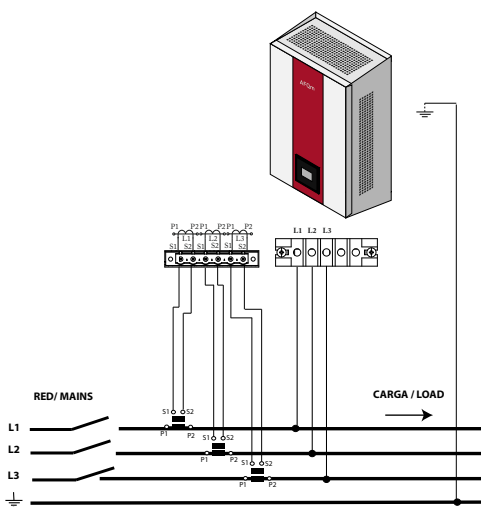
Connexions



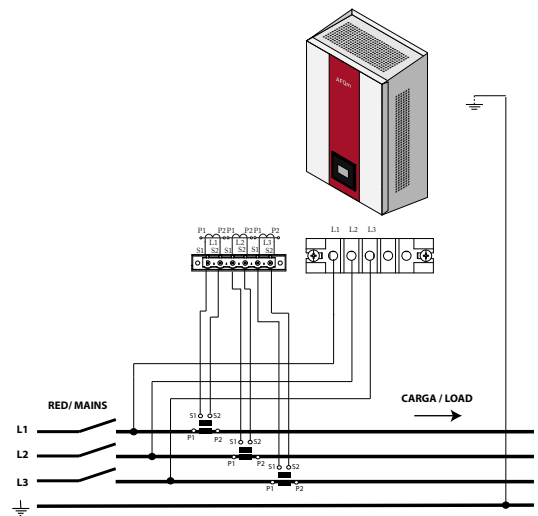
Mesure triphasée avec raccordement à 4 fils et mesure de courant sur le **côté réseau**.



Mesure triphasée avec raccordement à 4 fils et mesure de courant sur le **côté de charge**.



Mesure triphasée avec raccordement à 3 fils et mesure de courant sur le **côté réseau**.



Mesure triphasée avec raccordement à 3 fils et mesure de courant sur le **côté de charge**.