

CBS-400B

Relè di protezione differenziale e monitoraggio di tipo B con 4 canali



Descrizione

Relè elettronico di protezione e di monitoraggio della corrente differenziale (IEC 62020), compatibile con la serie **WGB**, per cariche tipo B (IEC 60755) e con 4 canali totalmente indipendenti.

Relè ad alte prestazioni con le seguenti caratteristiche e funzioni principali:

- Relè elettronico con uscita relè (fino a 4 canali)
- Misura alternata, continua o mista (Tipo B in base a IEC 60755)
- Misura e visualizza l'intensità corrente dei 4 canali in modo indipendente, collegandosi a un trasformatore differenziale in serie **WGB**.
- Completamente programmabile con visualizzazione della corrente di dispersione istantanea in tempo reale tramite display retro-illuminato ad alto contrasto (display rosso quando interviene il relè).
- Comunicazioni RS-485 (Modbus) integrate
- Relè pre-allarme
- Livello di dettaglio log
- Ingresso telecomando.

Applicazioni

Protezione o monitoraggio differenziale di carichi elettrici monofase o trifase in corrente alternata con componenti continui, con frequenze fino a 2 kHz, quali:

- Variatori di velocità
- SAI
- Installazioni fotovoltaiche
- Ricarica di veicolo elettrico
- Filtri attivi.

Caratteristiche tecniche

Protezione e monitoraggio	Tipo	B (IEC 60755)
	Intervallo di sensibilità Δn	0,03... 3A
	Ritardo $t\Delta$	INS, SEL, 0,02... 10s
	Tipo trasformatore	Esterno, serie WGB
	Test e Ripristino	Tramite pulsanti
	Controllo remoto	Possibilità di test e ripristino in remoto
	Indicazione LED	Tensione di alimentazione, anomalia per perdita, preallarme
	Visualizzazione tramite display	Corrente di dispersione (valore istantaneo) Corrente di intervento (display in rosso) Programmazione parametri Scollegamento trasformatore WGB Eventi
	Letture display	10% fondo scala
	Segnalazione remota	Allarme, Preallarme
Caratteristiche elettriche	Alimentazione ausiliare	85...264 Vc.a. (50-60 Hz) / 120...370 Vc.c.
	Consumo	15 VA
	Categoria dell'installazione	CAT III 300 V
Comportamento del tempo	Tempo di risposta $1 \times I\Delta n$	≤ 180 ms
	Tempo di risposta $5 \times I\Delta n^*$	≤ 30 ms
Uscita Relè	Quantità	4
	Tensione massima contatti aperti	230 Vca
	Corrente massima	6 A
	Potenza massima manovra di conmutazione	1,5 VA
Uscita digitale	Tipo	Optoisolate
	Tensione massima	230 Vca
	Corrente massima	0,1 A
Entrate digitali	Tipo	Contatto a potenziale libero
	Isolamento	5,3 kV
Comunicazioni RS-485	Protocollo di comunicazione	Modbus RTU
	Velocità	9600 - 19200 - 38400 - 57600 - 115200 bps
	Bits di dati / Bits de stop	8 / 1 - 2
	Parità	Pari- dispari
Caratteristiche meccaniche	Fissaggio	Guida DIN 46277 (EN 50022) Pannello: Tramite accessorio M5ZZF00000E3
	Dimensioni	52,5 x 118 x 70 mm (3 moduli)
	Peso	300 g
	Collegamento trasformatore	Tramite connettore RJ-45
	Grado di protezione	Morsetto IP 30, Frontale IP 40
	Involucro	Plastica V0 autoestinguente
Caratteristiche ambientali	Umidità (senza condensazione):	5 ... 95%
	Altezza massima	2000 m
	Temperatura di lavoro	-10...+55 °C
Norme	IEC 62020, IEC 60755, IEC 60947-2-M	

* Il set CBS-400B + WGB garantisce un tempo di ≤ 30 ms para $5 \times I\Delta n$, quindi in combinazione con l'elemento di taglio deve garantire un tempo ≤ 40 ms per ottemperare a IEC-60947-2-M.

CBS-400B

Relè di protezione differenziale e monitoraggio di tipo B con 4 canali

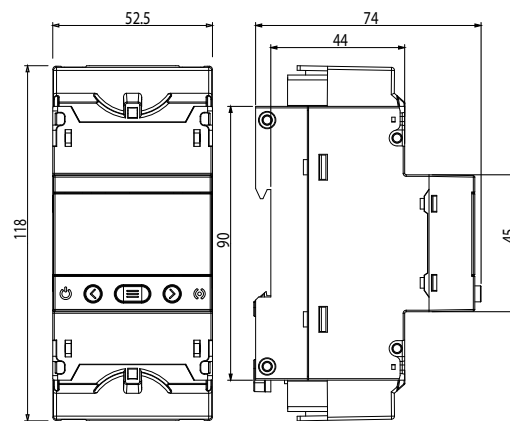
Riferimenti

Tipo	Codice	$I_{\Delta n}$	Ritardo	Alimentazione	Comunicazioni
CBS-400B	P12721.	0,03 ... 3 A	0,02 ... 10 s, INS, SEL	230 Vca	RS-485
ADP.CVM-E3-MINI/ RGU-100B/CBS-400B	M5ZZF00000E3	-	-	-	-

Riferimenti trasformatori

Tipo	Codice	Sezione utile	$I_{\Delta n}$	Peso
WGB-35	P11B52.	35	0,03 ... 3 A	230 g
WGB-55	P11B53.	55	0,03 ... 3 A	360 g
WGB-80	P11B54.	80	0,03 ... 3 A	570 g
WGB-110	P11B55.	110	0,03 ... 3 A	750 g

Dimensioni



Collegamenti

