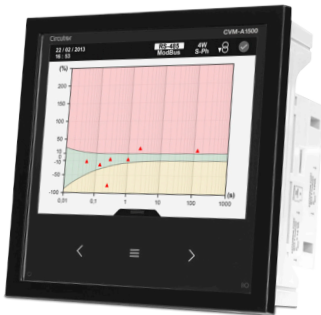


CVM-A1500

Leistungsanalyser für Schaltfeld mit Erfassung der Stromqualität



Beschreibung

Das neue **CVM-A1500** ist das ideale Überwachungsgerät für alle (repräsentativen oder kritischen) Messpunkte oder wichtigen Messpunkte in elektrischen Anlagen. Dank seines aufgeräumten, attraktiven Frontdesigns und der neuen Benutzeroberfläche SCV können auf nur einem einzigen Bildschirm mehrere Parameter gleichzeitig angezeigt werden.

Es handelt sich um einen Leistungsanalyser mit Messung der **Parameter der Netzqualität**, der ein breites Anzeigespektrum elektrischer Parameter ermöglicht. Von Spannungen, Strömen, Leistungen, Energie, Strom- und Leistungsbedarf, sowohl gesamt als auch pro Phase, bis zur Zerlegung des 63. Harmonischen. Misst und berechnet die charakteristischen Parameter der Netzqualität wie Unsymmetrien, Flicker, Faktoren Ka, Kd usw. und ermöglicht die Überwachung der Form der Spannungs- und Stromwellen in Echtzeit.

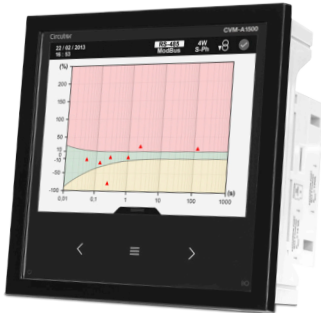
Erfassung der Spannungsstörungen in der Netzqualität ab 10 ms mit Datum und Uhrzeit der zugehörigen Welle (4 Zyklen vor und 2 Zyklen nach der Störung). Zeigt die letzten 10 Qualitätsereignisse an. Der integrierte WEB-Server (HTML5) speichert bis zu 50 Ereignisse und es können mithilfe von PowerStudio die Daten unbegrenzt auf einem Server oder PC abgelegt werden.

Zusätzlich zeigt das **CVM-A1500** die Störungen in der Netzqualität auf unterschiedliche Weise an. Liste der registrierten Störungen, detaillierte Informationen zur Störung, Zusammenfassung nach Art, Phase und Anzahl, Form der erfassten Welle und Anzeige der letzten 10 erfassten Störungen in charakteristischen Grafiken CBEMA, ITIC und SEMI-F47.

- Format 144 x 144 mm
- VGA-Farbbildschirm mit hoher Auflösung
- Schutzart Vorderseite IP 65 (mit Dichtung)
- 5 Spannungseingänge (3 Phasen + Nullleiter + Schutzleiter) bis 1000 V Phase-Phase
- 4 Stromeingänge ITF
- Genauigkeit bei Spannung, Stromklasse 1 (20 - 600 V)
- Energiepräzision Klasse 0,2S (**IEC 62053-22**)
- Registrierung aller Parameter für mindestens 12 Monate (Durchschnitt, Höchst- und Tiefstwerte)
- DATALOGGER-Modul inbegriffen (Registrierung historischer Daten)
- Gerät bis auf 3 Module erweiterbar mit Kombination von analogen und digitalen Ein- und Ausgängen, Modbus/TCP, MBus, LonWorks, Profibus.
- Bedienfeld mit 3 kapazitiven Tasten
- Universelles Netzteil AC/DC und DC-Option
- Kommunikationsschnittstelle RS-485 (Protokoll Modbus/RTU und BACnet) für Momentanparameter
- Fernansicht über PC, Smartphone oder Tablet anhand eines HTML5-kompatiblen Webbrowsers. Überwachung der Momentanparameter, Ereigniserfassung, Wellenform.
- Personalisierung der am Bildschirm angezeigten Parameter. Bis zu 5 personalisierbare Bildschirme pro Anzeige mit 1, 3 oder 4 Parametern.
- Innovative SCV-Schnittstelle (Slide, Choose & View) zur vielseitigen Darstellung von Daten, die eine individuelle Anpassung der am Bildschirm anzuzeigenden Parameter ermöglicht
- Elektrische Momentanparameter, Höchst- und Tiefstwerte (mit Datum und Uhrzeit), Strombedarf, sowie Wirk- und Blindleistung
- Inkrementale elektrische Parameter (Energie), Stunden, Kosten, Emissionen
- 3 Tarife (nach Digitaleingang oder Datenschnittstellen RS-485 auswählbar)
- Er ist in der Lage, die Kosten und kgCO₂-Emissionen auf dem Bildschirm gemäß verbrauchter oder erzeugter Energie für drei Tarife anzuzeigen. Mehrere Tarife pro Webserver – PowerStudio eingebettet
- 2 Relaisausgänge mit Verzögerung, Zeiten, ON und OFF etc.
- 2 Transistorengänge für Alarmmeldungen oder Impulserzeugung mit allen möglichen Konfigurationsparametern
- 2 Digitaleingänge mit Kontrollmöglichkeit der Tarifauswahl des Geräts bzw. mittels Datenschnittstelle RS-485 Modbus, konfigurierbar zur Überwachung von logischen Zuständen anderer elektromechanischer Geräte. (Fehlerstrom-Schutzschalter, Leistungsschalter usw.) und Zählung weiterer Zähler.

CVM-A1500

Leistungsanalyser für Schaltfeld mit Erfassung der Stromqualität



Anwendungen

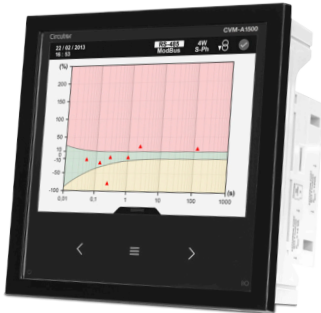
- Steuerung, Überwachung und Registrierung der Netzqualität bei Hoch- und Niederspannungseinspeisungen. Sowohl vor Ort als auch als Fernabfrage, dank seines Webservers. Integration in SCADA-System über XML-Anfragen.
- 4 vollständig und unabhängig programmierbare Alarmer (2 zu Transistor und 2 zu Relais) gemäß Tiefstwert, Höchstwert, Hysterese, Verzögerungen auf Anschluss, Trennung, normalerweise offenem oder geschlossenem Ruhezustand und Verriegelung.
- Impulserzeugung über vollständig und unabhängig auf jeglichen inkrementellen Parameter konfigurierbare Ausgänge zu Transistor (Energie, Kosten, kgCO₂, Stunden, sowohl nach Gesamtzähler oder nach Tarif).
- Wandler aller Momentanparameter auf analoge Signale, die vom Gerät gemessen oder berechnet werden, plus Erweiterungsmodulen mit Analogausgängen.
- Anzeiger von Prozesssignalen mit Erweiterungsmodul mit Analogeingängen und der Möglichkeit zur Berichterstattung über Datenschnittstellen an SCADA-Systeme
- Schaltkontrolle von elektrischen Lasten oder Alarmsignalen durch Programmierung der integrierten oder über Erweiterungsmodule hinzugefügte Transistor- oder Relaisausgänge.
- Integrierter Datalogger mit Webserver und XML (Registrierung historischer Daten).

Technische Merkmale

Versorgungsstromkreis	Betriebsspannung	85...265 V AC / 120...300 V DC 20...120 V DC (Modell SDC)		
	Wechselstromfrequenz	45...65 Hz		
	Wechselstromverbrauch	max 29,4 V-A		
	Gleichstromverbrauch	max 11,9 W max 13,8 W (Modell SDC)		
Spannungsmesskreis	Spannungsbereich	500 V _{F-n} - 866 V _{F-t} (funktional bis V _{F-n} / 1000V _{F-t})		
	Frequenz	40...70 Hz		
	Messbereich	7...200% von U _n für U _n = 300 V AC(F-N)		
	Zulässige Überspannung	750 V AC		
	Max. Stromaufnahme (eingeschränkte Stromstärke)	<0,15 V-A		
Strommesskreis	Strommessung	4 (3 Phasen + 1 Nullleiter)		
	Eingangsstrom	.../5 A oder.../1 A oder .../250 mA		
	Mindeststrom in Klasse	250 mA		
	Anlaufstrom	10 mA		
	Messbereich	0,2 ... 200 % I _n (.../5 A) 1 ... 200 % I _n (.../1 A) 4 ... 200 % I _n (.../250 mA)		
	Zulässige Überlast	2 I _n A permanent, 100 A t < 1 s		
	Verbrauch	<0,9 V-A		
Maximale Umwandlungsverhältnisse	Primärstrom V:	500.000 (500 kV)		
	Primärstrom A:	999,9 bis 1,0 (10 kA) bei .../5 A und .../1 A, 63...2000 A bei MC		
	Prim V x Prim A <	900 MW		
Höchstwert Zähler (gesamt)	Ja (Primärstrom A / Sekundärstrom A)	<1000 (2 GW)		
Genauigkeitsklasse	Ja (Primärstrom A / Sekundärstrom A) ≥ 1000 (2 TW)			
		.../5 A	.../1 A	.../250 mA
	Spannung	0,1 ±1 ziffer (20...600 V _{AC})	0,1 ±1 ziffer (20...600 V _{AC})	0,1 ±1 ziffer (20...600 V _{AC})
	Neutralspannung	0,5 ±1 ziffer (55...500 V _{AC})	0,5 ±1 ziffer (55...500 V _{AC})	0,5 ±1 ziffer (55...500 V _{AC})
	Strom	0,1 ±1 ziffer (0,05...8 A)	0,1 ±1 ziffer (0,01...1,2 A)	0,1 ±1 ziffer (0,01...0,3 A)
	Nullleiterstrom	1 ±1 ziffer (0,1...6 A)	1 ±1 ziffer (0,05...1,2 A)	1 ±1 ziffer (calculada)
	Wirkleistung	0,2 ±2 ziffer	0,2 ±2 ziffer	0,5 ±2 ziffer
	Blindleistung	1 ±1 ziffer (0,05...6 A)	1 ±1 ziffer (0,01...1,2 A)	1 ±1 ziffer (0,01...0,3 A)
	Wirkenergie	0,2S	0,5S	0,5S
	Blindenergie	1	2	2
Anzeige von Harmonischen	Spannung / Strom	bis 63.		

CVM-A1500

Leistungsanalyser für Schaltfeld mit Erfassung der Stromqualität



Technische Merkmale

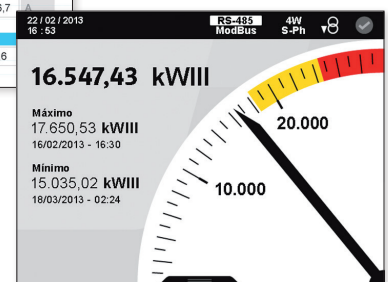
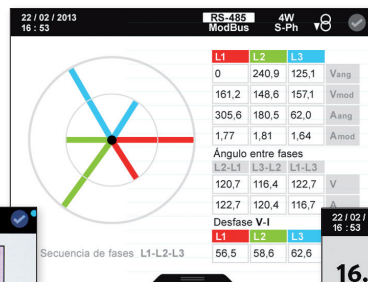
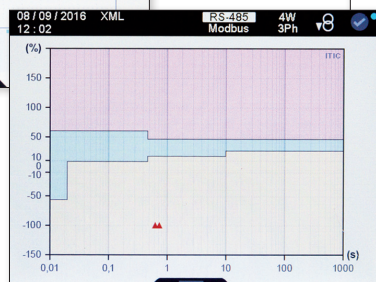
Anschlüsse	
Digitale Eingänge	Auswahl von Tarifen, Zuständen oder externen Alarmen
Typ	Optoisolierter, potentialfreier Kontakt
Anzahl	2
Auslösestrom	5 mA (15 V Höchstspannung bei offenem Kontakt)
Isolierung	4 kV
Digitalausgänge	Impulserzeugung oder Alarm
Typ	NPN-Transistor
Anzahl	2
Maximale Steuerspannung	48 V DC
Maximaler Schaltstrom	130 mA
Maximale Frequenz	1 kHz
Impulsdauer (T_{on} / T_{off})	0,3 / 0,7 ms (1 ms vollständiger Impuls)
Alarmmeldungen	
Typ	Relais
Anzahl	2
Maximale Steuerleistung	1500 W
Max. Spannung geöffnete Kontakte	250 V ~
Maximale Schaltstromstärke	6 A
Elektrik (400 V / 6 A)	3 x 104 Zyklen
Mechanische Lebensdauer	1 x 107 Zyklen
Integrierte Datenschnittstellen	Protokolle
	Modbus RTU / BACnet
	Geschwindigkeit
	9600...115200
	Bits, Parität, Stopp
	8, n, 1 (konfigurierbar)
Umgebungsbedingungen	Betriebstemperatur
	-10 bis +50 °C
	Relative Luftfeuchtigkeit
	5...95%
	Höhe
	2000 m
Bauliche Merkmale	Format
	Schalttafeleinbau 144x144 mm
	Tiefengrenzwert
	1 Modul
	Frontschutz für IP
	IP 40 (IP 65 mit Dichtung)
	Hinterer Schutz für IP
	IP 30
Sicherheit	Konzipiert für Anlagen CAT III 300/520 V AC gemäß EN 61010
	Stromschlagschutz durch doppelte Isolierung Klasse II
Normen	IEC 62053-22, ANSI (Klasse 0,2S), IEC 62053-24 (Klasse 1) / ANSI C12.1 (Klasse 2), Klasse A gemäß IEC 61000-4-30, IEC 61010, IEC 61000, UNE-EN 55022
	Messung gemäß MID , Zertifizierung UL, IEC 61000-4-2, IEC 61000-4-3, IEC 61000-4-11, IEC 61000-4-4, IEC 61000-4-5

Referenzen

144 x 144

Sekundärströme Strommessung	Typ	Bestellnr.
.../5 oder .../1 A oder ...250 mA	CVM-A1500-ITF-RS485-ICT2	M56311
.../5 oder .../1 A oder ...250 mA	CVM-A1500-SDC-ITF-485-ICT2*	M5631100F0000

* Netzspannung 20...120 V DC



CVM-A1500

Leistungsanalyser für Schaltfeld mit Erfassung der Stromqualität

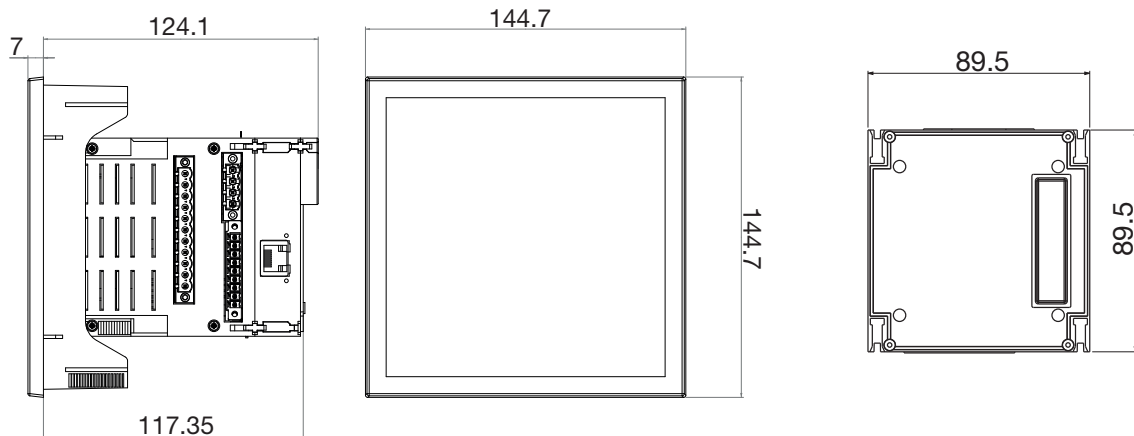
Erweiterungsmodule für CVM A1500

Ausgänge	Digitale Eingänge	Analoge Eingänge	Kommunikation	Protokoll	Typ	Code
8 Trans. (*)	8	-	-	-	M-CVM-AB-8I-8OTR	M56E01
8 Relais	8	-	-	-	M-CVM-AB-8I-8OR	M56E02
8 (0/4...20 mA)	-	4 (0/4...20 mA)	-	-	M-CVM-AB-4AI-8AO	M56E03
-	-	-	Ethernet (Bridge RS-485)	Modbus / TCP	M-CVM-AB-Modbus-TCPBridge	M56E05
-	-	-	Ethernet (Bridge Ethernet)	Modbus / TCP	M-CVM-AB-Modbus-Switch	M56E0A
-	-	-	MBus	MBus	M-CVM-AB-MBUS	M56E07
-	-	-	LonWorks	LonTalk ISO/IEC 14908 ANSI/EIA 7091	M-CVM-AB-LonWorks	M56E08
-	-	-	-	Profibus/DP	M-CVM-AB-Profibus	M56E09

Beschreibung	Typ	Bestellnr.
Dichtung IP 65 für CVM-AB (144x144)	IP65-AB-144	M5ZZ5V

Abmessungen

CVM-A1500



Fensterabmessungen: 138x138 mm

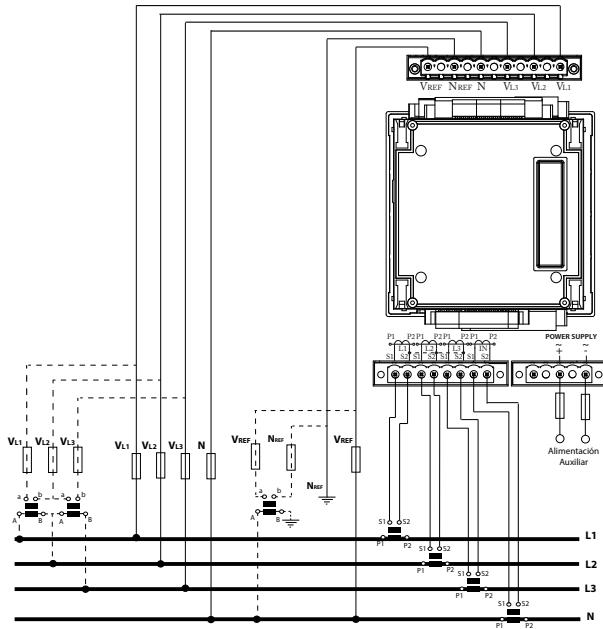
Hinweis: Weitere Optionen sind der Betriebsanleitung zu entnehmen

CVM-A1500

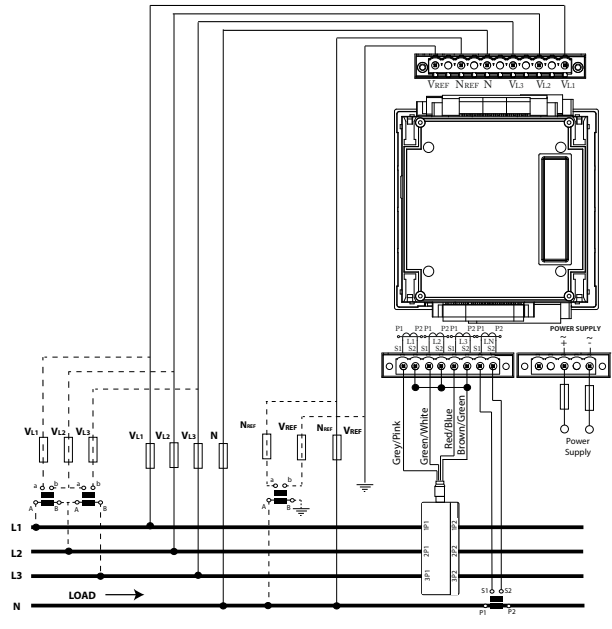
Leistungsanalyser für Schaltfeld mit Erfassung der Stromqualität

Anschlüsse

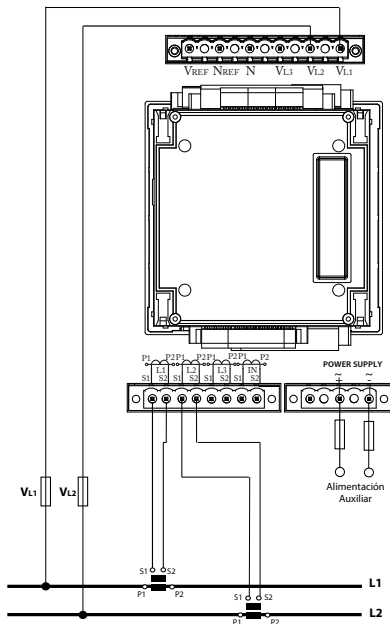
Dreiphasmessung mit oder ohne Spannungswandler und Stromwandler.



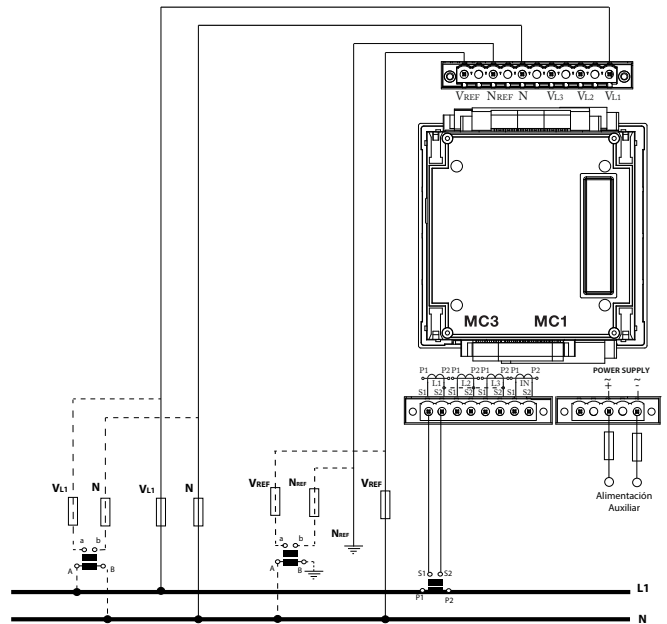
Dreiphasmessung mit oder ohne Spannungswandler und Wandler MC3 (250 mA) + .../5 A für Nullleiterstrom.



Direktmessung Phase-Phase mit Stromwandlern



Messung im Einphasensystem mit oder ohne Spannungswandler



Nota: Otras opciones consultar el manual del producto