

CVM-C4



Multifunktionsmessgerät für Schaltfeld

Beschreibung

Der CVM-C4 ist ein Netzanalysator, der die wichtigsten elektrischen Parameter in einphasigen und dreiphasigen Netzen mit oder ohne Neutralleiter misst, berechnet und auf dem Display anzeigt.

Mit 3 AC-Spannungseingängen und 3 Stromeingängen 5 A oder 1 A wird der Effektivwert gemessen. Relaisausgänge ermöglichen lokale Ansteuerungen und die Aktivierung eines Alarmzustands.

Abmessungen: 96 x 96 mm und nur 41,5 mm tief. Die Strommessung erfolgt indirekt über 5A- oder 1A-Transformatoren.

Ermöglicht Stromversorgung in AC-Systemen (80...270 VAC) und DC-Systemen (80...270 VDC oder 18 ... 36 VDC). Verfügt über eine RS-485-Schnittstelle zur Messwertablesung aus der Ferne oder Zentralisierung in einem SCADA- oder Master-System.

Anwendungen

- Analysator mit kompakten Abmessungen zur Messung elektrischer Parameter für den Einbau in Schalttafeln mit wenig Platz.
- Messung und Kommunikation der Ist-Werte der elektrischen Parameter.
- Aufzeichnung der verbrauchten oder erzeugten Wirkleistung oder Blindleistung.
- Lokale Ansteuerung der Anlage über die Relaisausgänge des Geräts.
- Programmierbare Alarmmeldungen mit Konfiguration der Relaisaktivierungszeit, der Verbindungsverzögerung und der Hysterese.
- Energieimpulsausgänge mit 5000 Imp/kWh.
- Leistungsmessung zweier verschiedener Quellen mit 2 unabhängigen Zählern (durch Aktivierung eines digitalen Eingangs).
- Messung der THD% für Spannung und Strom zur Prüfung vorhandener Oberwellen in der Anlage.

Technische Merkmale

| | | | | |
|-------------------------|---|--|------------------|-----------------|
| Stromversorgung AC / DC | Nennspannung | 80 ... 270 V ~ | 80 ... 270 V === | 18 ... 36 V === |
| | Frequenz | 50/60 Hz | - | - |
| | Verbrauch | 6 ... 18 VA | 1,5 ... 1,8 W | 1,8 ... 2,2 W |
| | Anlagenklasse | KLASSE III 300 V | | |
| Spannungsmesskreis | Nennspannung | 3 x 230 V / 400 V ~ (± 20 %) | | |
| | Frequenzbereich | 45 ... 65 Hz | | |
| | Impedanz | > 1,7 MΩ | | |
| | Überspannung | 1,2 Un durchgehend / 2 Un kurzfristig (1 min) | | |
| Messkreis Stromstärke | Nennstromstärke | 1 A / 5 A ~ | | |
| | Impedanz | < 20 mΩ | | |
| | Überstrom | 1,2 In durchgehend / 10 In kurzfristig (5 sek) | | |
| Genauigkeit | V, A | 0,2 % | | |
| | Leistung, Energie | 0,5 % | | |
| Relaisausgang | Anzahl | 2 | | |
| | (Ohmsche) Kontaktkapazität | AC: 5 A / 250 V ~ , CC: 5 A / 30 V === | | |
| | Max. Spannung offene Kontakte | 277 V ~ / 30 V === | | |
| | Maximale Stromstärke | 5 A | | |
| Impulsausgang | Typ (Anzahl) | Passiver Impuls (2) | | |
| | Max. Spannung / Stromstärke | 27 V / 27 mA | | |
| | Gewicht | 5000 Imp/kWh (fest) | | |
| Digitale Eingänge | Typ (Anzahl) | Potentialfreier Kontakt (2) | | |
| | Isolierung | 3,5 kV eff | | |
| | Maximaler Kurzschlussstrom | 4 mA | | |
| Kommunikationen | Protokoll | Modbus/RTU (RS-485) | | |
| | Geschwindigkeit | 2400 - 4800 - 9600 - 19200 bps | | |
| Konstruktive Merkmale | Gehäuse | PC + ABS | | |
| | IP-Schutzart | Vorderseite: IP 54, Rückseite: IP 20 | | |
| | Abmessungen | 96 x 96 x 41,5 mm | | |
| Betriebsbedingungen | Betriebstemperatur | -10 ... +60 °C | | |
| | Lagerungstemperatur | -20 ... +70 °C | | |
| | Relative Luftfeuchtigkeit | 5 ... 95% | | |
| | Maximale Höhe | 2000 m | | |
| Normen | IEC 61000-4-2, IEC 61000-4-3, IEC 61000-4-4, IEC 61000-4-5, IEC 61000-4-6, IEC 61000-4-8, IEC 61000-4-11, IEC 61010-1 | | | |

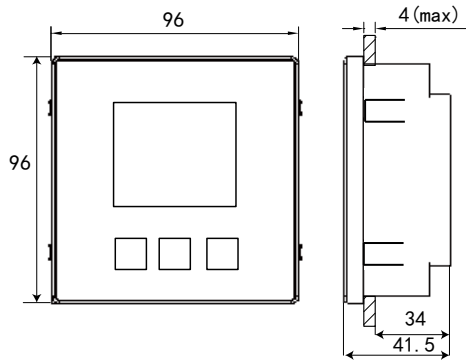
CVM-C4

Multifunktionsmessgerät für Schaltfeld

Artikelnummern

| Stromversorgung | Stromeingang | Eingänge | Ausgänge | Kommunikationen | Typ | Code |
|-----------------|------------------|----------|----------|--------------------|------------|---------------|
| 80...270 VAC/DC | .../5 A, .../1 A | 2 | 2 | RS-485 / ModbusRTU | CVM-C4 | M52706. |
| 18...36 VDC | .../5 A, .../1 A | 2 | 2 | RS-485 / ModbusRTU | CVM-C4-SDC | M527060030000 |

Abmessungen



Anschlüsse

Dreiphasenanschluss 4 Leiter

Dreiphasenanschluss 3 Leiter

