

CVM-E3-MINI-WiEth

Analizador de redes eléctricas trifásicas para carril DIN



CVM-E3-MINI con adaptador frontal 72x72

Descripción

Analizador de redes eléctricas trifásicas (equilibradas y desequilibradas) para montaje en carril DIN y posibilidad a panel con adaptador 72x72, con medidas en 4 cuadrantes.

Otras características son:

- Medición de corriente con transformadores de medida ITF .../5 A,.../1A, transformadores **MC** .../250 mA y Pinzas **FLEX-MAG**
- Con tecnología ITF: Protección de aislamiento galvánico ITF
- Formato carril DIN de tan solo 3 módulos
- Pantalla retro iluminada de alto contraste
- Montaje a panel 72x72 mm con adaptador frontal
- Comunicaciones Ethernet, Wi-Fi y Bluetooth®
- Configuración de comunicaciones por App (MyConfig) y página web.
- Tapa cubre bornas precintable
- Visualizador de armónicos en tensión y corriente hasta el 31°

Aplicaciones

- Aplicación de control en cuadros de distribución y acometidas de baja y media tensión donde sea necesario poner un analizador en el carril DIN.
- Captura de datos instantáneos, máximos y mínimos de los parámetros eléctricos medidos.
- Instalación con cable Ethernet (RJ-45)
- Instalación sin necesidad de cableado de comunicaciones en aquellas instalaciones que dispongan de red Wi-Fi.

Características técnicas

Circuito de alimentación	Tensión nominal	100...240 ±10% Vc.a./c.c.
	Frecuencia	50...60 Hz
	Consumo	4...5,2 VA / 2,5...2,8 W
	Categoría de la instalación	CAT III 300 V
Circuito de medida de tensión	Tensión nominal (U_n)	300 Vca (f-N) / 520 Vca (f-f)
	Margen de medida de tensión	5...120% U_n
	Margen de medida de frecuencia	45...65 Hz
	Impedancia de entrada	400 kΩ
	Tensión mínima de medida (U_{start})	11 V ca (f-N)
	Categoría de la instalación	CAT III 300 V
Circuito de medida de corriente	Corriente nominal (I_n)	.../5 A, .../1 A, .../250 mA y Pinzas FLEX
	Margen de medida de corriente	2...120% I_n
	Corriente mínima de medida (I_{start})	10 mA
	Consumo	0,9 VA
	Categoría de la instalación	CAT III 300 V
Precisión de las medidas	Medida de tensión	0,5% ±1 dígito
	Medida de corriente	0,5% ±1 dígito
	Medida de frecuencia	0,5%
	Medida de potencia activa	0,5% ±2 dígitos
	Medida de potencia reactiva	1% ±2 dígitos
	Medida de energía activa	$I < 0,1 I_n$ $I > 0,1 I_n$ Clase 1 Clase 0,5
	Medida de energía reactiva	Clase 2
Comunicación Ethernet	Tipo	Ethernet 10BaseT - 100BaseTX autodetectable
	Conector	RJ-45
	Protocolo	Web server - MQTT - REST
	Modo de conexión a red	DHCP ON/OFF (ON por defecto)
Comunicación Wi-Fi	Banda	2.4 GHz (Rango: 2.4...2.5 GHz)
	Estándares	IEEE 802.11b/g, IEEE 802.11n (hasta 150 Mbps)
	Potencia de salida máxima	IEEE 802.11 b : 20 dBm IEEE 802.11 n : 14 dBm
Comunicación Bluetooth	Protocolos	Bluetooth v4.2 BR/EDR and BLE specification
	Radios	NZIF receiver with - 97 dBm sensitivity Class-1, class-2 and class-3 transmitter Adaptive Frequency Hopping (AFH)

CVM-E3-MINI-WiEth

Analizador de redes eléctricas trifásicas para carril DIN

Interface con usuario	Display	LCD Custom retroiluminado de alto contraste
	Teclado	3 teclas
	LED	2 LED
Características ambientales	Temperatura de trabajo	-5 ... + 45 °C
	Temperatura de almacenamiento	-10...+50°C
	Humedad relativa (sin condensación)	5 ... 95%
	Altitud máxima	2000 m
	Grado de protección	IP30 Frontal: IP40
Características mecánicas	Dimensiones	52,5 x 118 x 74 mm
	Peso	300 g
	Envolvente	Plástico V0 autoextinguible
	Fijación	Carril DIN
Normas	IEC 61010-1, IEC 61326-1, IEC 61557-12, IEC 61010-2-030 (UNE EN 61000-6-3, UNE EN 61000-6-1, UNE EN 61000-6-2, UNE EN 61000-6-4), UL94, Directiva Red 2014/53/EU	

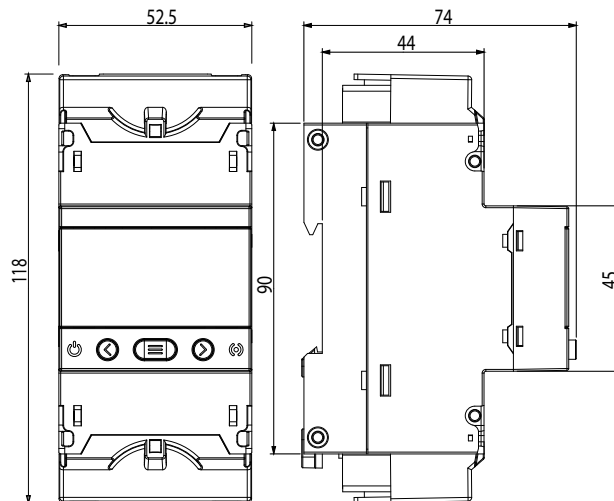
Referencias

Entr. aislada	Entr. corriente	Armónicos	Protocolo	Comunicaciones	Tipo	Código	
Sí	.../1 A, .../5 A			Ethernet	CVM-E3-MINI-ITF-WiEth	M56470.	
Sí	.../250 mA	31°	Modbus TCP	Wi-Fi	CVM-E3-MINI-MC-WiEth*	M56480.	
Sí	Rogowski			Bluetooth®	CVM-E3-MINI-FLEX-WiEth**	M56490.	
Adaptador panel para CVM-E3-MINI (72 x 72 mm)					-	Adaptador panel	M5ZZF10000E3

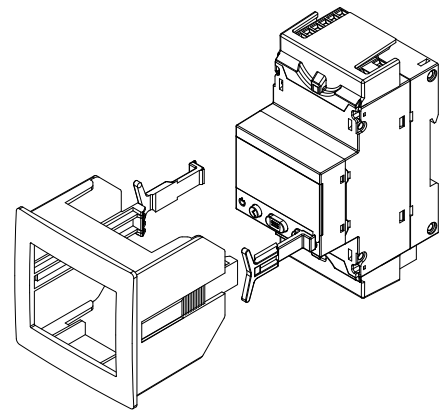
(*) Precisa de transformadores eficientes serie **MC**

(**) Precisa de pinzas flexibles modelo **FLEX-MAG**

Dimensiones



Accesorios



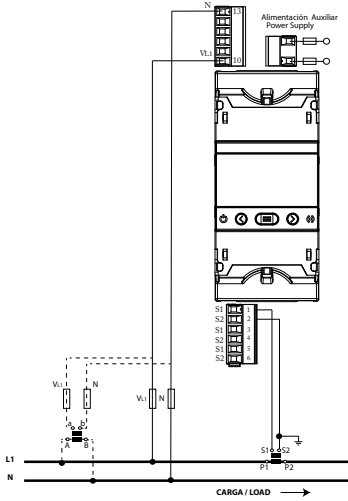
Montaje del adaptador CVM-E3-MINI 72x72 mm

CVM-E3-MINI-WiEth

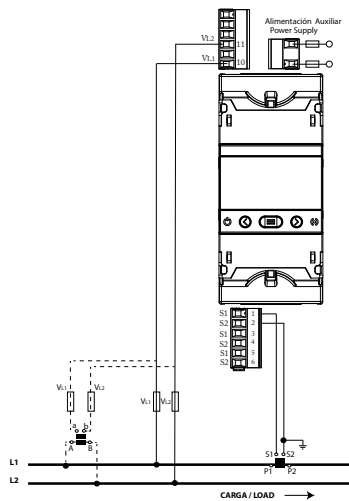
Analizador de redes eléctricas trifásicas para carril DIN

Conexiones

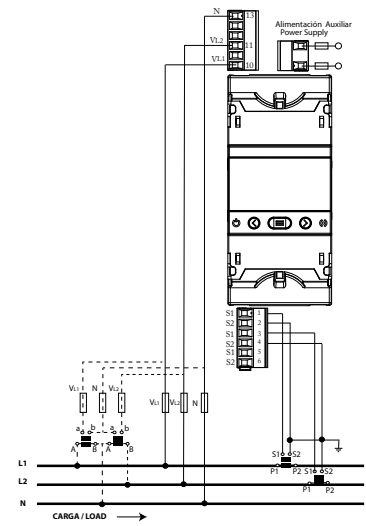
RED Fase-Neutro - 2 hilos



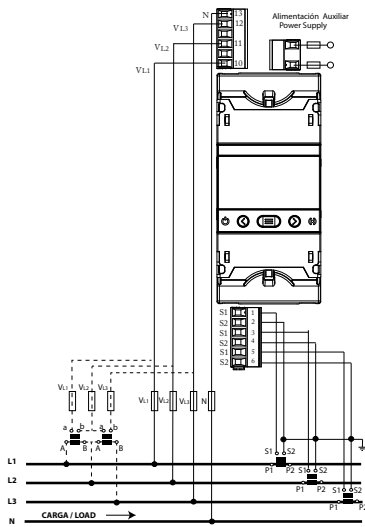
RED Fase-Fase - 2 hilos



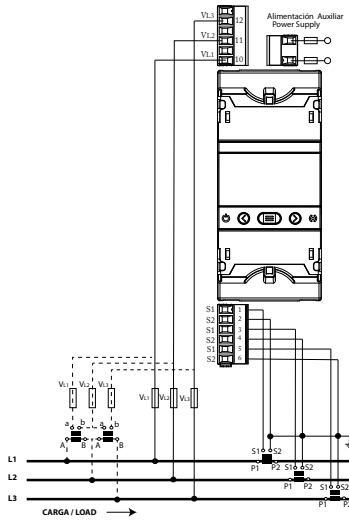
RED bifásica - 3 hilos



RED trifásica - 4 hilos



RED trifásica - 3 hilos



RED trifásica - 3 hilos- ARON

