

CVM-E3-MINI

Analizador de redes eléctricas trifásicas para carril DIN



CVM-E3-MINI con adaptador frontal 72x72

Descripción

Analizador de redes eléctricas trifásicas (equilibradas y desequilibradas) para montaje en carril DIN, de muy reducido tamaño, con medidas en 4 cuadrantes.

Otras características son:

- Medición de corriente .../5 ó .../1 A ó .../250 mA*
- Con tecnología ITF: protección de aislamiento galvánica ITF
- Formato carril DIN de tan solo 3 módulos
- Pantalla retroiluminada de alto contraste
- Montaje en panel 72 x 72 mm con frontal adaptador
- Comunicación RS-485 (Modbus/RTU hasta 57,6 kbps) (Bacnet hasta 38,4 kbps)
- Dispone de una salida de transistor (programables)
- Dispone de 1 entrada digital para selección de tarifa o estados lógicos
- Precintable tapa cubrebornas
- Visualización armónicos (V, A) hasta el 31°

Aplicaciones

- Aplicación de control en cuadros de distribución y acometidas de baja y media tensión donde sea necesario poner un analizador en el carril DIN por problemas de espacio.
- Control de alarma. Valor máximo, mínimo y retardo programable.
- Control de la energía activa o reactiva mediante salida de impulsos.
- Captura de datos instantáneos, máximos y mínimos de los parámetros eléctricos medidos.

Características técnicas

Circuito de alimentación	Tensión nominal	207...253 V~	
	Frecuencia	50...60 Hz	
	Consumo	3,5 VA	
	Categoría de la Instalación	CAT III 300 V	
Circuito de medida de tensión	Tensión nominal (U_n)	300 Vca (f-N) / 520 Vca (f-f)	
	Margen de medida de tensión	5...120% U_n	
	Margen de medida de frecuencia	45...65 Hz	
	Impedancia de entrada	400 kΩ	
	Tensión mínima de medida (V_{start})	11 V ca (f-N)	
	Categoría de la instalación	CAT III 300 V	
Circuito de medida de corriente	Corriente nominal (I_n)	.../5A ó .../1A (serie MC: .../250mA)*	
	Margen de medida de corriente	2...120% I_n	
	Corriente mínima de medida (I_{start})	0,2% I_n	
	Consumo	0,9 VA	
	Categoría de la instalación	CAT III 300 V	
Precisión de las medidas	Medida de tensión	0,5% ± 1 dígito	
	Medida de corriente	0,5% ± 1 dígito	
	Medida de frecuencia	0,5%	
	Medida de potencia activa	0,5% ± 2 dígitos	
	Medida de potencia reactiva	1% ± 2 dígitos	
	Medida de energía activa	I < 0,1 I_n	I > 0,1 I_n
		Clase 1	Clase 0,5
	Medida de energía reactiva	Clase 2	
Salida de pulsos	Cantidad	1	
	Tipo	NPN salida	
	Tensión máxima	24 V cc	
	Corriente máxima	50 mA	
	Frecuencia máxima	16 imp/s	
	Anchura de pulso	30 ms a 500 ms (Programable)	
Entrada digital	Cantidad	1	
	Tipo	NPN contacto libre potencial	
	Aislamiento	optoaislado	

*Según tipo

CVM-E3-MINI

Analizador de redes eléctricas trifásicas para carril DIN

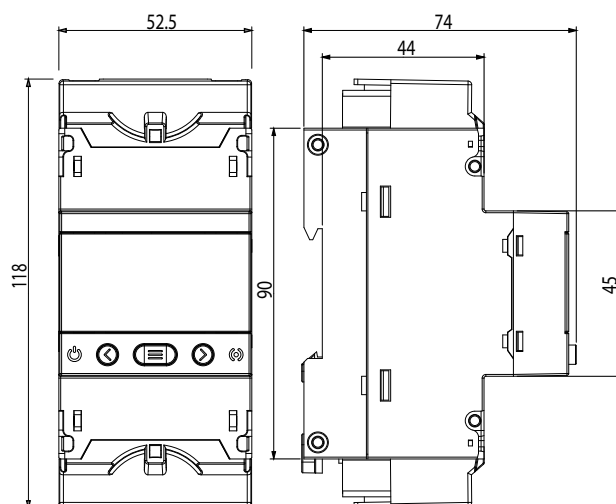
Comunicaciones	Bus de campo	Modbus RTU	BACnet
		RS-485	MS/TP
	Protocolo de comunicación	Modbus RTU	BACnet
	Velocidad	9600 ... 57600	9600 ... 38400 bps
	Bits de stop	1 - 2	1
Interface con usuario	Paridad	sin - par - impar	sin
	Display	LCD Custom retroiluminado de alto contraste	
	Teclado	3 teclas	
Características ambientales	LED	2 LED	
	Temperatura de trabajo	-5 ... + 45 °C	
	Temperatura de almacenamiento	-10...+50°C	
	Humedad relativa (sin condensación)	5 ... 95%	
	Altitud máxima	2000 m	
Características mecánicas	Grado de protección	IP30 Frontal: IP40	
	Dimensiones	52,5 x 118 x 74 mm	
	Peso	300 g	
	Envolvente	Plástico V0 autoextinguible	
Normas	Fijación	Carril DIN	
		UNE-EN-61000-4-3, UNE-EN-61000-4-4, UNE-EN-61000-4-5, IEC 61010-1, IEC 61326-1, IEC 61557-12, IEC 61010-2-030 (UNE EN 61000-6-3, UNE EN 61000-6-1, UNE EN 61000-6-2, UNE EN 61000-6-4), UL94	

Referencias

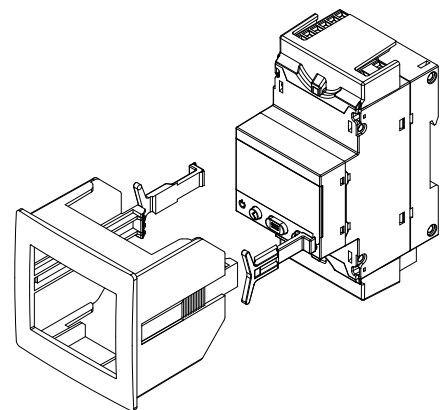
Entr. aislada	Entr. corriente	Salida digital	Entrada digital	Armónicos	Protocolo	Comunicación RS-485	Tipo	Código
Sí	.../1 A, .../5 A	1	1				CVM-E3-MINI-ITF-485-IC	M56414
Sí	.../250 mA	1	1	31°	Modbus RTU BACnet	9.6 a 57,6 kbps 9.6 a 34,8 kbps	CVM-E3-MINI-MC-485-IC*	M56424
Sí	Rogowski	1	1				CVM-E3-MINI-FLEX-485-IC**	M56454
Adaptador panel para CVM-E3-MINI (72 x 72 mm)							Adaptador panel	M5ZZF100000E3

(*) Precisa de transformadores eficientes serie MC
 (**) Precisa de pinzas flexibles modelo FLEX-MAG

Dimensiones



Accesorios



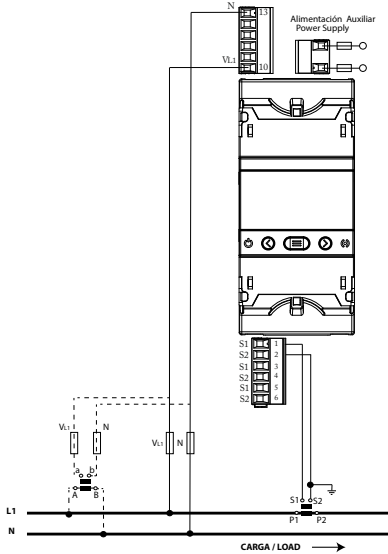
Montaje del adaptador CVM-E3-MINI 72x72 mm

CVM-E3-MINI

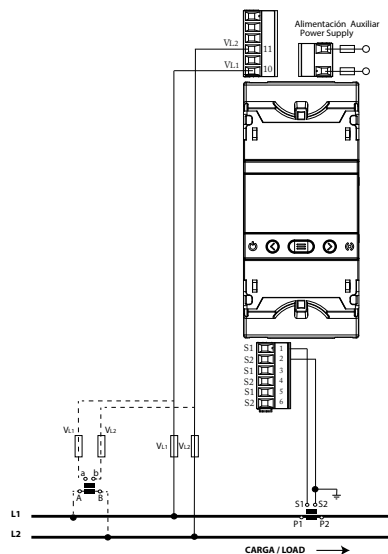
Analizador de redes eléctricas trifásicas para carril DIN

Conexiones

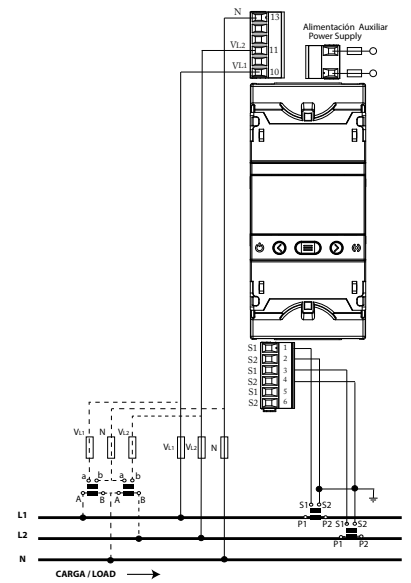
RED Fase-Neutro - 2 hilos



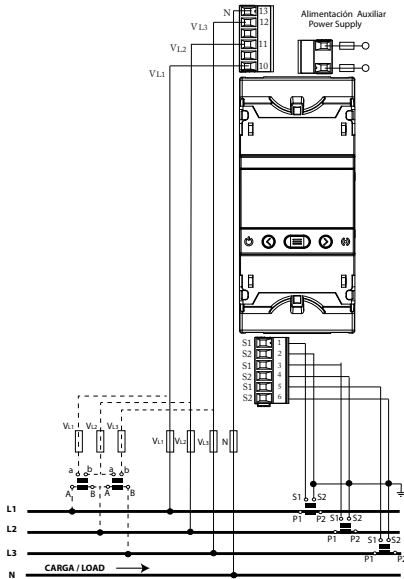
RED Fase-Fase - 2 hilos



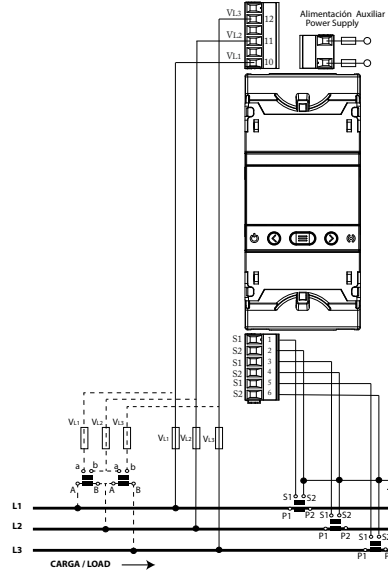
RED bifásica - 3 hilos



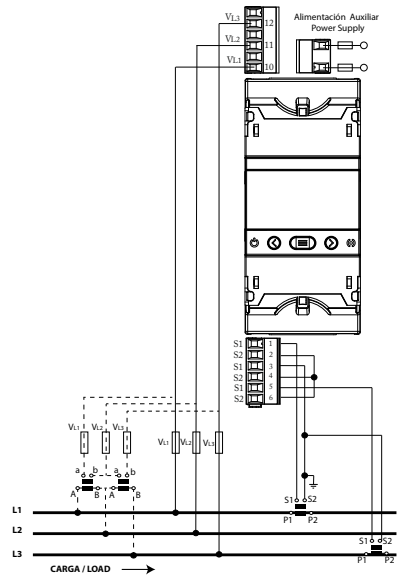
RED trifásica - 4 hilos



RED trifásica - 3 hilos



RED trifásica - 3 hilos- ARON



Esquema de conexionado RS-485

