

CVM-E3-MINI

Analizator elektrycznych sieci trójfazowych na szynę DIN



Opis

Analizator sieci trójfazowych (zrównoważonych i niezrównoważonych) do montażu na szynie DIN, o bardzo małych wymiarach, z pomiarem w 4 kwadrantach.

Pozostałe charakterystyki to:

- Pomiar prądu .../5 lub .../1 A lub .../250 mA*
- Technologia ITF: galwaniczna izolacja zabezpieczająca ITF
- Format szyny DIN zawierającej tylko 3 moduły
- Podświetlany ekran z dużym kontrastem
- Montaż w panelu 72 x 72 mm z adapterem przednim
- Komunikacja RS-485 (Modbus/RTU do 57,6 kbps) (Bacnet do 38,4 kbps)
- Posiada jedno wyjście tranzystorowe (programowalne)
- Posiada 1 wejście cyfrowe do wyboru taryfy lub stanów logicznych
- Plombowana pokrywa zastępująca zaciski
- Harmoniczne display (V, A) aż do 31°

Zastosowania

- Zastosowanie do kontroli w rozdzielnicach i w przyłączach niskiego i średniego napięcia, gdzie konieczne jest umieszczenie analizatora na szynie DIN ze względu na ograniczoną przestrzeń.
- Kontrola alarmu. Możliwość programowania wartości maksymalnej, minimalnej i zwłoki.
- Kontrola energii czynnej lub biernej za pomocą wyjścia impulsowego.
- Gromadzenie danych chwilowych, wartości maksymalnych i minimalnych mierzonych parametrów elektrycznych.



CVM-E3-MINI z adapterem przednim 72x72

Charakterystyki techniczne

Obwód zasilania	Napięcie znamionowe	207...253 V~	
	Częstotliwość	50...60 Hz	
	Pobór mocy	3,5 VA	
	Kategoria instalacji	KAT. III 300 V	
Obwód pomiaru napięcia	Napięcie znamionowe (U _n)	300 Vac (f-N) / 520 Vac (f-f)	
	Margines pomiaru napięcia	5...120% U _n	
	Margines pomiaru częstotliwości	45...65 Hz	
	Impedancja wejściowa	400 kΩ	
	Minimalne napięcie pomiarowe (Vstart)	11 V ac (f-N)	
	Kategoria instalacji	KAT. III 300 V	
Obwód pomiaru prądu	Prąd znamionowy (I _n)	...5A lub .../1A (MC series: .../250mA)*	
	Margines pomiaru prądu	2...120% I _n	
	Minimalny prąd pomiarowy (Istart)	0,2% I _n	
	Pobór mocy	0,9 VA	
	Kategoria instalacji	KAT. III 300 V	
Dokładność pomiarów	Pomiar napięcia	0,5% ± 1 cyfra	
	Pomiar prądu	0,5% ± 1 cyfra	
	Pomiar częstotliwości	0,5%	
	Pomiar mocy czynnej	0,5% ± 2 cyfry	
	Pomiar mocy biernej	1% ± 2 cyfry	
	Pomiar energii czynnej	I < 0,1 I _n	I > 0,1 I _n
		Klasa 1	Klasa 0,5
Pomiar energii biernej	Klasa 2		
Wyjście impulsowe	Ilość	1	
	Typ	NPN wyjście	
	Napięcie maksymalne	24 V dc.	
	Prąd maksymalny	50 mA	
	Maksymalna częstotliwość	16 imp/s	
	Szerokość impulsu	30 ms do 500 ms (Programowalna)	
Wejście cyfrowe	Ilość	1	
	Typ	NPN styk bezpotencjałowy	
	Izolacja	optoizolowany	

*Według rodzaju

CVM-E3-MINI

Analizator elektrycznych sieci trójfazowych na szynę DIN

Systemy komunikacji	Magistrala fieldbus	Modbus RTU	BACnet
	Protokół komunikacyjny	RS-485	MS/TP
	Prędkość	Modbus RTU	BACnet
	Biły stopu	9600 ... 57600	9600 ... 38400 bps
	Parzystość	1 - 2	1
Interfejs użytkownika	Wyświetlacz	LCD Custom podświetlony z dużym kontrastem	
	Zespół przycisków	3 przyciski	
	LED	2 diody LED	
Charakterystyki otoczenia	Temperatura robocza	-5... + 45 °C	
	Temperatura przechowywania	-10...+50°C	
	Wilgotność względna (bez kondensacji)	5 ... 95%	
	Maksymalna wysokość bezwzględna	2000 m	
	Stopień ochrony	IP30	
Charakterystyki mechaniczne	Wymiary	Część czołowa: IP40	
	Masa	52,5 x 118 x 74 mm	
	Ośłona	300 g	
	Mocowanie	Tworzywo sztuczne V0 samogasnące	
Normy	Szyna DIN		
	UNE-EN-61000-4-3, UNE-EN-61000-4-4, UNE-EN-61000-4-5, IEC 61010-1, IEC 61326-1, IEC 61557-12, IEC 61010-2-030 (UNE EN 61000-6-3, UNE EN 61000-6-1, UNE EN 61000-6-2, UNE EN 61000-6-4), UL9		

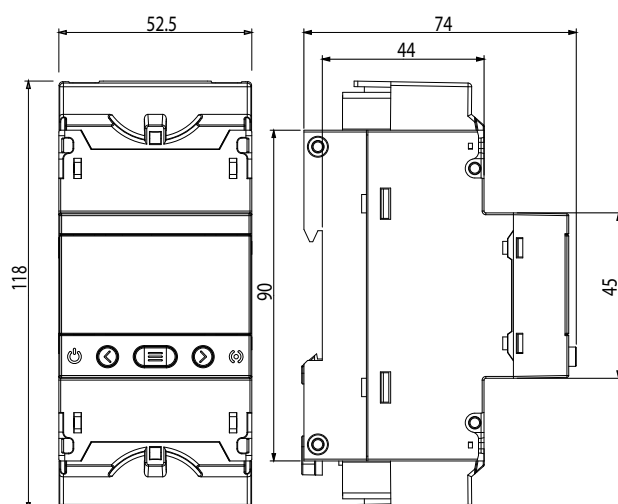
Rodzaje

Wejście izolowane	Wejście prądowe	Wyjście cyfrowe	Wejście cyfrowe	Harmoniczne	Protokół	Komunikacja RS-485	Typ	Kod
Tak	.../1 A, .../5 A	1	1				CVM-E3-Mini-ITF-485-IC	M56414
Tak	.../250 mA	1	1	31°	Modbus RTU Bacnet	9,6 do 57,6 kb/s 9,6 do 34,8 kb/s	CVM-E3-Mini-MC-485-IC*	M56424
Tak	Rogowski	1	1				CVM-E3-MINI-FLEX-485-IC**	M56454
Adapter panelowy do CVM-E3-MINI (72 x 72 mm)							Adapter panelowy	M5ZZF100000E3

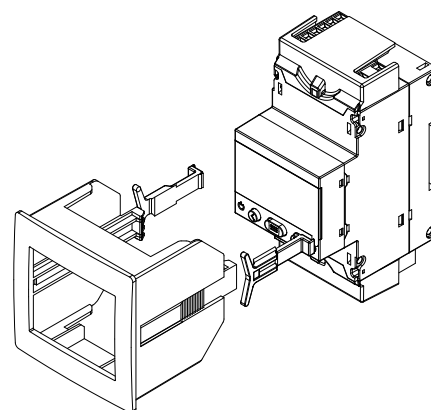
(*) Wymaga zastosowania wydajnych przekładników serii MC

(**) Wymaga elastyczne zaciski model FLEX-MAG

Wymiary



Akcesoria



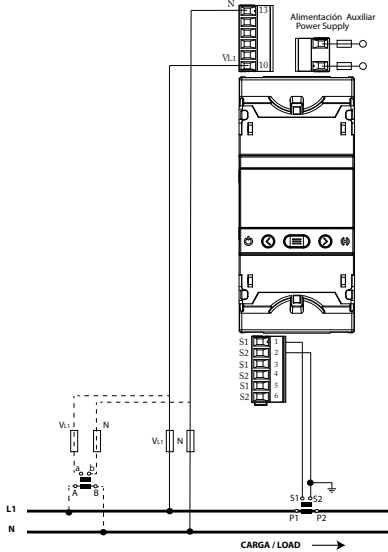
Montaż adaptera CVM-E3-MINI 72x72mm

CVM-E3-MINI

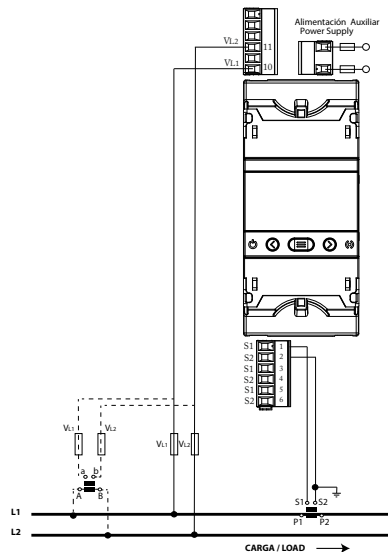
Analizator elektrycznych sieci trójfazowych na szynę DIN

Połączenia

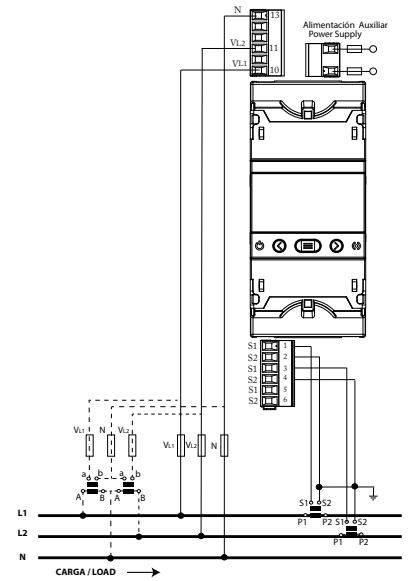
SIEĆ Faza-Przewód neutralny - 2 przewody



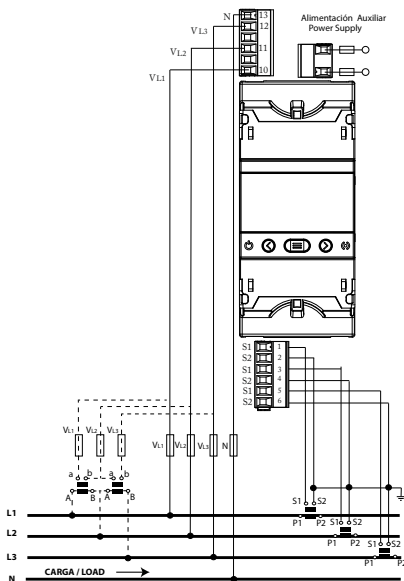
SIEĆ Faza- Faza - 2 przewody



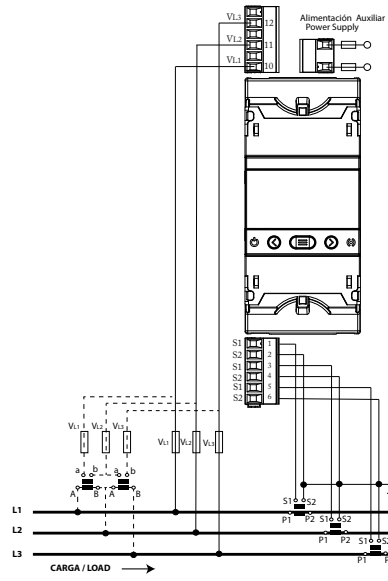
SIEĆ dwufazowa - 3 przewody



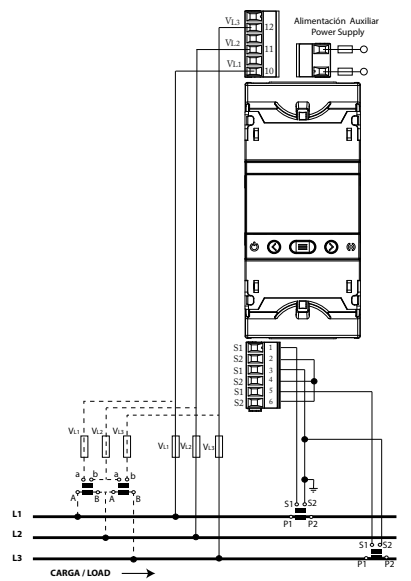
SIEĆ trójfazowa - 4 przewody



SIEĆ trójfazowa - 3 przewody



SIEĆ trójfazowa - 3 przewody - ARON



Schemat połączeń RS-485

