

CirMANAGER SBT

Concentrador para la gestión del sistema CirCAMP



Descripción

El concentrador **CirMANAGER SBT** es el encargado de gestionar y recibir las lecturas de los contadores del sistema **CirCAMP**. El equipo dispone de comunicaciones PLC (Power Line Carrier) para interactuar con los equipos conectados a la misma red eléctrica de baja tensión.

El equipo está diseñado para ubicarse en cabecera de la instalación o en el centro de transformación siempre que se disponga de uno propio. El concentrador permite telegestionar los diferentes contadores de la serie **CirCAMP**, ya sea leyendo la información que estos proporcionan o bien ejecutando diversas acciones o tareas, como por ejemplo el corte remoto de cualquier suministro. Además, dispone de un contador trifásico indirecto integrado para la medida del consumo general de la instalación.

CirMANAGER SBT dispone de un Servidor Web integrado para su configuración, a través de página web, del cual es posible interactuar con los diferentes equipos de la serie **CirCAMP**. El equipo es compatible con comandos XML SOAP para la integración de este con otros programas de mercado.

Para aquellas instalaciones en las que no existe la opción de comunicar localmente el equipo, existe **CirMANAGER SBT 3G**, el cual dispone de un módem 3G integrado para habilitar comunicaciones remotas mediante la instalación de una tarjeta SIM.

Características técnicas

Circuito alimentación	Tensión nominal	88...276 Vc.a.	
	Frecuencia	50/60 Hz	
	Consumo	10...26 VA	
	Categoría instalación	CAT III 300V	
Circuito del acoplo PLC	Tensión nominal	127/220...230/400 V c.a. ±20%	
	Frecuencia	45...65Hz	
	Modulación	OFDM	
PC embebido	Microprocesador	600 MHz	
	Memoria	Flash: 256 MB, SDRAM 128 MB	
	Consumo	<2,5 W	
	Puerto de comunicaciones	1x Ethernet 10/100 Mbit, aislado 10kV durante 1 minuto	
Supervisor BT	Sistema operativo	Linux 3.14	
	Margen de medida de tensión	127/220...230/400 V c.a. ±20%	
	Corriente nominal (In)	.../5A	
	Categoría de la instalación	CAT III 600V	
	Margen de medida de frecuencia	45...65 Hz	
	Medida de la energía activa	Clase 1	
	Medida de la energía reactiva	Clase 2	
	LEDs de impulsos	1 LED de impulsos para energía activa: 20000 imp/kWh 1 LED de impulsos para energía reactiva: 20000 imp/kWh	
Interfaz de usuario	LEDs	9 LEDs de indicación 1 Energía activa: 20000 imp/kWh 1 Energía reactiva: 20000 imp/kvarh	
	Modem 3G (Modelo CirMANAGER SBT 3G)	Tipo	Cuatribanda HSPA + HSPA/UMST 850/900/1900/2100 MHz
		Máxima potencia de salida	UMST/3G (Potencia clase 3): 24 dBm
SIM		miniSIM con doble bahía	
Antena		Conector hembra SMA	
Característica ambientales	Temperatura de trabajo	-25 °C... +70 °C	
	Temperatura de almacenamiento	-30 °C... +80 °C	
	Humedad relativa	5...95% sin condensación	
	Altitud máxima	2000m	
	Material envolvente	Plástico autoextinguible	
	Grado protección	IP41	
	Dimensiones	165 x 119,5 x 130 mm	
	Peso	0,865 kg	
	Sección mínima de los cables	Medida de tensión y alimentación: 1 mm ² Secundarios de los transformadores de corriente: 2,5 mm ²	
	Normas	UNE-EN 61000-4-2:2010; UNE-EN 61000-4-3:2007; UNE-EN 61000-4-4:2013; UNE-EN 61000-4-5:2007; UNE-EN 62052-11:2004; IEC 61010:2010	

CirMANAGER SBT

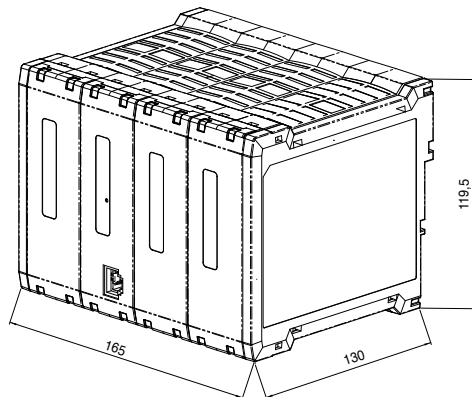
Concentrador para la gestión del sistema CirCAMP

Referencias

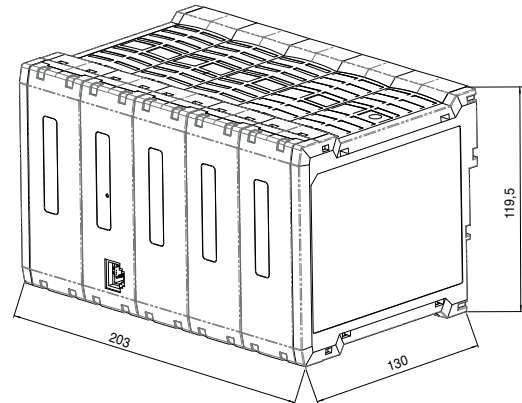
Tipo	Código	Supervisor BT	Medida de corriente	Módem 3G	Dimensiones Ancho x Alto x Fondo
CirMANAGER SBT	Q47001	•	... / 5A	-	165 x 119,5 x 130 mm
CirMANAGER SBT 3G	Q47009	•	... / 5A	•	203 x 119,5 x 130 mm

Dimensiones

CirMANAGER SBT



CirMANAGER SBT 3G



Conexiones

