

EDS

Wydajny serwer danych

**Opis**

Urządzenie zarządzające poborem energii, z wbudowanym oprogramowaniem **PowerStudio** i wbudowanym serwerem web i XML, który umożliwia użytkownikowi sprawdzanie dowolnych zmiennych elektrycznych, dzięki podłączeniu urządzeń pomiarowych do szyny urządzenia RS-485, bez konieczności instalowania oprogramowania. Dzięki szynie RS-485, użytkownik posiada możliwość wizualizacji dowolnej zmiennej z urządzeń podłączonych do szyny, także w czasie rzeczywistym, w formacie tabeli lub nawet wykresu (Data logger). Posiada 8 wejść cyfrowych beznapięciowych i 6 wyjść cyfrowych przez programowalny przekaźnik.

Pozostałe charakterystyki to:

- Parametryzacja i zarządzanie zdarzeniami automatycznymi
- System rejestrowania alarmów i zarządzanie zdarzeniami w systemie
- Alarmy za pomocą e-maili
- Port RS-485 umożliwiający podłączenie do 5 urządzeń **CIRCUTOR**
- Połączenie Ethernet
- Centralizacja alarmów poprzez wykrywanie stanów logicznych

Charakterystyka techniczna

Obwód zasilania	Napięcie zasilania	85 ... 264 Va.c. / 120 ... 374 Vd.c.
	Częstotliwość	47 ... 63 Hz
	Pobór maksymalny	5 ... 8 VA
Charakterystyki wyjścia	Typ	Przełącznik
	Liczba	6 wyjść
	Maksymalna moc zadziałania	740 VA
	Maksymalne napięcie zadziałania	250 Va.c.
	Maks. prąd przełączania	5 A z obciążeniem rezystancyjnym
	Żywotność elektryczna (250 Va.c. / 5 A)	3 x 10 ⁴ cykli
Charakterystyki wejścia	Żywotność mechaniczna	2 x 10 ⁷ cykli
	Typ	Beznapięciowe optoizolowane
	Liczba	8 wejść
	Maks. prąd aktywacji	50 mA
	Izolacja	1500 V
	Wyświetlacz	LCD podświetlony
Charakterystyki konstrukcyjne	Materiał obudowy	Samogasnące UL94 V0 tworzywo sztuczne
	Klasa ochrony	IP 51
	Wymiary (mm)	105 x 70 x 90 mm (6 modułów DIN)
	Ciężar	280 g
	Warunki otoczenia	Temperatura robocza
Interfejs sieciowy	Wilgotność (bez skraplania)	5 ... 95% (bez kondensacji)
	Maksymalna wysokość	2000 m
	Typ	Ethernet 10BaseTX
	Złącze	RJ-45
	Protokoły sieciowe	HTTP / Modbus/RTU
Serwer	Złącze	RS-485
	Serwer Web i XML zintegrowane	
Pamięć	Typ	Wewnętrzna
	Wielkość	256 MB
Interfejs seryjny	Typ	RS-485 trójprzewodowy (A/B/S)
	Prędkość transmisji	4800, 9600, 19.200, 34.800, 57.600, 115.200 bps
	Bity danych	8
	Parzystość	Bez parzystości, parzysty, nieparzysty
	Bit stopu	1 / 2
Bezpieczeństwo	Zaprojektowany do instalacji KAT. III 300/520 Va.c. zgodnie z EN 61010 . Ochrona przed porażeniem prądem elektrycznym za pomocą podwójnej izolacji klasy II	
Normy	IEC 60664, VDE 0110, UL 94, EN 61010-1, EN 55011, EN 61000-4-3, EN 61000-4-11, EN 61000-6-4, EN61000-6-2, EN 61000-6-1, EN 61000-6-3, EN 61000-4-5	

Zastosowania

- **Zastosowanie w gospodarstwie domowym:** dzięki **EDS** można kontrolować pobory częściowe każdego odbiornika w instalacji domowej.
 - Kontrola poboru energii w gospodarstwie domowym
 - Porównanie obliczonego poboru z kalkulacją poboru dostawcy energii elektrycznej
 - Racjonalizacja zużycia energii w gospodarstwach domowych

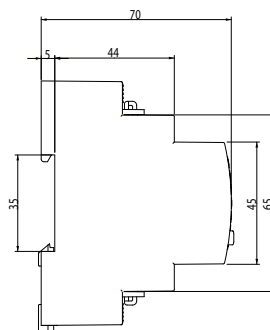
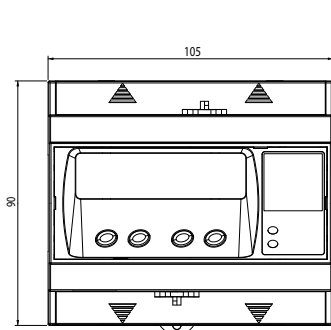
- **Zastosowanie dla małych i średnich przedsiębiorstw:** **EDS** umożliwia kontrolowanie poborów częściowych energii dla poszczególnych obciążeń jedno i trójfazowych w okresach produkcyjnych i nieprodukcyjnych.
 - Kontrola poboru energii w instalacji elektrycznej przez całą dobę i przez cały rok oraz lokalizacja poborów resztkowych w okresach nieprodukcyjnych
 - Porównanie z przydział zamówionej mocy instalacji
 - Monitorowanie poziomu harmonicznych i obciążenia mocą bierną instalacji
 - Alarmy dotyczące poboru energii lub usterek w sieci elektrycznej
 - Bez konieczności użycia komputera
 - Możliwość podłączenia w razie potrzeby, system działa automatycznie
 - Umożliwia poznanie wartości faktury przed jej otrzymaniem.

- **Zastosowanie w wielu punktach:** W przypadku rozdziału obciążeń (lub oddalonych instalacji), **EDS** umożliwia kontrolę indywidualnych poborów energii każdej instalacji i scentralizowanie ich w jednej.
 - Kontrolowanie poboru energii w oddalonych miejscach w sposób skuteczny, łatwy i prosty
 - Raporty energetyczne z podziałem na strefy lub miejsca poboru energii
 - Zdalne alarmy z powodu nadmiernego poboru lub usterek w sieci
 - Możliwość porównania poborów energii w każdej lokalizacji.

Rodzaje

Opis	Komunikacja	Ethernet	Internet	Wejścia cyfrowe	Wyjścia cyfrowe	Typ	Kod
Urządzenie do zdalnego zarządzania energią z technologią PowerStudio Embedded	RS-485 Modbus/RTU	Tak	Serwer Web i XML zintegrowane	8 (beznapięciowych)	6 przekaźnikowych	EDS	M61010
Urządzenie do zdalnego zarządzania energią z technologią PowerStudio Embedded ze sterownikiem Modbus do komunikacji z urządzeniami produkcji innej niż CIRCUTOR	RS-485 Modbus/RTU	Tak	Serwer Web i XML zintegrowane	8 (beznapięciowych)	6 przekaźnikowych	EDS Deluxe	M61020

Wymiary



Połączenia

