

Voltímetro de hierro móvil (CA)

Voltímetro hierro móvil

Indicador analógico para
la medida de tensión alterna

Descripción

- No necesitan alimentación auxiliar, sólo tipo CEC 96
- Cajas DIN de dimensiones 48, 72, 96 y 144 mm.
- Clase de precisión según tipo
- Medida en verdadero valor eficaz de $U \dots 600 \text{ V c.a.}$
- Escalas intercambiables para EC 48, EC 72, EC 96, EM 45
- Sistema de alarma completamente configurable para CEC 96

Aplicación

En aplicaciones de corriente alterna para controlar el estado de la tensión de una forma muy rápida y visual.

Características

	EC	EM	EZC	EC F	EC FN	CEC 96
Alimentación auxiliar						230 V c.a.
Consumo		-				2,5 V-A
Frecuencia		-				40 ... 90 Hz
Circuito de entrada						
Consumo		1 ... 4 V-A				0,2 V-A
Frecuencia		20 ... 100 Hz				45 ... 65 Hz
Sobrecargas		1,5 U_n permanente 2 U_n durante 5 s				1,2 U_n permanente
Clase de precisión	1,5 %		5			1,5%
Condiciones ambientales						
Temperatura de uso		+10 ... +30 °C				+ 5 ... +55 °C
Temperatura límite		- 25 ... +40 °C				-25 ... +70 °C
Altitud máxima		2000 m				2000 m
Características constructivas						
Dimensiones	Ver siguiente tabla					
Peso	Ver siguiente tabla					
Tipo de caja	panel	carril DIN	panel	panel	panel	panel
Grado de protección:						
Frontal	IP 52					IP 52
Terminales	IP 00					IP 20
Tensión aislamiento	2 kV, 50 Hz, 1 min, entre mecanismo y caja					3 kV , 50 Hz, 1min
Normas	BS 89, EN 60051, IEC 144, UL 94, DIN 43780, IEC 51, UNE 21318, CE					IEC 51, IEC 1010, IEC 529, IEC 255, IEC 278, IEC 414, IEC 144, LLOYD'S (TEST. ESP. N°1)

Voltímetro de hierro móvil (CA)
Voltímetro hierro móvil

Indicador analógico para la medida de tensión alterna


Referencias
Voltímetros 90°, 240° y con 2 relés

	Voltímetros, 90°					Voltímetros, 240°		Voltímetros con 2 relés	
Tipo	EC 48	EC 72	EC 96	EC 144	EM 45	EZC 72	EZC 96	CEC 96	
Clase de precisión	1,5					5		1,5	
Escala	90°, P1					240°, P1		90°, P1	
Dimensiones (mm)									
	a	48	72	96	144	85	72	96	96
	b	48	72	96	144	52	72	96	96
	c	66,2	49,2	49,2	71,8	65	49,2	49,2	85,3
Peso (g)	85	180	220	430	142	180	220	435	
V									
150	-	-	-	-	-	-	-	M14821	
250	M10415	M10425	M10435	M10445	-	M11125	M11135	M14822	
300	M10416	M10426	M10436	M10446	M10456	-	-	M14823	
400	M10417	M10427	M10437	M10447	-	-	-	M14824	
500	M10418	M10428	M10438	M10448	M10458	M11128	M11138	M14825	
600	M10419	M10429	M10439	M10449	-	-	-	M14826	
.../110 V(*)	M10410	M10420	M10430	M10440	M10450	-	-	M14820	

*** EC48 / EC72 / EC96 / EC144 EM45:**

 *Escala no incluida, excepto **EC144**
 (equipo + escala incluida, indicar relación de transformación)

*Escala intercambiables ver Tablas.

*Diferentes tensiones de secundario bajo demanda

*Ajuste 1P o 1,2P bajo demanda

*** EZC72 / EZC96**

*Escala incluida, indicar relación de transformación

*Diferentes tensiones de secundario bajo demanda

*Ajuste 1P bajo demanda

*** CEC96:**

Escala incluida, indicar relación de transformación

Voltímetro de hierro móvil (CA)

Voltímetro hierro móvil

Indicador analógico para la medida de tensión alterna



Referencias



Voltímetros con conmutador de fases

Tipo	Trifásicos 3 hilos		Trifásicos 4 hilos		Con secuencímetro	
	EC 72 F III	EC 96 F III	EC 72 FIII +N	EC 96 F III *N	EC 96 FN-S	
Clase de precisión	1,5					
Escala	90° , P1					
Dimensiones (mm)						
	a	72	96	72	96	96
	b	72	96	72	96	96
	c	49,2	49,2	49,2	49,2	49,2
Peso (g)	180	220	180	220	220	
V						
250	M10625	M10635	M10725	M10735	-	
300	M10626	M10636	M10726	M10736	-	
400	M10627	M10637	M10727	M10737	-	
500	M10628	M10638	M10728	M10738	M11038	
600	M10629	M10639	M10729	M10739	-	

* Entradas de tensión a través de transformadores, bajo demanda

Escalas intercambiables, Voltímetros hierro móvil

Tipo	SEC 48	SEC 72	SEC 96	SEM 45
Equipo	EC 48	EC 72	EC 96	EM 45
V				
1 000/110	M104Z1	M104Y1	M104X1	M104V1
3 300/110	M104Z2	M104Y2	M104X2	M104V2
6 600/110	M104Z3	M104Y3	M104X3	M104V3
13 200/110	M104Z4	M104Y4	M104X4	M104V4
15 000/110	M104Z5	M104Y5	M104X5	M104V5
20 000/110	M104Z6	M104Y6	M104X6	M104V6
22 000/110	M104Z7	M104Y7	M104X7	M104V7
25 000/110	M104Z8	M104Y8	M104X8	M104V8

* Si el equipo solicitado, su entrada no es .../110 V, indicar relación

Voltímetro de hierro móvil (CA)
Voltímetro hierro móvil

Indicador analógico para la medida de tensión alterna


Tabla de codificación
Voltímetros EC a través de transformador y EZC

Código		Código interno									
M	1	X	X	X	0	0	X	X	X		
							↑	↑	↑	Plazo entrega	+ €
Ajuste					Estándar 1,2P	0				-	-
					1P	1				2	6,47
					Estándar (.../110 V)	0				-	-
Entrada tensión					... / 100 V	1				1	-
					... / 63,5 V	2				1	-
					... / 57,8 V	3				1	-
					1000	1	2	2,25			
					3300	2	2	2,25			
Escalas (para equipos con entradas a través de transformador y todos los EC)					6600	3	2	2,25			
					13200	4	2	2,25			
					15000	5	2	2,25			
					20000	6	2	2,25			
					22000	7	2	2,25			
					25000	8	2	2,25			

(*) Precio 0 € para EC 144 y EZC

Voltímetros CEC

Código		Código interno											
M	1	6	5	2	X	0	0	X	X	X			
								↑	↑	↑	↑	Plazo entrega	+ €
Entrada tensión					.../110 V	0							
					... / 100 V	1							
					... / 63,5 V	3							
					1000	9						2	2,25
					3300	A						2	2,25
Escalas (para equipos con entradas a través de transformador y todos los EC)					6600	D						2	2,25
					13200	H						2	2,25
					15000	J						2	2,25
					20000	L						2	2,25
					22000	N						2	2,25
					25000	O						2	2,25
Escala + relés					1 P (max+min)					1			
					1,2 P (max+min)					2			
					2 P (max+min)					3			
					230 Vca							4	
Alimentación					400 Vca								6
					110 Vcc								M

Consultar para otras configuraciones

Escalas EC y Voltímetro y escala EM

Código		Código interno								
M	1	X	X	X	0	0	X	X		
							↑	↑	Plazo entrega	+ €
Ajuste					Estándar 1,2P	0			-	-
					1P	1			2	6,47(*)
					Estándar (.../110 V)	0			-	-
Entrada tensión					... / 100 V	1	1	-		
					... / 63,5 V	2	1	-		
					... / 57,8 V	3	1	-		

(*) Precio para equipo. Precio 0 € para las escalas

Voltímetros EC y EC F directos

Código		Código interno							
M	1	X	X	X	0	0	X		
							↑	Plazo entrega	+ €
Ajuste					Estándar 1P	0		-	-
					1,2P	2	2	6,47	

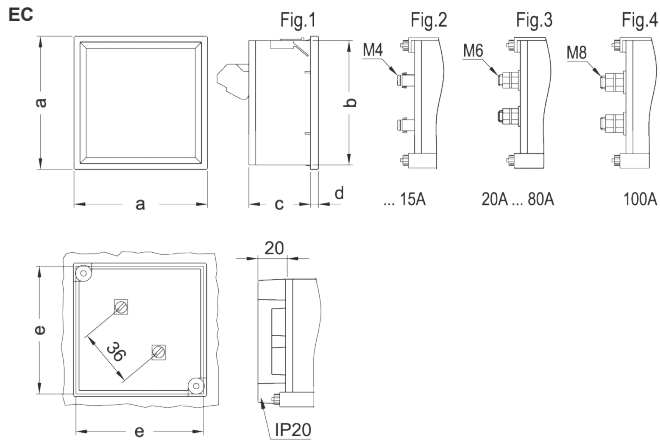
Voltímetro de hierro móvil (CA)

Voltímetro hierro móvil

Indicador analógico para la medida de tensión alterna

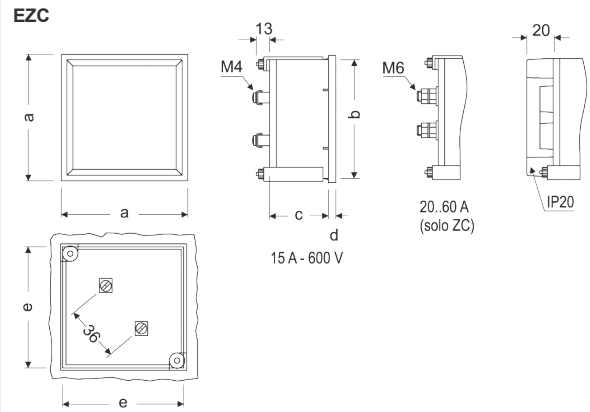


Dimensiones



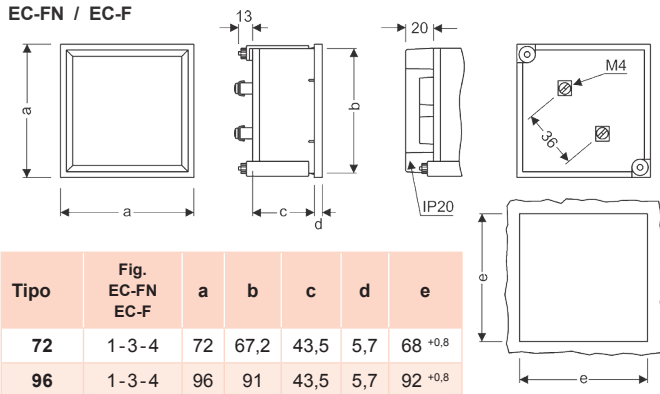
Tipo	Fig. EC	a	b	c	d	e
48	1-3	48	44,7	61	5,2	45
72	1-3-4	72	67,2	43,5	5,7	68
96	1-3-4	96	91	43,5	5,7	92
144	2-3-4	144	137	64,5	7,3	138

Dimensiones (mm)



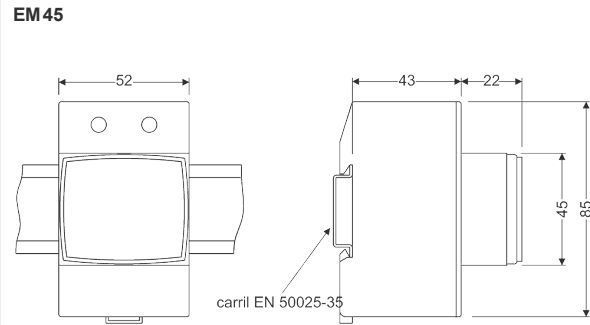
Tipo	Fig. EZC	a	b	c	d	e
72	1	72	67,2	43,5	5,7	68
96	1	96	91	43,5	5,7	92

Dimensiones (mm)



Tipo	Fig. EC-FN EC-F	a	b	c	d	e
72	1-3-4	72	67,2	43,5	5,7	68 ^{+0,8}
96	1-3-4	96	91	43,5	5,7	92 ^{+0,8}

Dimensiones (mm)



Conexiones

