

**Contador trifásico ARON directo**

# MKB - 363 M

## ARON - 400

Contador electrónico trifásico de energía de conexión ARON directa para carril DIN



### Descripción

Contador electrónico trifásico de energía activa de conexión ARON directa, para carril DIN.

Otras características son:

- Display mecánico de 7 dígitos: 6 enteros + 1 decimal
- Montaje en carril DIN de 4 módulos
- 2 salidas digitales

### Aplicación

- Control energético en instalaciones trifásicas sin neutro donde es importante el uso eficiente del espacio, p. e.: instalaciones con motores
- En aplicaciones donde las condiciones de temperatura son severas. Porque la vida útil del display mecánico del equipo no le afectan las altas temperaturas.

### Características

<b>Circuito de tensión</b>	400 Vc.a. fase-fase $\pm$ 20 % (entre L1-L3)
Consumo	4 V·A
Frecuencia	45...65 Hz
<b>Circuito de corriente (solo fases L1 y L3)</b>	
Corriente mínima	500 mA c.a.
Corriente nominal	63 A c.a.
Corriente máxima	90 A c.a.
<b>Valor máximo contador</b>	<b>999.999,9 kW·h</b>
<b>Precisión</b>	Clase 2 - IEC 1036 y EN-61036
Corriente máxima	0,8%
Corriente base (IN)	0,8%
5% IN	1,4 %
<b>Transistor de salida (optoacoplado - colector abierto)</b>	
Tensión máxima de maniobra	35 V c.c.
Corriente máxima de maniobra	30 mA
Frecuencia máxima de impulsos	4 imp / s
Duración del impulso (T on / T off)	100 ms on / 100 ms off
Salida energía	100 imp / kW·h
<b>Condiciones ambientales</b>	
Temperatura de uso	-10 ... +45 °C
Humedad (sin condensación)	25...75%
Altitud	2000 m
<b>Características constructivas</b>	
Resolución mínima del display	100 W·h
Tipo de caja	Modular carril DIN. Plástico autoextinguible
Grado protección	IP 20
Dimensiones	70 x 85 x 70 mm (4 módulos)
Peso	300 g
<b>Seguridad</b>	
Diseñado para categoría II, según EN 61010	
<b>Normas</b>	
IEC-1036, EN-61036, EN 61010	

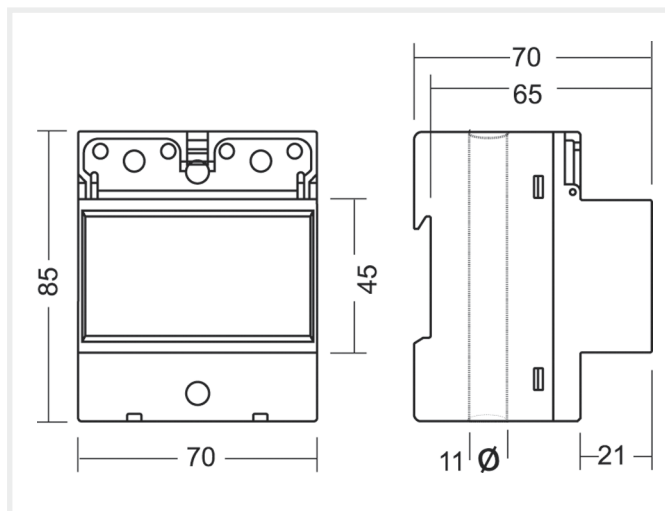
Contador trifásico ARON directo

**MKB - 363 M**  
**ARON - 400**

Contador electrónico trifásico de energía de conexión ARON directa para carril DIN



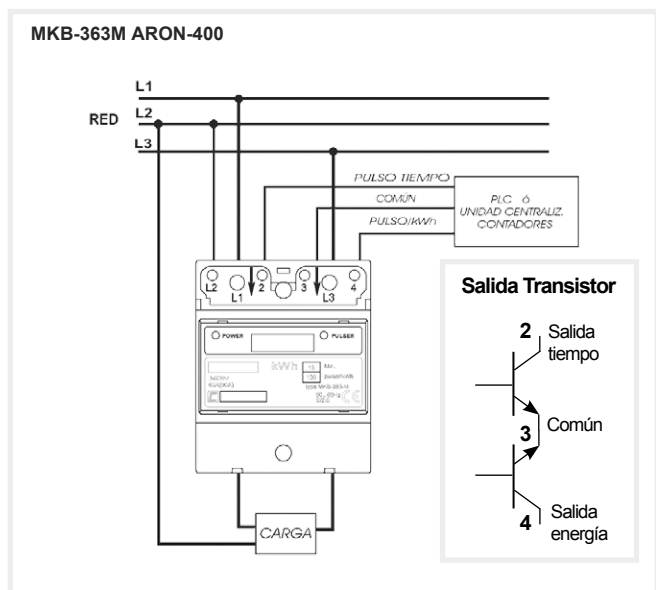
Dimensiones



Referencias

Parámetros medidos	Rango de entrada	Cuadrantes	Tarifas	Salida digital	Módulos DIN	Tipo	Código
kW·h	500 mA ... 90 A	2	1	2	4	MKB-363M ARON-400	M30310

Conexiones



Relación de bornes del equipo

Número de terminal	Denominación	Concepto
L1	Entrada tensión Entrada corriente	Fase 1
L3	Entrada tensión Entrada corriente	Fase 3
L2	Entrada tensión	Fase 2 (Fase de referencia)
2	+	Salida pulso de tiempo (optoacoplado)
3	Común	-
4	+	Salida pulso de energía (optoacoplado)

Esquema

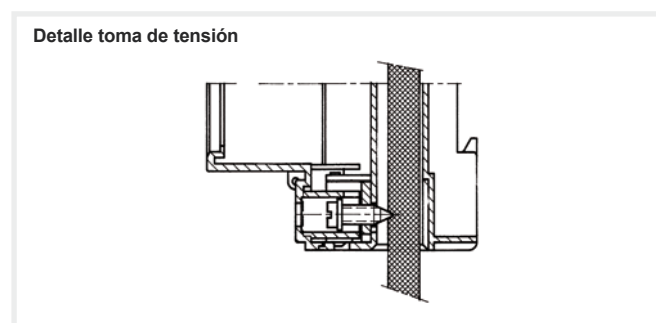


Tabla de codificación

M	3	X	X	X	X	0	0	X
Código						Código interno	↑	
Tensión alimentación	Estándar 400 V c.a.				0			
f-f	230 V c.a.				2			