

Transformadores con convertidor

serie TP 420

Transformador de corriente de núcleo partido con convertidor incorporado

Descripción

- Necesita alimentación de salida de 10 a 28 V c.c.
- Corriente de primario desde 5 hasta 4000 A c.a., según tipo
- Corriente de secundario de 4...20 mA
- Diámetro interior desde 20 hasta 80 mm, según tipo
- Dimensión pletina desde 20 x 30 hasta 80 x 160 mm, según tipo



Aplicación

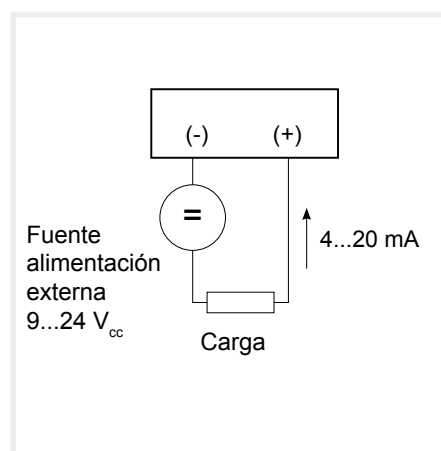
Usado en líneas eléctricas para obtener un corriente proporcional a la de primario a 4...20 mA en el secundario.

Recomendado donde se necesita llevar una señal de proceso proporcional a la corriente a un autómata o PLC y no es posible cortar el suministro eléctrico de la instalación para instalar un transformador cerrado de barra pasante.

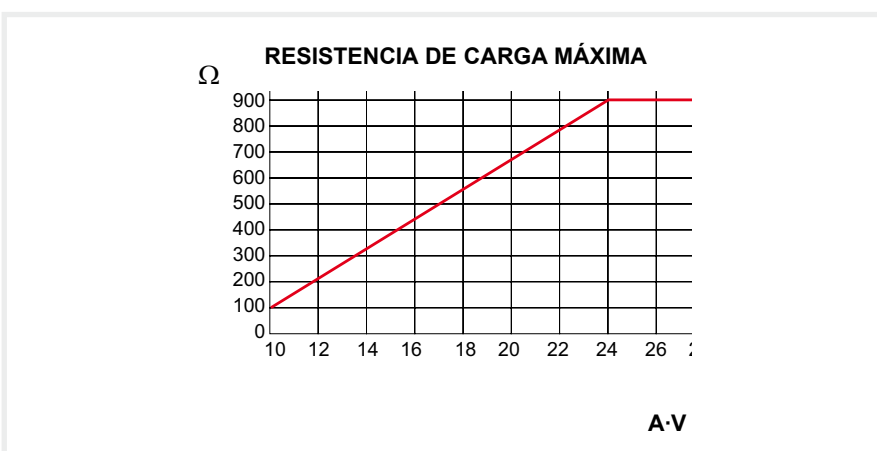
Características

Circuito de medida	
Frecuencia	50 / 60 Hz (lineal)
Corriente de secundario	4...20 mA c.c.
Clase de precisión	±1,5% lectura (entre 5... 110 % I _n)
Sobrecargas (a temperatura ambiente)	1,5 I _n permanente
Tensión más elevada para el material	0,72 kV c.a.
Temperatura de uso	-10°...+50 °C
Normas	
IEC 44-1, UNE 21 088-1, IEC 664, VDE 0110, VDE 0414, UL 94, IEC 1010-1, EN 61010-1	

Conexión



Gráfica



Transformadores con convertidor
serie TP 420

Transformador de corriente de núcleo partido con convertidor incorporado


Referencias

Tipo	TP-420 23	TP-420 58	TP-420 88	TP-420 812	TP-420 816
Ø interior (mm) Pletina	20 x 30	50 x 80	80 x 80	80 x 120	80 x 160
Dimensiones (mm)					
	a	110	145	145	185
	b	89	114	144	144
	c	58	50	50	50
A	10...28 V c.c. alimentación salida 4...20 mA				
	Código	Código	Código	Código	Código
5	[*]M70211				
10	[*]M70212				
20	[*]M70213				
50	[*]M70214				
100	[*]M70215	[*]M70221	[*]M70231		
200	[*]M70216				
250	[*]M70217	[*]M70222	[*]M70232	[2]M70241	
500	[*]M70218	[*]M70223	[2]M70233	[2]M70242	[2]M70251
750		[*]M70224	[2]M70234	[2]M70243	[2]M70252
1 000			[2]M70235	[2]M70244	[2]M70253
1 500			[2]M70236	[2]M70245	[2]M70254
2 000					[2]M70255
3 000					[2]M70256
4 000					[2]M70257

Para corrientes superiores utilizar: transformador + convertidor

Dimensiones

dimensiones (mm)	TP-23	TP-58	TP-88	TP-812	TP-816
a	20	50	80	80	80
b	30	80	80	120	160
c	51	78	108	108	120
d	89	114	144	144	184
e	110	145	145	185	245
f	34	32	32	32	52
g	47	32	32	32	47
h	40	32	32	32	52
i	32	32	32	32	38

Nota: Todos los tipos llevan centradores de fijación, excepto el TP-23