

MC3

Transformadores de corrente eficientes trifásicos



Descrição

Transformadores de corrente especialmente concebidos para instalar a montante de um interruptor:

- Gama de transformadores de 63 a 250 A
- Secundário 250 mA
- Compatível com a gama de produtos **MC** da **CIRCUTOR**:
CVM-MINI, CVM-NET, CVM-NET4, CVM-C, CVM-B, CDP-0, CDP-G

Aplicações

Instalação em espaços reduzidos, aproveitando o espaço sobre as protecções magnetotérmicas ou diferenciais. Em instalações que permitam interromper o fornecimento para instalar os transformadores.

Características técnicas

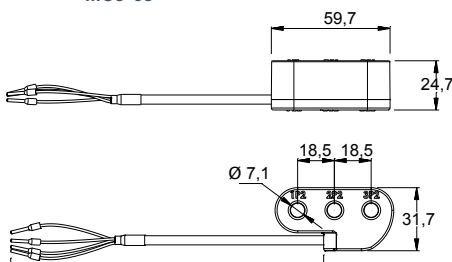
Características eléctricas		
Frequência		50 / 60 Hz
Tensão de isolamento		3 kVc.a.
Corrente térmica de curto-circuito, I_{th}		60 I_n
Corrente dinâmica, I_{dyn}		2,5 I_{th}
Tensão mais elevada para o material		0,72 kVc.a.
Classe		0,5
Classe térmica		B (130 °C)
Tipo de compartimento		Plástico V0 auto-extinguível
Factor de segurança		F _s 5
Bornes secundários pré-seláveis		Sim
Terminais secundários		IP 20
Normas	IEC 60044-1	

Referências

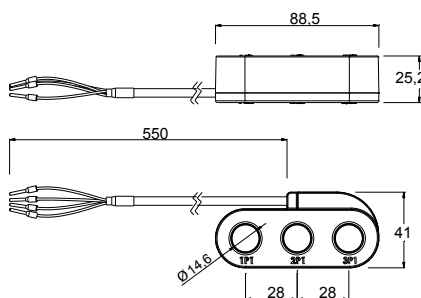
Corrente máxima	Ø interior	Tipo	Código
63 A	7,1 mm	MC3-63	M73121
125 A	14,6 mm	MC3-125	M73122
250 A	26 mm	MC3-250	M73123

Dimensões

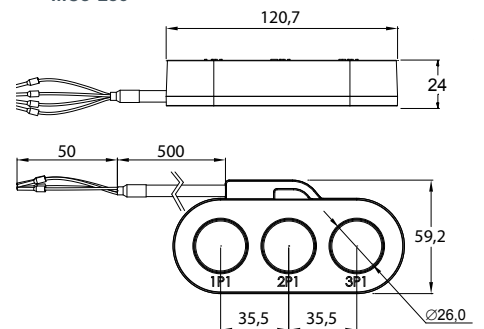
MC3-63



MC3-125



MC3-250



Ligações

