

# OPTIM 1 / 1A

## Grupo regulado de condensadores trifásico



### Descripción

Los grupos regulados de condensadores de la serie **OPTIM 1 / OPTIM 1A** son equipos de compensación de energía reactiva maniobrados por un relé de reactiva **computer one**.

### Aplicación

Su simplicidad de instalación, conjuntamente con su alta tecnología y robustez, hacen de los grupos regulados de condensadores **OPTIM 1** y **OPTIM 1A** un equipo compacto ideal para compensar la reactiva en instalaciones o cargas de baja potencia, donde los niveles de carga no tienen importantes fluctuaciones tales como:

- Pequeños comercios
- Restaurantes
- Ascensores
- Bombas de riego

### Características técnicas

<b>Características eléctricas</b>	Tensión de empleo	3 x 400 V (otras tensiones: consultar)
	Tensión de refuerzo	3 x 440 V
	Frecuencia	50 Hz (otras tensiones: consultar)
	Tolerancia sobre la capacidad	-5%...+10%
	Nivel de aislamiento	3 kV a 50 Hz
	Ensayo de impulso	15 kV, onda tipo rayo 1,2/50 µs
	Entrada transformador de corriente	250 mA (Requiere transformador de medida de corriente tipo <b>MC</b> )
	Tensión maniobra de contactor	230 V
	Equipo formado por	— Condensadores <b>CLZ</b> — Contactor adecuado para corrientes capacitivas — Protección magnetotérmica — Relé de reactiva <b>Computer One</b>
	Tensión residual de descarga	75 V / 3 minutos
Pérdidas totales	< 0,5 W / kvar	
<b>Condiciones ambientales</b>	Sobretensión	10% 8 sobre 24 horas 15% hasta 15 minutos sobre 24 horas 20% hasta 5 minutos sobre 24 horas 30% hasta 1 minutos sobre 24 horas
	Clase de temperatura	D según <b>IEC-60831</b>
	Temperatura ambiente	Media diaria: 45 °C Media anual: 35 °C Máxima: 55 °C Mínima: -25 °C
	Humedad relativa	80% Sin condensación
<b>Características mecánicas</b>	Altitud	< 1000 m.s.n.m.
	Material envolvente	Termoplástico
	Grado protección	IP 21
	Clase de aislamiento	Doble aislamiento (Clase II)
<b>Condiciones de montaje</b>	Color	RAL 7035 Gris
	Tipo montaje	Mural
	Posición	Vertical
<b>Normas</b>	Ventilación	Natural
		<b>IEC 60831-1, UNE 60831-1, IEC 61921, IEC 61439</b>

# OPTIM 1 / 1A

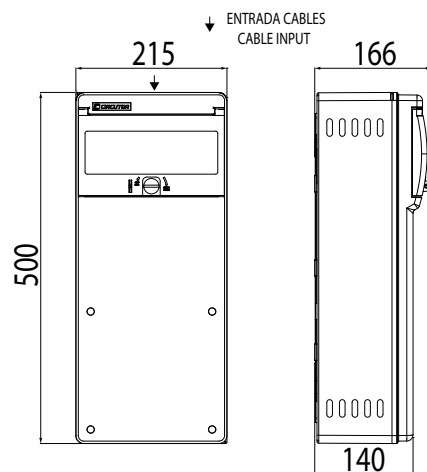
## Grupo regulado de condensadores trifásico

### Referencias

kvar		Interruptor	Sección cable	Peso (kg)	Dimensiones (mm) ancho x alto x fondo	Tipo	Código
440 V	400 V						
2,5	2	Incluído	6 mm <sup>2</sup>	4	215 x 500 x 140	OPTIM 1-2,5-440	R3Q631EN
5	4	Incluído	6 mm <sup>2</sup>	4,5	215 x 500 x 140	OPTIM 1-5-440	R3Q641EN
6,25	5	Incluído	6 mm <sup>2</sup>	5	215 x 500 x 140	OPTIM 1-6,25-440	R3Q651EN
10	8	Incluído	6 mm <sup>2</sup>	5	215 x 500 x 140	OPTIM 1-10-440	R3Q671EN
12,5	10	Incluído	6 mm <sup>2</sup>	5	215 x 500 x 140	OPTIM 1-12,5-440	R3Q681EN
15	12,5	Incluído	6 mm <sup>2</sup>	5	215 x 500 x 140	OPTIM 1-15-440	R3Q691EN
18,2	15	Incluído	6 mm <sup>2</sup>	6	270 x 500 x 140	OPTIM 1A-18,2-440	R3Q6E1EN
25	20	Incluído	10 mm <sup>2</sup>	7	270 x 500 x 140	OPTIM 1A-25-440	R3Q6F1EN
30	25	Incluído	10 mm <sup>2</sup>	7	270 x 500 x 140	OPTIM 1A-30-440	R3Q6D1EN

### Dimensiones

OPTIM 1



OPTIM 1A

