

SINUS

Filtro para PWM



Descripción

Los filtros **Sinus** han sido especialmente diseñados para mejorar la forma de onda y evitar sobretensiones en los motores.

Estos filtros se instalan en onduladores con salida PWM, entre el convertidor y el motor. La conmutación de los IGBT a alta frecuencia provoca una tensión de salida con crestas que pueden llegar a 1300 V o superiores, en bornes y devanados del motor.

Estos constantes valores de tensión repercuten en el motor originando envejecimiento y perforación del aislamiento del devanado, picado y desgaste de cojinetes, calentamientos y ruidos innecesarios, emisiones de interferencias a través de los cables. Este efecto se hace más patente cuanto mayor sea la distancia entre el convertidor y el motor.

Aplicación

Mejora la calidad de onda a la salida del PWM (modulador de ancho de pulsos), especialmente indicado para líneas largas hasta el motor.

Reducción de crestas de sobretensión debidos al PWM y por tanto un menor desgaste de los aislamientos y cojinetes del motor.

Atenuación de las emisiones de interferencias radiadas por los conductores entre el modulador y el motor.

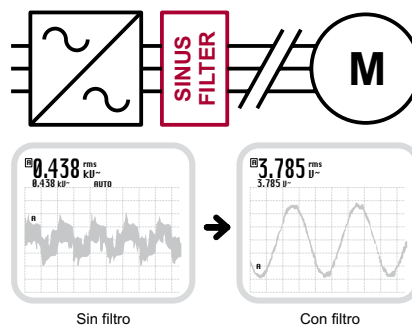
Características

Características técnicas

Tensión nominal	380 - 400 V c.a.
Frecuencia	50 / 60 Hz
Corriente nominal	4 ... 400 A
Caída de tensión estándar	4 %
Máxima sobrecarga permanente	$1,17 I_n$
Máxima sobrecarga transitoria	$2 I_n$
Construcción	Conductor cobre. Banda aluminio
Frecuencia de conmutación	2...10 kHz
Nivel de aislamiento	2 kV
Conexión	Pletina de aluminio. Terminales
Grado de protección	IP 00 / IP 20
Instalación	Interior

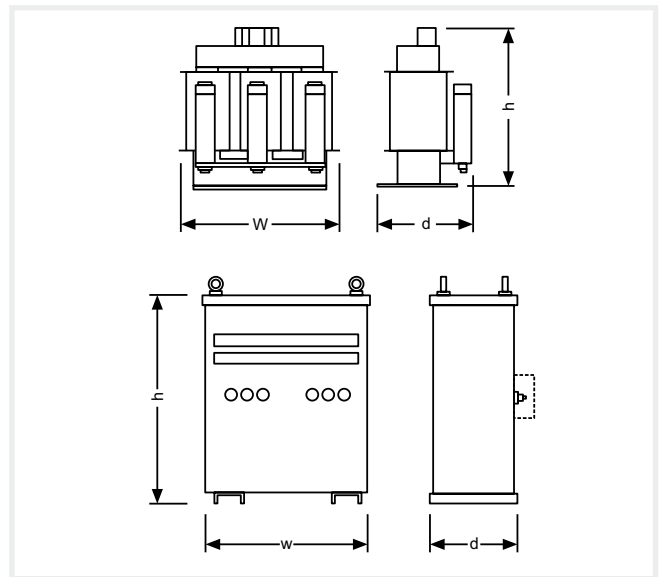
* Otras tensiones, corrientes nominales o frecuencia de conmutación, bajo demanda.
Filtros monofásicos bajo demanda

Conexiones



SINUS

Filtro para PWM

**Dimensiones****Referencias**

Filtro SINUS sin envoltente (IP 00), 400 V

I_n (A)	Frecuencia de conmutación (kHz)	Dimensiones (mm) ancho x alto x fondo	Tipo	Código
4	10	150 x 150 x 110	SINUS-4-40-00	R7S000
6	10	191 x 180 x 120	SINUS-6-40-00	R7S001
10	10	191 x 180 x 120	SINUS-10-40-00	R7S002
16	10	240 x 237 x 165	SINUS-16-40-00	R7S003
25	10	244 x 301 x 248	SINUS-25-40-00	R7S004
48	10	235 x 324 x 293	SINUS-48-40-00	R7S005
80	10	290 x 422 x 360	SINUS-80-40-00	R7S006
115	10	330 x 421 x 360	SINUS-115-40-00	R7S007
150	10	390 x 503 x 360	SINUS-155-40-00	R7S008
180	2	310 x 525 x 370	SINUS-180-40-00	R7S009
270	2	415 x 557 x 360	SINUS-270-40-00	R7S00A
400	2	580 x 703 x 450	SINUS-400-40-00	R7S00B

Filtro SINUS con envoltente (IP 20), 400 V

I_n (A)	Frecuencia de conmutación (kHz)	Dimensiones (mm)	Tipo	Código
4	10	285 x 280 x 175	SINUS-4-40-20	R7S010
6	10	285 x 280 x 175	SINUS-6-40-20	R7S011
10	10	285 x 280 x 175	SINUS-10-40-20	R7S012
16	10	475 x 460 x 302	SINUS-16-40-20	R7S013
25	10	475 x 460 x 302	SINUS-25-40-20	R7S014
48	10	475 x 460 x 302	SINUS-48-40-20	R7S015
80	10	740 x 696 x 447	SINUS-80-40-20	R7S016
115	10	740 x 696 x 447	SINUS-115-40-20	R7S017
150	10	740 x 696 x 447	SINUS-155-40-20	R7S018
180	2	740 x 696 x 447	SINUS-180-40-20	R7S019
270	2	740 x 696 x 447	SINUS-270-40-20	R7S01A
400	2	845 x 795 x 555	SINUS-400-40-20	R7S01B