

LVC

Contactor trifásico para conexión de condensadores de MT.



Descripción

El contactor **LVC** es un contactor de vacío, preparado para controlar cargas inductivas y capacitivas.

Aplicación

El contactor **LVC** está específicamente diseñado para aplicaciones industriales en las que es necesaria la realización de un gran número de maniobras. Concretamente para cargas tales como motores y condensadores.

El contactor de vacío **LVC** es el equipo idóneo para la maniobra de baterías de condensadores desde 3,3 hasta 6,6 kV.

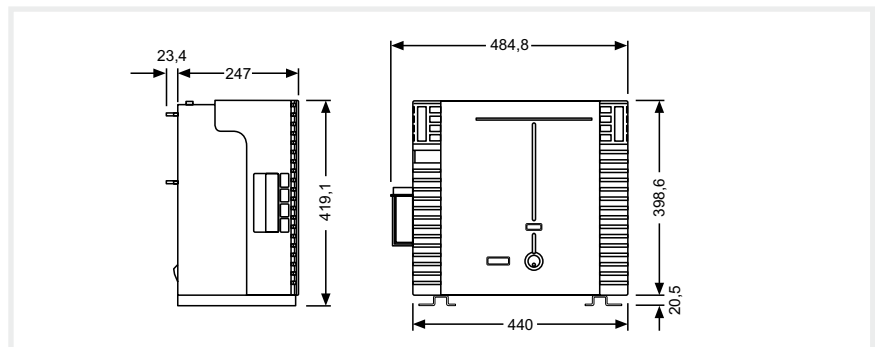
Sus características generales son:

- Medio de extinción, vacío
- Perfecto control del arco eléctrico en maniobras capacitivas
- Alta duración de vida
- Gran aislamiento del conjunto, formado por tres polos independientes de vacío montados en un estructura aislante
- Reducidas dimensiones
- Equipo ligero, peso muy optimizado
- Fácil mantenimiento

Características

Características eléctricas	
Tensión auxiliar	220 V c.a. / 110 V c.c. (bajo demanda)
Tensión nominal	6,6 kV
Corriente nominal	400 A
Poder de corte	4 kA
Frecuencia	50 ... 60 Hz
Nivel de aislamiento	
Categoría	AC 3
N.º operaciones	300 000
Potencia máxima maniobrable	2 000 kvar a 6,6 kV
Características constructivas	
Tipo	Fijo
Dimensiones	440 x 398,6 x 247 mm
Peso	24 kg
Norma	
IEC 60470	

Dimensiones



Referencias

Tensión máxima de uso	Corriente máxima	Tipo	Tensión auxiliar	Código
6,6 kV c.a.	3 x 400 A	LVC-6Z44ED	220 V c.a.	R80911
6,6 kV c.a.	3 x 400 A	LVC-6Z44ED	110 V c.c.	R809110010000