

# RGU-10 MT

## Elektronisches Differenzstromrelais



Kompatibel mit  
Differenzialtransformatoren  
**WGC**

### Beschreibung

Elektronisches Differenzialschutzrelais der Serie **WGC** zum Anschluss an externe Ringkerntransformatoren der Serie **WG / WGS / WGC**. Es wird an einen motorisierten Leitungsschutzschalter der Serie **MT** oder einen Gleichwertigen als Abschaltetelement angeschlossen. Programmierbare automatische Wiedereinschaltung nach Auslösung des Fehlerstrom- und/oder Leitungsschutzes. Relais Typ A superresistent mit Hochfrequenzfilter und hoher Störfestigkeit. Messung des echten Effektivwerts (TRMS).

Anzeige im Display mit Hintergrundbeleuchtung von:

- Einstellwerten
- Leckstrom-Momentwert

Mit zwei unabhängigen Ausgängen:

- Auslösungsrelais
- Verriegelungsrelais zur Beendigung der Wiedereinschaltsequenz
- Externer Eingang für Fernsteuerungsfunktionen (230 VAC)
- Automatische Überprüfung des Anschlusses und des Zustands des externen Transformators
- Möglichkeit der Kommunikation RS-485: Typ **RGU-10C MT**
- Platzsparend: 3 Module
- Montage an DIN-Schiene 46277 (**EN-50022**)

### Anwendungen

Die Relais **RGU-10 MT** in Verbindung mit den Transformatoren **WG** ermöglichen einen intelligenten Differenzialschutz. Zusammen mit einem Leitungsschutzschalter **MT** oder einem Gleichwertigen ermöglichen sie die automatische Wiedereinschaltung sowohl nach einer Differenzialschutz- als auch nach einer Leitungsschutzauslösung, wodurch sie sich sehr gut für die öffentliche Beleuchtung, Geldautomaten, Kühlräume usw. eignen. Die Konstruktionsmerkmale stellen höchstmögliche Sicherheit und Verfügbarkeit der Stromversorgung durch Vermeidung von Fehlanschlüssen sicher.

### Technische Merkmale

<b>Leitungs- und Fehlerstromschutz</b>	Klasse	A superresistent
	Messung	Echter Effektivwert (TRMS)
	Empfindlichkeit	Programmierbar von 30 mA ... 30 A
	Verzögerung	Programmierbar von 20 ms ... 10 s Inverse Kurve: Unverzögerte oder Selektivkurve
	Differenzialtransformator	Extern, Serie <b>WG / WGC / WGC</b>
	Test und Reset	Über integrierten Taster
<b>Wiedereinschaltung nach Leitungs- und Fehlerstromschutz- auslösung</b>	Zugehöriges Abschaltetelement	Motorisierter Leistungsschutzschalter der Serie <b>MT, MT-FDE</b>
	$I_n$ und Polanzahl	Wird vom LS-Schalter festgelegt
	Steuerung Abschaltetelement	Einfaches Relais ON / OFF
	Anzahl der Wiedereinschaltungen	Programmierbar
<b>Relaisignalisierung</b>	Zeit zwischen Wiedereinschaltungen	
	Zeit Reset Wiedereinschaltungszähler	
	LED-Anzeige	Anliegen von Spannung Auslösung durch Leckstrom Aktivierung Wiedereinschaltung Verriegelungszustand
	Display mit Hintergrundbeleuchtung	LCD
	Fernanzeige (Ausgänge)	Relais Verriegelungszustandsanzeige
	Fernbedienung (Eingänge)	ON / OFF
<b>Elektrische Merkmale</b>	Hilfsversorgung	230 V AC ( $\pm 20\%$ ) 50 / 60 Hz
	Ausgangskontakte	Strom 5 AAC
	Betriebstemperatur	-10 ... +50 °C
	<b>Mechanische Merkmale</b>	Befestigung
Abmessungen		3 Module
Gewicht		236 g
Schutzklasse		Klemmen IP 20, eingebaut IP 41
<b>Normen</b>	<b>IEC 61008-1, IEC 755, IEC 255-5</b>	

# RGU-10 MT

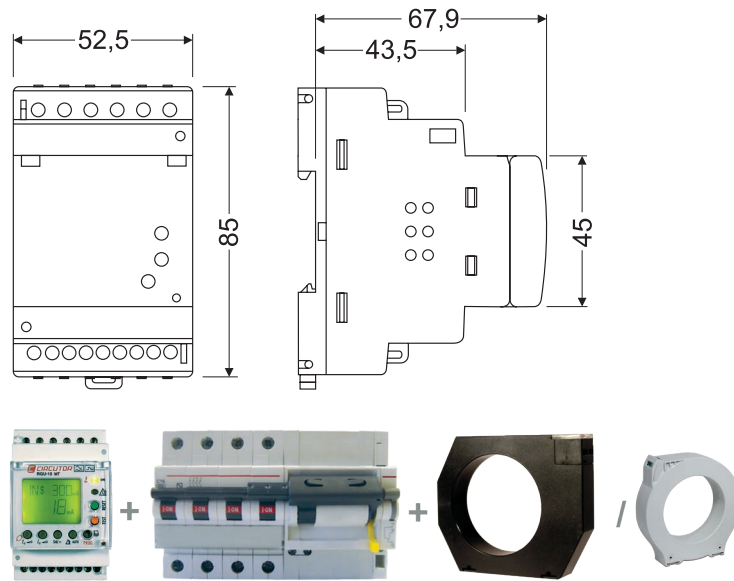
## Elektronisches Differenzstromrelais

### Artikelnummern

Type	Code	Wiedereinschaltelement	Kommunikationsschnittstelle	$I_n$ (A)	Verzögerung (*)
RGU-10 MT	P24642	Leitungsschutzschalter	-	0,03...30	0,02...10 s
RGU-10C MT	P24652	Leitungsschutzschalter	RS-485	0,03...30	0,02...10 s

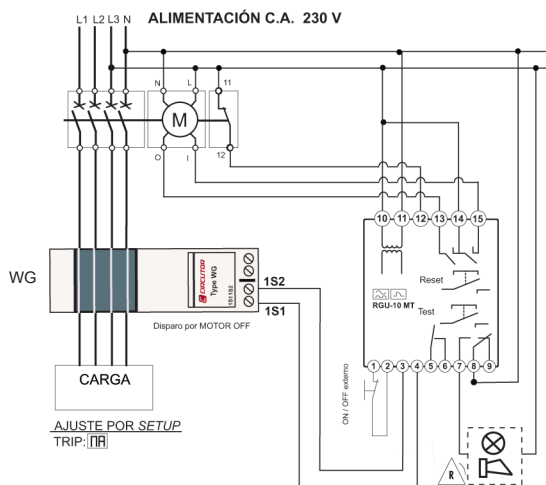
(\*) Bei allen Relais mit einer Empfindlichkeitseinstellung von 0,03 A wird die Verzögerung annulliert

### Abmessungen



### Anschlüsse

#### RGU-10 MT / RGU-10C MT



#### RGU-10 MT mit Spule / RGU-10C MT mit Spule

