

RGU-10 MT

Relais électronique différentiel



Compatible con los transformadores diferenciales WGC

Description

Relais électronique de protection différentielle série **WGC**, pour connecter aux transformateurs toroïdaux externes de la série **WG / WGS / WGC**. Il est connecté à un interrupteur magnétothermique motorisé de la série **MT** ou similaire comme élément de coupure. Reconnexion automatique programmable par déclenchement différentiel et/ou par magnétothermique. Relais type A super-immunisé, avec filtration de courants à haute fréquence et haute immunité. Mesure en véritable valeur efficace (TRMS).

Affichage par display rétroéclairé:

- Valeurs de réglage
- Courant de fuite instantanée

Dispose de deux sorties indépendantes:

- Relais de déclenchement
- Relais motorisé de fin de séquence reconnections
- Entrée externe pour fonctions de télécommande (230 Vc.a.)
- Vérification automatique de la connexion et état du transformateur externe
- Possibilité de communications RS-485: type **RGU-10C MT**
- Taille réduite: 3 modules
- Montage sur rail **DIN 46277 (EN-50022)**.

Applications

Les relais **RGU-10 MT** associés aux transformateurs **WG** permettent une protection différentielle intelligente. Conjointement à un magnétothermique **MT** ou similaire, ils permettent la reconnexion automatique après un déclenchement, tant par différentiel que par magnétothermique et ils sont une solution très appropriée pour l'éclairage public, les distributeurs de billets, les chambres frigorifiques, etc. Grâce à leurs caractéristiques de conception, ils assurent la sécurité et la continuité maximales dans le service électrique, évitant des déclenchements intempestifs.

Caractéristiques techniques

Protection magnétothermique et différentielle	Classe	A super immunisée
	Mesure	Véritable valeur efficace (TRMS)
	Sensibilité	Programmable de 30 mA ... 30 A
	Retard	Programmable (20 Vcc) 10 s Courbe inverse : instantanée ou sélective
	Transformateur différentiel	Externe, série WG / WGC
	Test et reset	Moyennant bouton poussoir intégré
	Élément de coupure associé	Magnétothermique motorisé Série MT, MT-FDE
	I_n et nombre de pôles	Défini par le magnétothermique
	Contrôle de l'élément de coupure	Relais simple ON / OFF
	Reconnexion Magnétothermique et Différentiel	Nbre de reconnections
Temps entre reconnections		
Temps reset compteur reconnections		
Signalisation sur relais	Indication DEL	Présence de tension Déclenchement par fuite Activation reconnexion Situation enclenchement
	Display rétroéclairé	LCD
	Signalisation à distance (sorties)	Relais d'indication de l'état du blocage
	Contrôle à distance (entrées)	ON / OFF
Caractéristiques électriques	Alimentation auxiliaire	230 Vc.a. (± 20 %) 50 / 60 Hz
	Contacts de sortie	Courant 5 Ac.a.
	Température d'utilisation	-10 ... +50 °C
Caractéristiques mécaniques	Fixation	Rail DIN 46277 (EN 50022)
	Dimensions	3 modules
	Poids	236 g
	Degré de protection	Bornes IP 20, arrière-tableau IP 41
Normes	IEC 61008-1, IEC 755, IEC 255-5	

RGU-10 MT

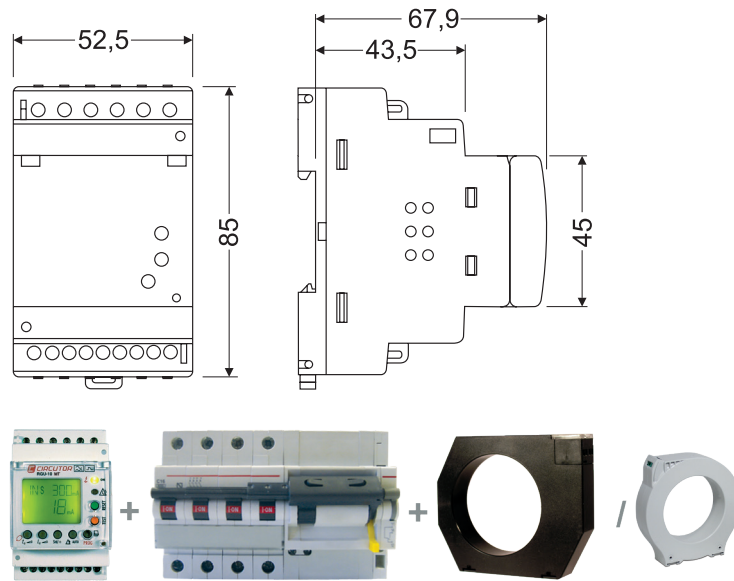
Relais électronique différentiel

Références

Type	Code	Élément reconexion	Communications	I_n (A)	Retard (*)
RGU-10 MT	P24642	MCB	-	0,03...30	0,02...10 s
RGU-10C MT	P24652	MCB	RS-485	0,03...30	0,02...10 s

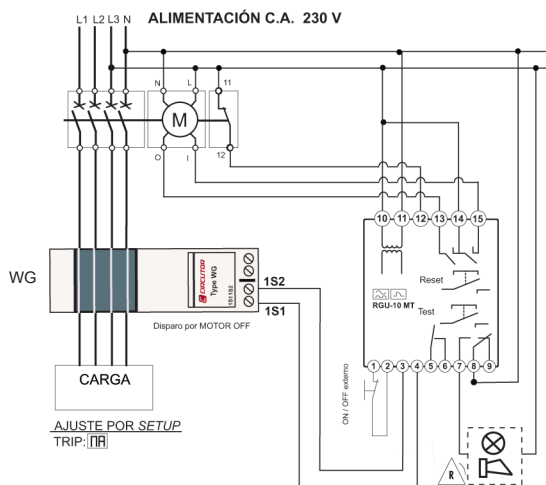
(*) Dans tous les équipements avec réglage de sensibilité à 0,03 A, le retard est annulé

Dimensions



Connexions

RGU-10 MT / RGU-10C MT



RGU-10 MT avec bobine / RGU-10C MT avec bobine

