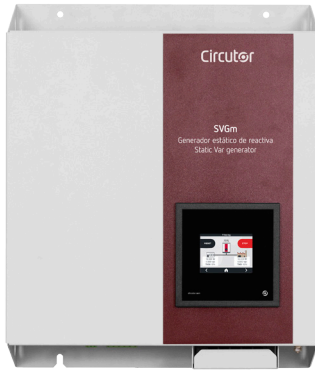


# SVGm-M

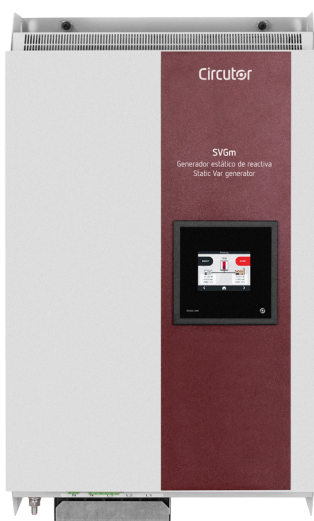
## Gerador estático de reativa de parede com tecnologia multinível



20/30 kvar



40/60 kvar



69/100 kvar

### Descrição

Os geradores estáticos de reativa **SVGm** constituem a solução mais precisa para a compensação de potência reativa, tanto em sistemas trifásicos desequilibrados, como em instalações com potência reativa, indutiva ou capacitiva. Pode ser utilizado tanto em instalações trifásicas industriais como comerciais ou de serviços e não se vê afetado pelos harmônicos da instalação. Equipamento com maior segurança e com uma manutenção muito reduzida.

As características e funções implementadas são as seguintes:

- Capacidade unitária de compensação de potência reativa (indutiva/capacitiva) de 30, 60 e 100 kvar (3W) e 20, 40 e 69 kvar (4W).
- Pequeno armário que se instala na parede. Facilidade na instalação por dimensões.
- Multi limite de tensão e frequência (50/60 Hz)
- Imunidade às correntes harmónicas.
- Limite de  $\cos\phi$  de 0,7 indutivo...1...0,7 capacitivo.
- Monitorização do funcionamento via Web

Se forem necessárias maiores capacidades de compensação de reativa, podem ser conectados em paralelo até 100 equipamentos.

### Aplicação

Solução ideal para cargas individuais ou instalações com grande quantidade de cargas monofásicas e trifásicas, quer sejam indutivas ou capacitivas. Para além disso, em instalações onde a carga flutua em períodos custos de tempo. As cargas típicas seriam pontes grua, equipamentos de soldadura, elevadores, acionamento para perfuração/trituração, centros de dados.

### Características técnicas

<b>Tensão de rede</b>	Tensão	208 - 480V fase-fase +/- 10%
	Frequência	50/60Hz +/- 5%
	THDv máximo	25%
<b>Potência</b>	Potência máxima	Ver de acordo com o tipo na tabela
	Corrente máxima	Ver de acordo com o tipo na tabela
	Consumo máximo	SVGm-xxx-020M/30M: 650 W SVGm-xxx-040M/60M: 1300 W SVGm-xxx-069M/100M: 2070 W
<b>Medição de corrente</b>	Tipo	Transformador: 5/5A ... 5000/5A
	Consumo	1,5 VA por transformador

## SVGm-M

## Gerador estático de reativa de parede com tecnologia multinível

<b>Prestações</b>	Compensação de potência reativa	Selecionável, objetivo 0,7 indutivo ... 0,7 capacitivo
	Instalação em paralelo	<ul style="list-style-type: none"> <li>Até 100 unidades, de diferente calibre.</li> <li>Conexão de CTs apenas à unidade “master”</li> <li>Permitir a redundância (funcionamento do sistema em caso de avaria dos equipamentos).</li> </ul>
	Interface de utilizador	Ecrã tátil de 3,5” a cores Servidor web e datalogger
	RS485	Modbus RTU 9600 Stop 1 Paridade Núm.
	Ethernet	TCP/IP Modbus TCP
<b>Instalação</b>	Categoria da instalação	CAT III 300V
	Grau de poluição	2
	Temperatura de trabalho	-10 ... 45°C
	Temperatura de armazenamento	-20 ... 50°C
	Humidade relativa	0 ... 95% (sem condensação)
	Altitude máxima	3000m (2000m sem limitação de desempenho)
	Grau de proteção	IP20
<b>Conexão</b>	Rede	SVGm 20/30/40/60 kvar: Terminal de anilha M6. Largura máxima da anilha 12 mm. Par de aperto 2,2 ... 2,4 Nm. SVGm 69/100 kvar: Terminal de anilha M8. Largura máxima da anilha 23 mm com par de aperto 8 ... 10 Nm
	CTs	Conector de 6 polos. Condutor máximo 2,5 mm <sup>2</sup> . Par de aperto 0,5 ... 0,6Nm
	RS485	Conector de 3 polos. Condutor máximo 2,5 mm <sup>2</sup> . Par de aperto 0,5 ... 0,6Nm
	Ethernet	RJ45
<b>Características construtivas</b>	Dimensões	SVGm-xxx-020M/30M 430 x 530 x 178 mm (largura x altura x fundo) SVGm-xxx-040M/60M 430 x 530 x 348 mm (largura x altura x fundo) SVGm-xxx-069M/100M 439 x 745 x 288 mm (largura x altura x fundo)
	Envolvente	Aço galvanizado 1,5 mm
	Peso	SVGm-xxx-020M/30M: 21 kg SVGm-xxx-040M/60M: 39 kg SVGm-xxx-069M/100M: 56 kg
	Ruído	SVGm-xxx-020M/30M: 58 dBA SVGm-xxx-040M/60M: 60 dBA SVGm-xxx-069M/100M: <60 dBA
<b>Normas</b>	UNE-EN 62477-1, UNE-EN 55011, UNE-EN 610006 2, UNE-EN 61000-6-4, IEC 61439-1	

# SVGm-M

## Gerador estático de reativa de parede com tecnologia multinível

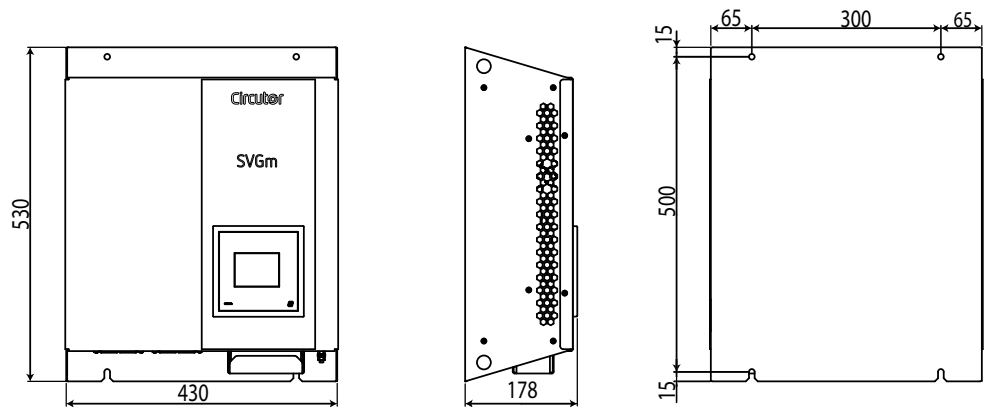
### Referências

Corrente máxima A (RMS)	Potência reativa máxima (kvar)	Sistema	Tipo	Código
44	30	3 fios, 230 ... 480 V	<b>SVGm-3WF-030M-480</b>	R4P3M0.
88	60		<b>SVGm-3WF-060M-480</b>	R4P3M1.
145	100		<b>SVGm-3WF-100M-480</b>	R4P3M2.
30	20,7	4 fios, 230 ... 400 V	<b>SVGm-4WF-020M-400</b>	R4P4MA.
60	41,4		<b>SVGm-4WF-040M-400</b>	R4P4MB.
100	69		<b>SVGm-4WF-69M-400</b>	R4P4MC.

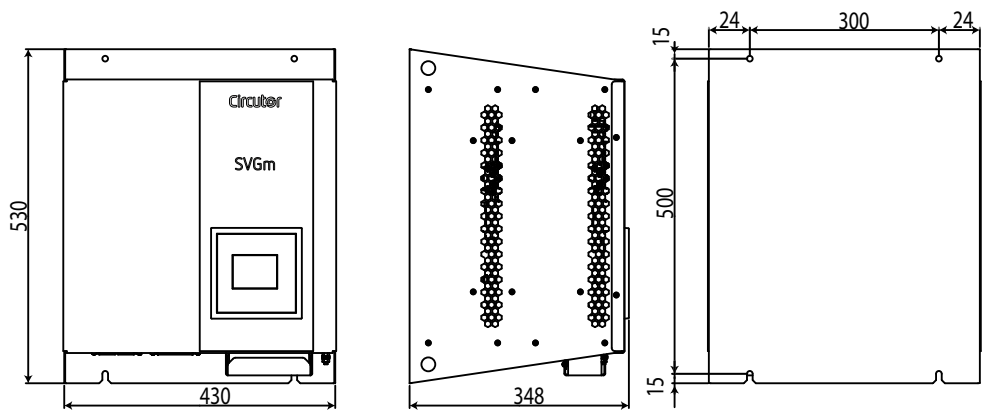
Todos os equipamentos possuem filtro **EMI** incorporado.

### Dimensões

20/30 kvar



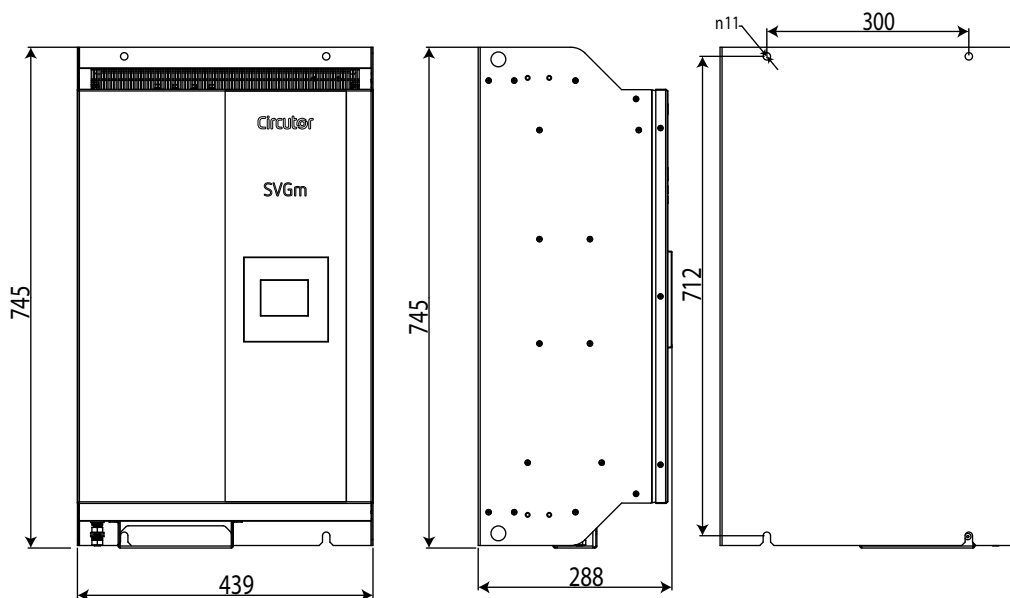
40/60 kvar



# SVGm-M

## Gerador estático de reativa de parede com tecnologia multinível

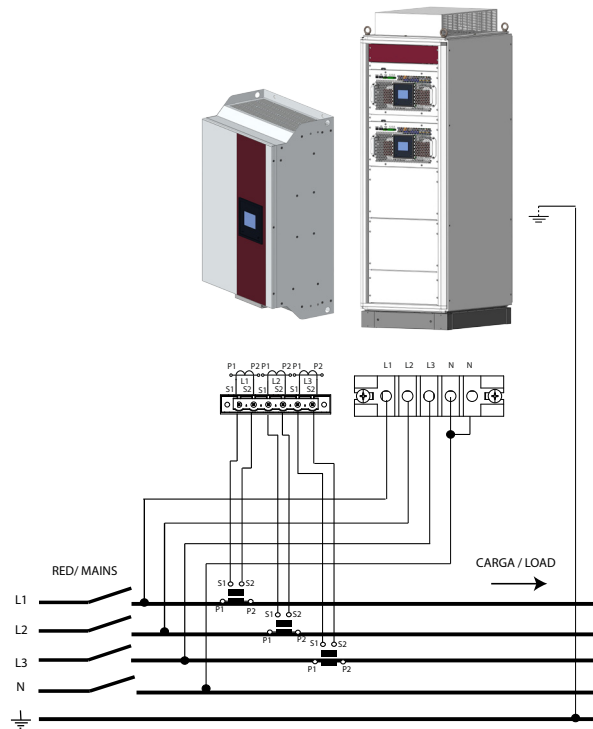
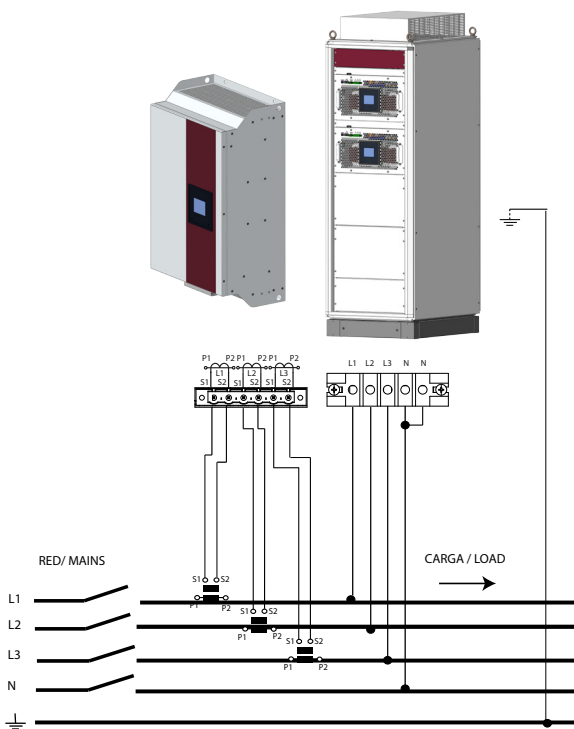
69/100 kvar



### Conexões

Medição trifásica com conexão de 4 fios e medição de corrente do lado da rede

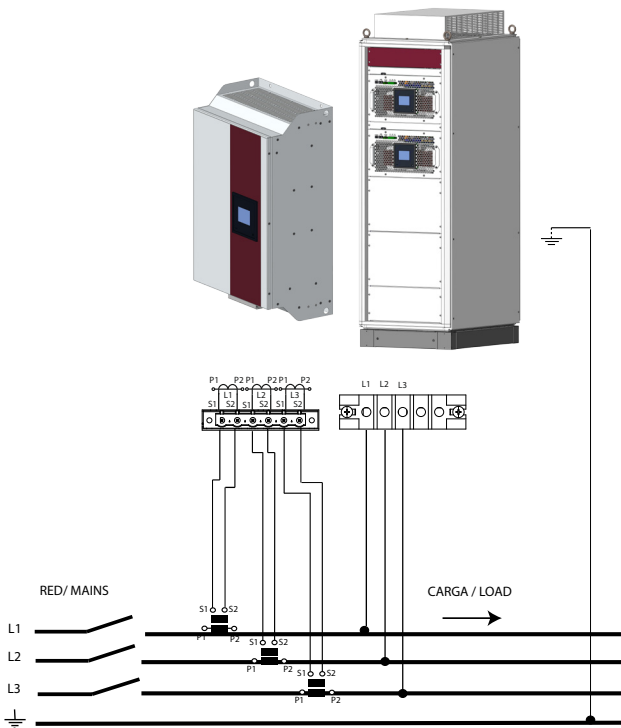
Medição trifásica com conexão de 4 fios e medição de corrente do lado da carga



# SVGm-M

## Gerador estático de reativa de parede com tecnologia multinível

Medição trifásica com conexão de 3 fios e medição de corrente **no lado da rede**



Medição trifásica com conexão de 3 fios e medição de corrente **no lado da carga**

