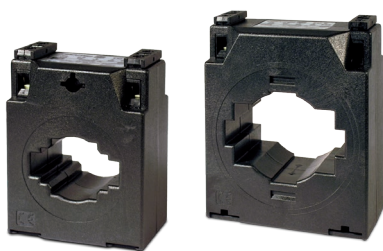


TC

Transformador de corriente de perfil estrecho para medida



Descripción

- Tipo: barra pasante
- Tipos desde 40 hasta 4000 A
- Diámetro interior desde 20,3 hasta 63 mm, según tipo
- Dimensión pletina desde 25 x 5 mm hasta 30 x 100 mm
- Se adjunta en una hoja el certificado del transformador
- Accesorio para fijación en carril DIN (Tipos **TC5** y **TC6**)
- Tipos codificables de secundario .../5 A (bajo demanda .../1 A. **TC4** no disponible)

Aplicaciones

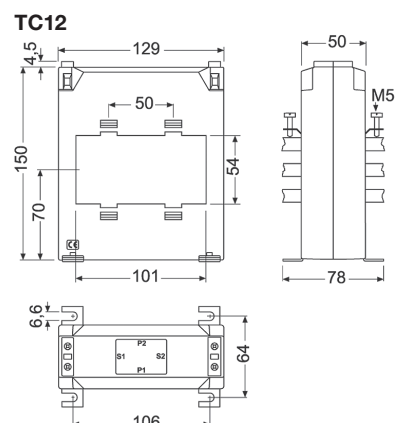
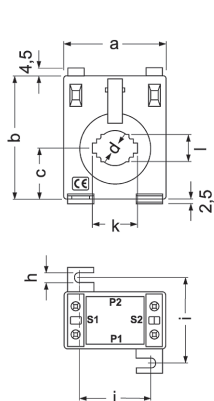
Convertir una corriente nominal elevada a una de más baja para poder ser medida por un equipo. En instalaciones donde es posible parar el suministro eléctrico para poder instalar los transformadores.

Características técnicas

Características eléctricas		
Frecuencia		50 / 60 Hz
Tensión de aislamiento		3 kVc.a.
Corriente térmica de cortocircuito, I_{th}		60 I_n
Corriente dinámica, I_{dyn}		2,5 I_{th}
Tensión más elevada para el material		0,72 kVc.a.
Clase térmica		B (130 °C)
Tipo de encapsulado		Plástico V0 autoextinguible
Factor de seguridad		FS 5
Bornes secundarios precintables		Sí
Terminales secundarios		IP 20
Fijación en carril DIN		TC5 y TC6
Normas	IEC 61869-1, IEC 61869-2, BS2627	

Dimensiones

mm	TC4	TC5 TCH5	TC5.2 TCH5.2	TC6.2 TCH6.2	TC6 TCH6	TC8 TCH8	TC8.3 TCH8.3	TC10 TCH10
a	50	58	58	64	64	84,5	84,5	108
b	70	70	70	80,5	80,5	102	100	130
c	29	29	29	34	34	46	34	61
d	21	20,3	22	26	28,5	44	31	63
e	43,5	45	45	60,5	66,5	69	60,5	-
f	30	32	32	44	44	50	44	50
g	56	59	59	71	71,2	78	71	78
h	5,5	5,6	5,6	5,6	5,6	6,6	5,6	6,6
i	45,5	48	48	60	60	64	60	64
j	31,6	39	39	46	46	62	46	86
k	30,5	25,6	30,6	20,6	40,6	60,6	40,6	80,6
l	30,5	15,6	15,6	30,6	25,2	30,6	25,2	50,8



TC

Transformador de corriente de perfil estrecho para medida

Referencias

Tipo		TC4				TC5				TC5,2				TC6,2				TC6			
Pletina (mm)		30 x 10 20 x 10 25 x 5				20 x 10 25 x 5 15 x 5				20 x 12 25 x 10 30 x 10				20 x 20 25 x 12 30 x 10				30 x 15 20 x 10 40 x 10			
A	VA	Clase			Código	Clase			Código	Clase			Código	Clase			Código	Clase			Código
		0,5	1	3		0,5	1	3		0,5	1	3		0,5	1	3		0,5	1	3	
40/5																					
50/5			1		M703D5			1,5	M70311												
60/5			1,25		M703D6		1,25	3,5	M70313												
75/5			1,25		M703D7		2	3,5	M70314												
100/5		2	3		M703D8	1,5	2,5	3,75	M70315		1	1,5	M70321	1,75	3,75	7,5	M70341				
125/5		2,5	3,75		M703D9	1,75	3,5	5	M70316		1,5	2	M70322	3,75	7,5	10	M70342				
150/5		1,5	2,5	4	M703DA	2,5	3,5	5	M70317	1	2	2,5	M70323	5	7,5	10	M70343	1	3,5	5	M70331
200/5		2,5	5	6	M703DB	3,75	5	5	M70318	2,5	3	3,5	M70324	7,5	10	10	M70344	3,5	5	7,5	M70332
250/5						5	7,5	7,5	M70319	3,5	3,75	5	M70325	7,5	10	15	M70345	5	7,5	10	M70333
300/5										3,5	3,75	5	M70326	10	10	15	M70346	5	7,5	10	M70334
400/5										3,5	5	7,5	M70327	10	10	15	M70347	5	7,5	10	M70335
500/5										5	7,5	10	M70328	15	15	20	M70348	7,5	10	15	M70336
600/5										5	7,5	10	M70329	15	20	25	M70349	7,5	10	15	M70337
750/5																		10	15	20	M70338
800/5																		10	15	20	M70339

Tipo		TC8.3				TC8				TC10				TC12						
Pletina (mm)		20 x 25 30 x 20 40 x 10				50 x 30 60 x 12				50 x 50 60 x 30 80 x 30				30 x 100 x 10						
A	VA	Clase			Código	Clase			Código	Clase			Código	Clase			Código			
		0,5	1	3		0,5	1	3		0,5	1	3		0,5	1	3				
100/5		5	5	5	M703BA															
150/5		5	7,5	10	M703BC															
200/5		10	20	25	M703B2	1	2,5	5	M7036C	1	2,5	5	M7037F							
250/5		10	15	20	M703B1															
300/5		15	20	25	M703B3	2,5	5	7,5	M7036B	2,5	5	7,5	M7037D							
400/5		15	20	25	M703B4	5	7,5	10	M70361	2,5	5	7,5	M7037G							
500/5		15	20	25	M703B5	7,5	10	15	M70362	5	7,5	10	M7037B							
600/5		15	20	25	M703B6	10	15	20	M70363	7,5	10	15	M7037C							
750/5		20	25	30	M703B7	15	20	25	M70364	7,5	10	15	M7037H							
800/5		25	30	35	M703B8	15	20	30	M70365	7,5	10	15	M70372	10	15	20	M7038B			
1000/5		25	30	35	M703B9	15	20	30	M70366	10	15	20	M70373	10	15	20	M70381			
1200/5						15	20	30	M70367	10	15	20	M70374	10	15	20	M70382			
1250/5						15	20	30	M7036A	10	15	20	M7037E	10	15	20	M7038D			
1500/5						15	20	30	M70368	15	20	25	M70375	15	20	30	M70383			
1600/5						15	20	30	M70369	15	20	25	M70376	15	20	30	M70384			
2000/5										15	20	25	M70377	15	20	30	M70385			
2500/5										15	20	30	M70378	20	30	40	M70386			
3000/5										15	20	30	M70379	30	40	60	M70387			
3200/5														30	40	60	M7038C			
4000/5														35	40	60	M70388			