

TD

Stromwandler zur Strommessung



Beschreibung

Die **Stromwandler der Baureihe TD** sind Stromwandler mit einem verbesserten Design, das alle Anforderungen der aktuellen Anlagen abdeckt. Die TD-Stromwandler sind vielseitig in Bezug auf ihre Montage- und Befestigungsform sowie bezüglich der Möglichkeit, den Stromwandler zu verplomben, um Manipulationen zu vermeiden.

Seine Hauptmerkmale sind:

- Zuleitung über Stange
- Von 40 A bis 1600 A
- Prüfberichte
- Zubehörteil für die DIN-Schienenbefestigung
- Plombierbar
- Sekundärströme .../5 A, .../1 A und .../250 mA (Verfügbarkeit prüfen)
- Durchmesser von 21 mm bis 44 mm

Anwendungen

Diese Stromwandler sind für die Umwandlung von Nennströmen aller möglichen Anlagen in Stromwerte für Messgeräte ausgelegt.

Konstruktive Eigenschaften

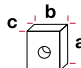
- DIN-Schienenbefestigung
- Schalttafeleinbau
- Klemmenabdeckung und Typenschildabdeckung
- Befestigung auf der Platine mithilfe von Schrauben mit isolierter Spitze.
- Befestigung auf der Platine mithilfe von Flanschen
- Plombierbar

Technische Eigenschaften

| | | |
|----------------------------|--|--|
| Elektrische Eigenschaften | Frequenz | 50 Hz - 60 Hz |
| | Isolationsspannung | 3 kV |
| | Thermischer Kurzschlussstrom, I_{th} | 60 I_n |
| | Dynamischer Strom, I_{dyn} | 2,5 I_{th} |
| | Genauigkeitsklasse | siehe Tabelle |
| | Höhere Spannung für das Material | 0,72 kV _{c.a.} |
| Umgebungseigenschaften | Wärmeklasse | B (130 °C) |
| | Gehäuse | UL94 V0 selbstlöschender Kunststoff |
| | Sicherheitsfaktor | FS 5 |
| | Schutzgrad | Klemmen IP 20 |
| Konstruktive Eigenschaften | Befestigung auf DIN-Schiene | Ja |
| Normen | IEC 61869-1, IEC 61869-2, UL94 | |

Stromwandler zur Strommessung

Referenzen

| Typ | TD4 | TD5 | TD6 | TD8 | | | | | | | | | |
|---|--------------|------------------------------|-------------------------------|-------------------------------|------|--------|------|---------|------|--------|-----|---------|---------------------|
| Abmessungen (mm) | | | | | | | | | | | | | |
|  a x b x c | 80 x 50 x 48 | 84 x 58 x 53 | 91 x 66 x 53 | 109 x 85 x 59 | | | | | | | | | |
| ∅ Durchmesser (mm) | 21 | 21 | 30 | 44 | | | | | | | | | |
| Platine (mm) | - | 15 x 15 20 x 10 25 x 5 | 20 x 25 30 x 15 40 x 10 | 50 x 30 60 x 12 12 x 45 | | | | | | | | | |
| A | VA | Klasse | | | Code | Klasse | | | Code | Klasse | | | Code |
| | | 0,5 | 1 | 3 | | 0,5 | 1 | 3 | | 0,5 | 1 | 3 | |
| 40/5 A | - | - | 1,25 | M75011. | | | | | | | | | |
| 50/5 A | - | 1 | 1,5 | M75012. | - | 0,5 | 1,5 | M75022. | | | | | |
| 60/5 A | - | 1,25 | 2,5 | M75013. | - | 1 | 2,5 | M75023. | | | | | |
| 75/5 A | - | 1,5 | 3,75 | M75014. | - | 1,5 | 3,5 | M75024. | | | | | |
| 100/5 A | 1,5 | 2,5 | 5 | M75015. | 1,5 | 2,5 | 3,75 | M75025. | | | | | |
| 125/5 A | 2,5 | 3,75 | 5 | M75016. | 1,5 | 2,5 | 3,75 | M75026. | | | | | |
| 150/5 A | 3,75 | 5 | 5 | M75017. | 1,5 | 2,5 | 3,75 | M75027. | 1 | 2,5 | 3,5 | M75047. | |
| 200/5 A | 5 | 7,5 | 7,5 | M75018. | 2,5 | 3,75 | 5 | M75028. | 1,5 | 3,5 | 5 | M75048. | |
| 250/5 A | | | | | 2,5 | 3,75 | 5 | M75029. | 2,5 | 5 | 5 | M75049. | |
| 300/5 A | | | | | | | | | 2,5 | 5 | 5 | M7504A. | 2,5 3,5 3,5 M7506A. |
| 400/5 A | | | | | | | | | 2,5 | 5 | 5 | M7504B. | 2,5 3,5 5 M7506B. |
| 500/5 A | | | | | | | | | 5 | 7,5 | 7,5 | M7504C. | 2,5 5 5 M7506C. |
| 600/5 A | | | | | | | | | 5 | 7,5 | 7,5 | M7504D. | 2,5 5 5 M7506D. |
| 750/5 A | | | | | | | | | 5 | 7,5 | 10 | M7504E. | 2,5 5 5 M7506E. |
| 800/5 A | | | | | | | | | 5 | 7,5 | 10 | M7504F. | 5 7,5 7,5 M7506F. |
| 1000/5 | | | | | | | | | | | | | 5 7,5 10 M7506G. |
| 1200/5 | | | | | | | | | | | | | 5 7,5 10 M7506H. |
| 1250/5 | | | | | | | | | | | | | 7,5 10 10 M7506J. |
| 1500/5 | | | | | | | | | | | | | 7,5 10 15 M7506K. |
| 1600/5 | | | | | | | | | | | | | 7,5 10 15 M7506L. |

Codierung

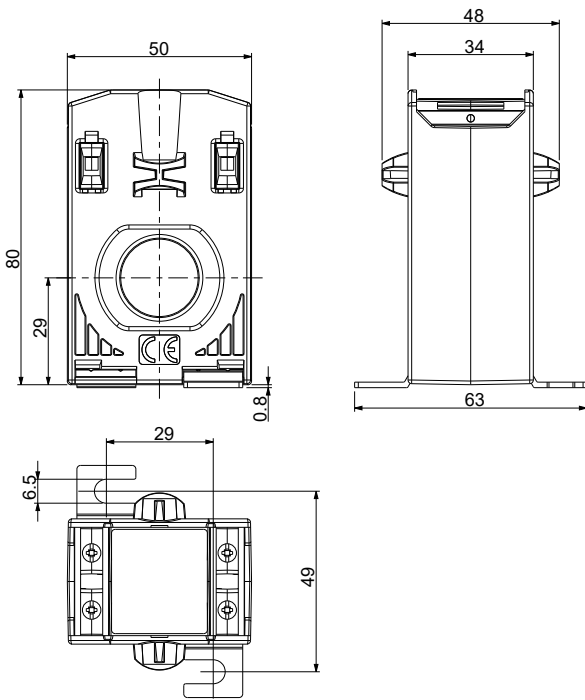
| | | | | | | | | |
|---------------|---|---|-------------|---|---|---|---|---|
| M | 7 | 5 | 0 | X | X | 0 | 0 | X |
| Interner Code | | | | | | | | ↑ |
| Sekundär | | | Standard | | | | | 0 |
| | | | .../ 1 A | | | | | 1 |
| | | | .../ 250 mA | | | | | A |

TD

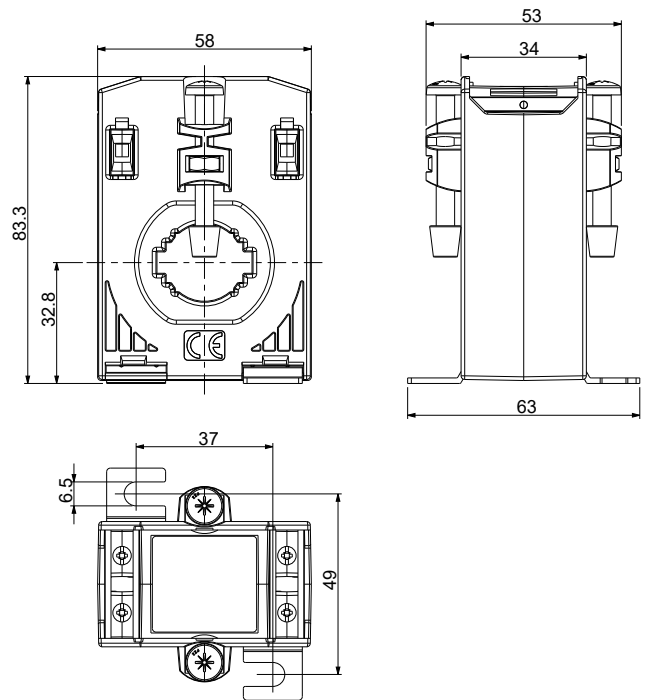
Stromwandler zur Strommessung

Abmessungen

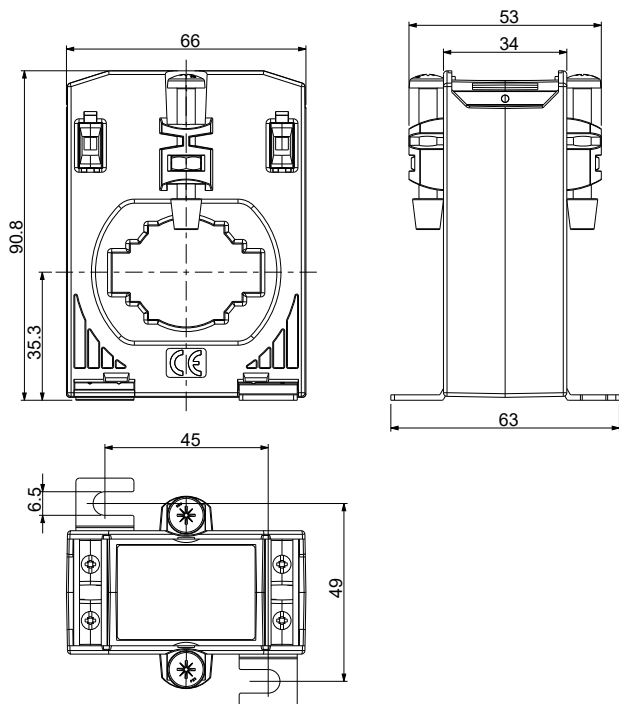
TD4



TD5



TD6



TD8

