

TD

Transformador de corriente para medida



Descripción

Los TD son transformadores de corriente con un diseño mejorado que contempla todas las necesidades de las instalaciones actuales, los TD son versátiles en sus formas de montaje y sujeción así como la posibilidad de precintar el transformador para evitar manipulaciones.

Sus principales características son:

- Tipo barra pasante
- Desde 40 A hasta 1600 A
- Test Report
- Accesorios para anclaje Carril DIN
- Precintables
- Secundarios .../5 A, .../1 A y .../250 mA (consultar disponibilidad)
- Diámetros des de 21 mm hasta 44 mm.

Aplicaciones

Estos transformadores están pensados para convertir corrientes nominales de cualquier instalación a valores de corriente adaptadas para los equipos de medida.

Características constructivas

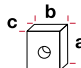
- Instalación a carril DIN
- Instalación a fondo de panel
- Tapa cubre bornes y cubre etiquetas
- Sujeción a pletina con tornillos con punta de goma
- Sujeción a pletina con bridas
- Precintables.

Características técnicas

Características eléctricas	Frecuencia	50 Hz - 60 Hz
	Tensión de aislamiento	3 kV
	Corriente térmica de cortocircuito, I_{th}	60 I_n
	Corriente dinámica, I_{dyn}	2,5 I_{th}
	Clase de precisión	Ver tabla
	Tensión más elevada para el material	0.72 kV _{c.a.}
Características ambientales	Clase térmica	B (130 °C)
	Envolvente	UL94 Plástico V0 autoextinguible
	Factor Seguridad	FS 5
	Grado Protección	Terminales IP 20
Características constructivas	Fijación carril DIN	Sí
Normas	IEC 61869-1, IEC 61869-2, UL94	

Transformador de corriente para medida

Referencias

Tipo	TD4	TD5	TD6	TD8											
Dimensiones (mm)															
 a x b x c	80 x 50 x 48	84 x 58 x 53	91 x 66 x 53	109 x 85 x 59											
Diámetro Ø (mm)	21	21	30	44											
Pletina (mm)	-	15 x 15 20 x 10 25 x 5	20 x 25 30 x 15 40 x 10	50 x 30 60 x 12 12 x 45											
VA \ A	Clase				Código	Clase				Código	Clase				Código
	0,5	1	3			0,5	1	3			0,5	1	3		
40/5A	-	-	1,25		M75011.										
50/5A	-	1	1,5		M75012.	-	0,5	1,5		M75022.					
60/5A	-	1,25	2,5		M75013.	-	1	2,5		M75023.					
75/5A	-	1,5	3,75		M75014.	-	1,5	3,5		M75024.					
100/5A	1,5	2,5	5		M75015.	1,5	2,5	3,75		M75025.					
125/5A	2,5	3,75	5		M75016.	1,5	2,5	3,75		M75026.					
150/5A	3,75	5	5		M75017.	1,5	2,5	3,75	1	2,5	3,5		M75047.		
200/5A	5	7,5	7,5		M75018.	2,5	3,75	5	1,5	3,5	5		M75048.		
250/5A						2,5	3,75	5	2,5	5	5		M75049.		
300/5A									2,5	5	5	2,5	3,5	3,5	M7506A.
400/5A									2,5	5	5	2,5	3,5	5	M7506B.
500/5A									5	7,5	7,5	2,5	5	5	M7506C.
600/5A									5	7,5	7,5	2,5	5	5	M7506D.
750/5A									5	7,5	10	2,5	5	5	M7506E.
800/5A									5	7,5	10	5	7,5	7,5	M7506F.
1000/5												5	7,5	10	M7506G.
1200/5												5	7,5	10	M7506H.
1250/5												7,5	10	10	M7506J.
1500/5												7,5	10	15	M7506K.
1600/5												7,5	10	15	M7506L.

Codificación

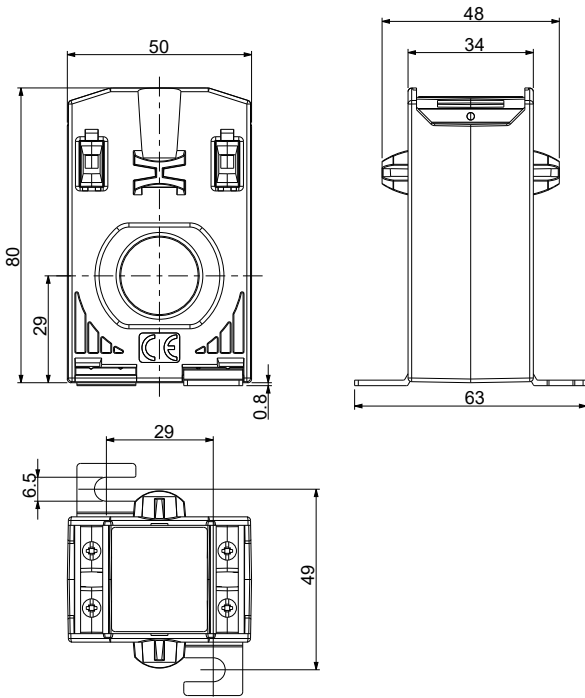
M	7	5	0	X	X	0	0	X
Código interno								↑
Secundario			Estándar					0
			.../1 A					1
			.../ 250 mA					A

TD

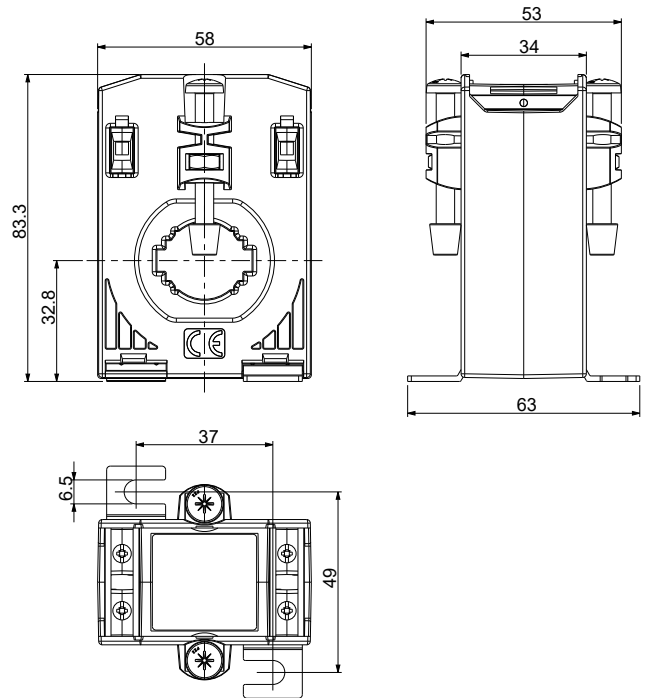
Transformador de corriente para medida

Dimensiones

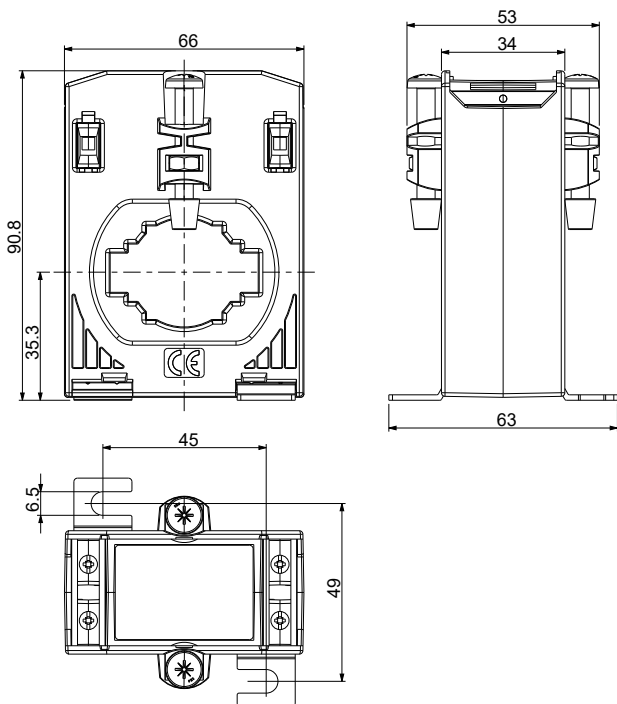
TD4



TD5



TD6



TD8

