

TD

Transformateur de courant pour mesure



Description

Les TD sont des transformateurs de courant ayant une conception améliorée qui couvre tous les besoins des installations existantes, les TD sont polyvalents dans leurs formes de montage et de fixation et offrent la possibilité d'être scellés pour éviter toute manipulation non autorisée.

Leurs principales caractéristiques sont :

- Type barre passante
- De 40 à 1600 A
- Test Report
- Accessoires de fixation sur rail DIN
- Hermétiques
- Secondaires.../5 A,.../1 A et.../250 mA (consulter disponibilité)
- Diamètre de 21 à 44 mm.

Applications

Ces transformateurs sont conçus pour convertir des courants nominaux de toute installation à des valeurs de courant adaptées pour les équipements de mesure.

Caractéristiques de construction


- Installation sur rail DIN
- Installation sur fond de panneau
- Couvercle couvre-bornes et couvre-étiquettes
- Fixation sur plaque avec vis à embout isolé en caoutchouc.
- Fixation sur plaque avec brides
- Hermétiques.

Caractéristiques techniques

Caractéristiques électriques	Fréquence	50 Hz - 60 Hz
	Tension d'isolement	3 kV
	Courant thermique de court-circuit, I_{th}	60 I_n
	Courant dynamique, I_{dyn}	2,5 I_{th}
	Classe de précision	Voir tableau
	Tension plus élevée pour le matériau	0,72 kV _{c.a.}
Caractéristiques environnementales	Classe thermique	B (130 °C)
	Boîtier	UL94 Plastique V0 autoextinguible
	Facteur sécurité	FS 5
	Indice de protection	Terminaux IP 20
Caractéristiques de construction	Fixation sur rail DIN	Oui
Normes	IEC 61869-1, IEC 61869-2, UL94	

Transformateur de courant pour mesure

Références

Type	TD4	TD5	TD6	TD8												
Dimensions (mm)																
	80 x 50 x 48	84 x 58 x 53	91 x 66 x 53	109 x 85 x 59												
Diamètre Ø (mm)	21	21	30	44												
Plaque (mm)	-	15 x 15 20 x 10 25 x 5	20 x 25 30 x 15 40 x 10	50 x 30 60 x 12 12 x 45												
VA	Classe			Classe			Classe			Classe						
A	0,5	1	3	Code	0,5	1	3	Code	0,5	1	3	Code	0,5	1	3	Code
40/5 A	-	-	1,25	M75011.												
50/5 A	-	1	1,5	M75012.	-	0,5	1,5	M75022.								
60/5 A	-	1,25	2,5	M75013.	-	1	2,5	M75023.								
75/5 A	-	1,5	3,75	M75014.	-	1,5	3,5	M75024.								
100/5 A	1,5	2,5	5	M75015.	1,5	2,5	3,75	M75025.								
125/5 A	2,5	3,75	5	M75016.	1,5	2,5	3,75	M75026.								
150/5 A	3,75	5	5	M75017.	1,5	2,5	3,75	M75027.	1	2,5	3,5	M75047.				
200/5 A	5	7,5	7,5	M75018.	2,5	3,75	5	M75028.	1,5	3,5	5	M75048.				
250/5 A					2,5	3,75	5	M75029.	2,5	5	5	M75049.				
300/5 A									2,5	5	5	M7504A.	2,5	3,5	3,5	M7506A.
400/5 A									2,5	5	5	M7504B.	2,5	3,5	5	M7506B.
500/5 A									5	7,5	7,5	M7504C.	2,5	5	5	M7506C.
600/5 A									5	7,5	7,5	M7504D.	2,5	5	5	M7506D.
750/5 A									5	7,5	10	M7504E.	2,5	5	5	M7506E.
800/5 A									5	7,5	10	M7504F.	5	7,5	7,5	M7506F.
1000/5													5	7,5	10	M7506G.
1200/5													5	7,5	10	M7506H.
1250/5													7,5	10	10	M7506J.
1500/5													7,5	10	15	M7506K.
1600/5													7,5	10	15	M7506L.

Codification

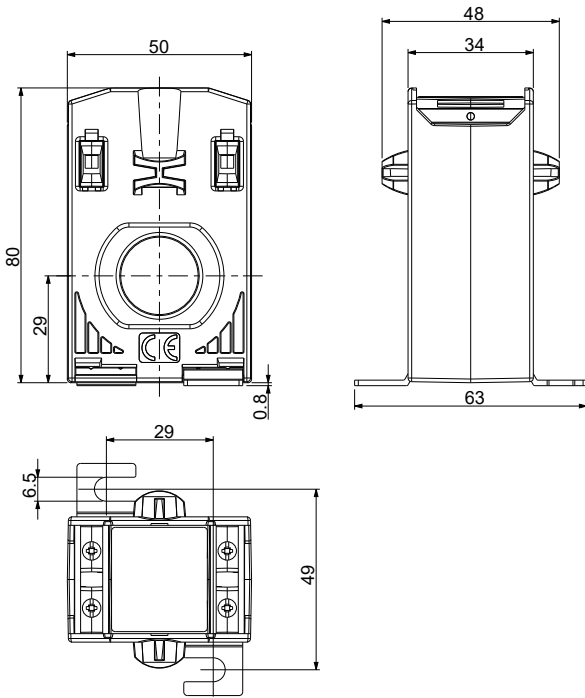
M	7	5	0	X	X	0	0	X
Code interne								↑
Secondaire			Standard					0
			.../1 A					1
			.../ 250 mA					A

TD

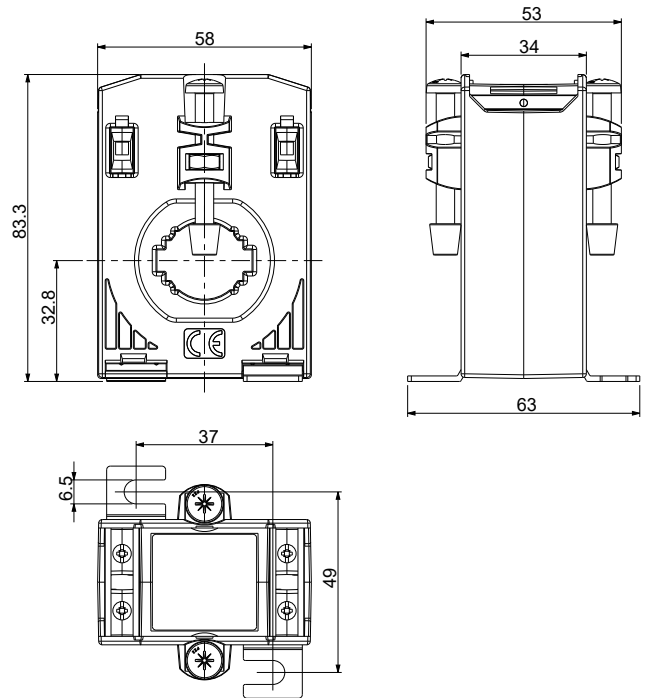
Transformateur de courant pour mesure

Dimensions

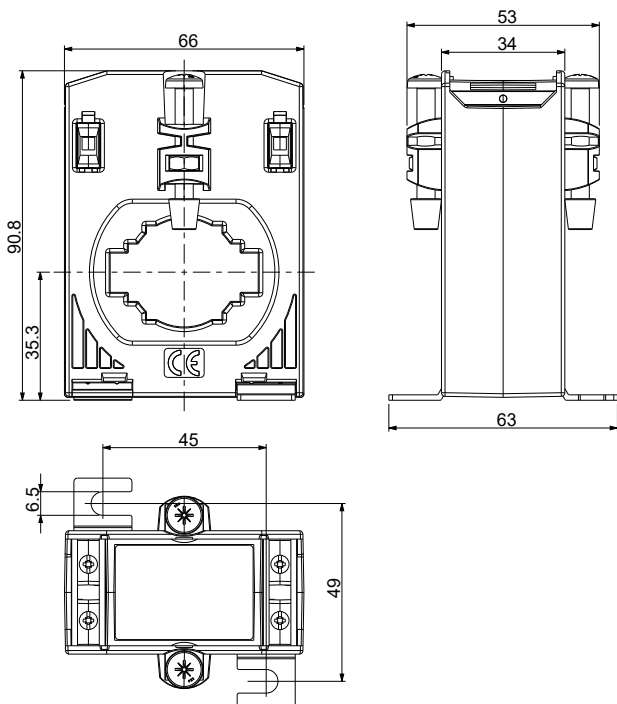
TD4



TD5



TD6



TD8

