

TD

Trasformatore di corrente per misurazioni



Descrizione

I trasformatori di corrente TD sono trasformatori di corrente con un design migliorato che copre tutte le esigenze delle installazioni attuali, i TD i TD sono versatili nelle loro forme di montaggio e fissaggio.

Le sue caratteristiche principali sono:

- Tipologia barra passante
- Dai 40 A fino ai 1600 A
- Test di prova
- Accessori di ancoraggio su guida DIN
- Sigillabile
- Secondari .../5 A, .../1 A y .../250 mA (consultare disponibilità)
- Diametro dai 21 mm fino ai 44 mm.

Applicazioni

Questi trasformatori sono progettati per convertire le correnti nominali da qualsiasi installazione ai valori attuali adattati per le apparecchiature di misurazione.

Caratteristiche costruttive


- Installazione su guida DIN
- Installazione della profondità del pannello
- Protezione copre i terminali e copre le etichette
- Fissaggio alla placca con viti con punta in gomma
- Fissaggio alla flangia
- Sigillabile

Caratteristiche tecniche

Caratteristiche elettriche	Frequenza	50 Hz - 60 Hz
	Tensione d'isolamento	3 kV
	Corrente termida di cortocircuito, I_{th}	60 I_n
	Corrente dinamica I_{dyn}	2,5 I_{th}
	Classe di precisione	Vedere tabella
	Tensione più elevata per il materiale	0.72 kV _{c.a.}
Caratteristiche ambientali	Classe termica	B (130 °C)
	Involucro	UL94 Plastica V0 autoestinguente
	Fattore sicurezza	FS 5
	Grado di protezione	Terminali IP 20
Caratteristiche costruttive	Fissaggio della guida DIN	Si
Norme	IEC 61869-1, IEC 61869-2, UL94	

Trasformatore di corrente per misurazione

Riferimenti

Tipo	TD4	TD5	TD6	TD8					
Dimensioni (mm)									
	80 x 50 x 48	84 x 58 x 53	91 x 66 x 53	109 x 85 x 59					
Diametro Ø (mm)	21	21	30	44					
Plastra (mm)	-	15 x 15 20 x 10 25 x 5	20 x 25 30 x 15 40 x 10	50 x 30 60 x 12 12 x 45					
A	VA	Clase	Codice	Clase	Codice	Clase	Codice	Clase	Codice
		0,5 1 3		0,5 1 3		0,5 1 3		0,5 1 3	
	40/5A	- - 1,25	M75011.						
	50/5A	- 1 1,5	M75012.	- 0,5 1,5	M75022.				
	60/5A	- 1,25 2,5	M75013.	- 1 2,5	M75023.				
	75...5A	- 1,5 3,75	M75014.	- 1,5 3,5	M75024.				
	100/5A	1,5 2,5 5	M75015.	1,5 2,5 3,75	M75025.				
	125/5A	2,5 3,75 5	M75016.	1,5 2,5 3,75	M75026.				
	150/5A	3,75 5 5	M75017.	1,5 2,5 3,75	M75027.	1 2,5 3,5	M75047.		
	200/5A	5 7,5 7,5	M75018.	2,5 3,75 5	M75028.	1,5 3,5 5	M75048.		
	250/5A			2,5 3,75 5	M75029.	2,5 5 5	M75049.		
	300/5A					2,5 5 5	M7504A.	2,5 3,5 3,5	M7506A.
	400/5A					2,5 5 5	M7504B.	2,5 3,5 5	M7506B.
	500/5A					5 7,5 7,5	M7504C.	2,5 5 5	M7506C.
	600/5A					5 7,5 7,5	M7504D.	2,5 5 5	M7506D.
	750/5A					5 7,5 10	M7504E.	2,5 5 5	M7506E.
	800/5A					5 7,5 10	M7504F.	5 7,5 7,5	M7506F.
	1000/5							5 7,5 10	M7506G.
	1200/5							5 7,5 10	M7506H.
	1250/5							7,5 10 10	M7506J.
	1500/5							7,5 10 15	M7506K.
	1600/5							7,5 10 15	M7506L.

Codificazione

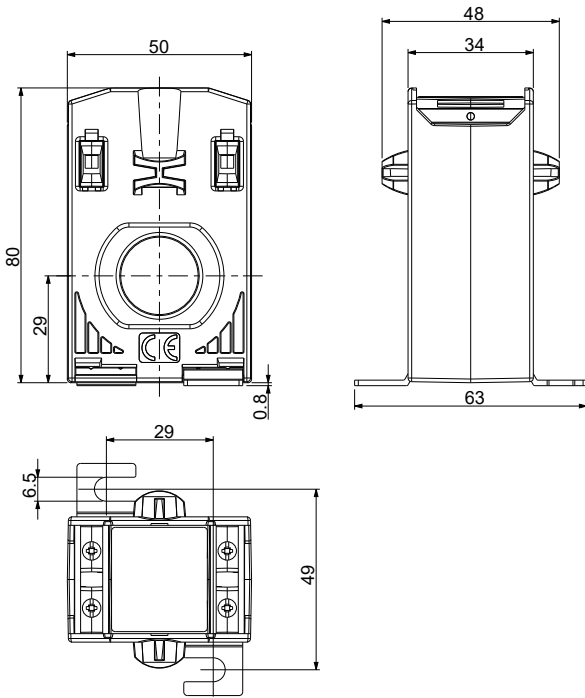
M	7	5	0	X	X	0	0	X
Código interno								↑
Secundario		Estándard						0
		.../1 A						1
		.../ 250 mA						A

TD

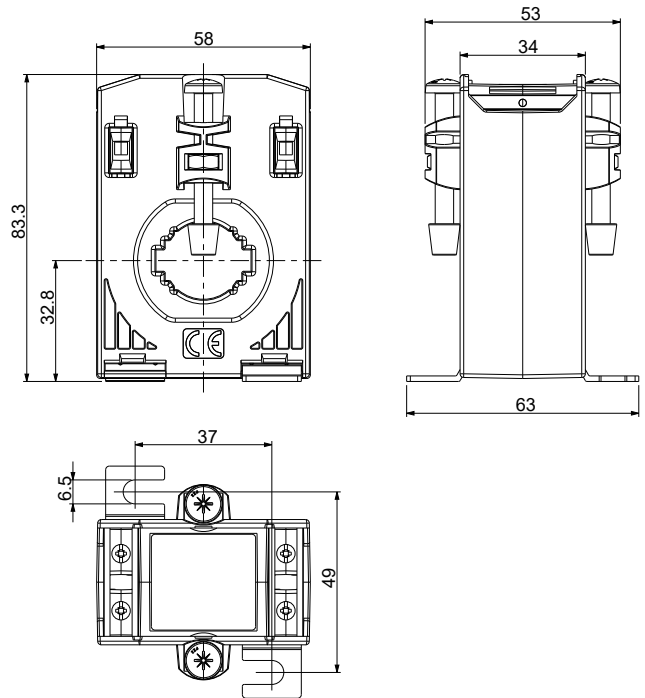
Trasformatore di corrente per misurazioni

Dimensioni

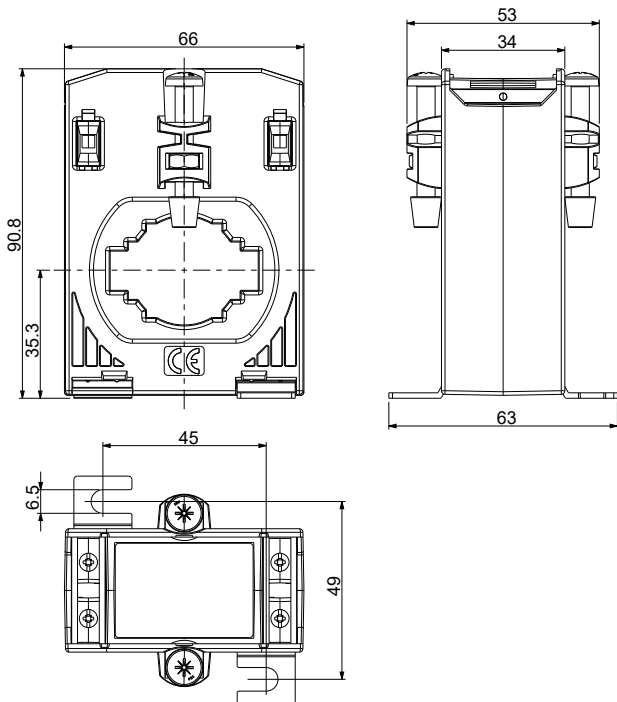
TD4



TD5



TD6



TD8

